



Prefacio

Cada persona intelectual, incluso sin ser especialista, puede llegar al fondo de los problemas físicos modernos. Albert Einstein

Si usted puede medir y expresar numéricamente de lo que habla, sabe algo sobre esta asignatura: pero si usted no puede hacer eso, sus conocimientos son escasos e insuficientes. Puede ser que esto represente el primer paso en la investigación, no obstante, es poco probable que su pensamiento avance hasta el grado de un conocimiento real. Lord Kelvin

Para comprender cómo se adquieren los conocimientos científicos y estimar el grado de su autenticidad, es necesario saber cómo se llevaron a cabo las mediciones. Pues todos nuestros conocimientos científicos dimanar de las pruebas y observaciones comprendidas correctamente y de esta manera las mediciones forman la base de las generalidades científicas.

Desde la profunda antigüedad hasta los días de hoy el hombre, luchando por dominar la naturaleza, resuelve las más diversas tareas, incluyendo la búsqueda de los métodos para medir el tiempo: primero muy aproximados y luego cada vez más precisos.

Pasan siglos. El horizonte intelectual del individuo se hace más amplio. Estudiando la Tierra, su movimiento y las estrellas que la rodean, el hombre inventa unos métodos y dispositivos tan precisos para medir el tiempo que se logra incluso notar el movimiento de los continentes y medir la irregularidad de la rotación de la Tierra que es sólo unas milésimas de segundo durante un siglo.

Penetrando poco a poco en el micromundo, es decir, en las moléculas, los átomos y las partículas elementales, chocando en este caso con unas escalas peculiares de tiempo que son milésimas, millonésimas e incluso milmillonésimas de segundo, el hombre encuentra procedimientos para medirlas.

Al estudiar el pasado de la vida orgánica, el hombre busca en la tierra los restos de la vida antigua y reconstituye la historia de los acontecimientos que transcurrieron

muchos milenios atrás. En este caso la fecha de los acontecimientos desempeña un gran papel y el hombre halla los medios para determinarle.

La persona, investigando el subsuelo y elaborando los métodos de la búsqueda de los recursos minerales, se convence de la importancia de saber la edad de las rocas. Para ello se requiere medir lapsos de millones y centenas de millones de años, pero ni un método anterior resulta útil para determinar intervalos de tiempo tan grandes. Entonces el hombre inventa nuevos métodos que permiten definir la edad de las rocas que equivale a centenas de millones o incluso a mil millones de años.

Estudiando los cuerpos Celestes, o sea, el Sol, las estrellas y acumulaciones estelares el hombre descubre que éstos cambian, al analizar la historia de su desarrollo, choca con unos enormes espacios de tiempo de millones y mil millones de años y perfecciona los métodos que permiten su medición.

En los laboratorios científicos, talleres industriales, empresas agrícolas y en las clínicas el hombre, al chocar con los procesos que en condiciones naturales transcurren con extremada lentitud o demasiada rapidez, lo que dificulta su estudio, inventa un método para "controlar el tiempo", cambiando la velocidad de la observación de los fenómenos.

El libro relata con qué fin se crearon diversos procedimientos de medición del tiempo y en qué consisten, sobre algunos resultados fundamentales que fueron obtenidos con su ayuda, sobre los procesos que transcurren en el mundo habitual, asimismo en los átomos, núcleos atómicos, en los planetas, estrellas y galaxias, sobre la duración de estos procesos que en unos casos es igual sólo a millonésimas fracciones de una milmillonésima de segundo y en otros, a centenas de millones y mil millones de años. De esta manera fue hecho el corte del Universo por una de sus coordenadas principales que es el tiempo. Semejante enfoque permitió mostrar cómo se modificaba y perfeccionaba paulatinamente el concepto del tiempo y los métodos de su medición, y a qué logros fundamentales condujo eso.

En el libro también se narra sobre la intensificación y el cambio de las ideas científicas, sobre el entrelazamiento del progreso científico y técnico y su estimulación mutua. Se comunica una serie de hechos científicos y se relata en qué base, con qué métodos y de qué manera fueron logrados y eso, aunque sea en cierta medida, permite comprender el espíritu de la ciencia y su desarrollo.

Puesto que la exposición en el libro se da en la sucesión: experimento—resultado—deducción—estimación, los lectores adquieren la posibilidad de no sólo conocer cierto cuadro del mundo, sino formar su opinión propia sobre su grandeza y autenticidad.

Capítulo 1

Tiempo y calendario

Los jefes militares de Roma siempre vencían, pero nunca sabían qué día surgía eso.
Voltaire

Contenido:

1. *Cuenta de los días del año*
2. *Cómo debe ser el calendario universal*
3. *Eras y épocas*

1. Cuenta de los días del año

El sistema de referencia de largos intervalos de tiempo en el que se establece cierto orden para contar los días del año y se indica la época desde la cual se comienza a contar los años se denomina calendario.

Si entre la duración del día y del año, es decir, entre el tiempo de giro de la Tierra alrededor de su eje y el tiempo de su rotación alrededor del Sol, hubiese alguna razón sencilla, el cálculo de los días del año no sería muy difícil. Lo mismo es válido con relación a la cuenta de los días en el mes lunar. En cambio, nuestro sistema solar se formó de manera que en la actualidad la duración del año, con un error de hasta 0,1 segundo, es de 365 días 5 horas, 48 minutos y 46,1 segundos ó 365,2422 días. Comparando estos números es fácil de ver que las relaciones de la duración del año y el mes lunar respecto a la duración del día no se expresan con ningún número exacto, ni entero, ni fraccionario. Precisamente por esa razón fue tan difícil de confeccionar un sistema cómodo y sencillo de la cuenta de los días del mes y año. Ello se ve aunque sea del hecho que desde los tiempos remotos hasta el presente se inventaron centenares de semejantes sistemas y ni uno de ellos (incluyendo el que usamos en la actualidad) no se considera lo suficientemente bueno.

Los pueblos más diversos contribuyeron en la elaboración y ejecución de un buen calendario. Los científicos y filósofos, los poetas y gobernadores probaron sus fuerzas en el campo de acción fascinante de componer e introducir un buen calendario. Entonces frecuentemente se mezclaban los razonamientos científicos, políticos y religiosos, lo que se ve de los nombres de los meses y días en el calendario que usamos. En la actualidad la cuestión sobre un calendario bueno se planteó a la altura de un foro internacional y... hasta ahora aún no se resolvió.

La historia de los calendarios comenzó hace mucho. Si nos referimos a la profunda antigüedad, puede establecerse que los salvajes no tenían ningún calendario. A propósito, eso se confirma por las observaciones de algunas tribus contemporáneas que aún continúan siendo salvajes. Así, hasta hoy día en los matorrales zarzosos de Australia Central, en los bosques trópicos de Indonesia y Sudamérica vive gente que no conoce ni la agricultura, ni la vajilla de barro y que no tiene ni idea sobre el cálculo regular del tiempo.

Sólo cuando la vida social se hizo más compleja debido al desarrollo de la agricultura, ganadería, navegación marítima, aparece la cuenta del tiempo más o menos regular. Primero las exigencias al cálculo del tiempo y los métodos de su medición eran bastante aproximadas. Los eslavos como otros pueblos de labranza establecían la duración del año como un intervalo de una siega a otra. Los indios de América medían el año por la aparición de la nieve, los australianos, por el comienzo del periodo de las lluvias, etc.

El desarrollo del cultivo de riego, el surgimiento de los estados, el crecimiento de las ciudades y la ampliación de los enlaces comerciales exigía el mejoramiento y la precisión del cálculo del tiempo. En esta fase de fomento de la civilización en algunos pueblos aparecen los calendarios lunares.

Por lo visto, el calendario lunar fue introducido por primera vez unos 4000 años atrás en la Babilonia Antigua. En este calendario la duración de los meses se calculaba de una luna nueva a la otra y se consideraba que éstos contenían por turno o bien 29 días, o bien 30. De esta manera, la duración media del mes del calendario de Babilonia era de 29,5 días, mientras que el mes lunar más exacto consta de 29,53011 días. El mencionado calendario consta de 12 meses, o sea, de 354 días, mientras que en realidad el año tiene 365,2422 días.

Para eliminar esta divergencia los sacerdotes de la Babilonia Antigua, que regían el calendario, cada tres años de los ocho añadían un mes. Esta corrección mejoraba considerablemente la coincidencia de los datos de calendario con el tiempo de la llegada de la luna nueva, con el periodo de desbordamiento de los ríos, etc., pero aún era insuficientemente precisa, ya que quedaba sin corregir la diferencia de más de 1/3 de día al año.

Los judíos antiguos poseían inicialmente el calendario lunar. En el siglo IV antes de nuestra era pasaron al calendario luni-solar en el cual el año simple o corriente estaba dividido en 12 meses. Los meses pares constaban de 29 días y los impares, de 30. Así, pues, el año simple poseía 354 días. Siete veces en cada 19 años se introducía el decimotercero mes complementario con 30 días y ese año se denominaba año alargado. Se consideraban años alargados cada 3, 6, 8, 11, 14, 17 y decimonono años.

Sin embargo, los 19 años solares contenían $6939 \frac{3}{4}$ de días y los 19 años luni-solares judíos de calendario formaban sólo 6936 días. Por eso cada 19 años se acumulaba una divergencia entre el calendario y el año astronómico de $3 \frac{3}{4}$ de días. Los judíos antiguos conocían dicha circunstancia. Por esta razón en el calendario mencionado en los años, cuyo comienzo caía en un domingo, miércoles y viernes, se introducía un día complementario. Es fácil de ver que semejante corrección resulta excesiva. Entonces para precisar posteriormente el calendario se introducía en los años determinados otra corrección más que desplazaba el comienzo del año en un día hacia atrás.

De esta manera el calendario luni-solar judío tiene un sistema de correcciones un poco complicado, pero en cambio concuerda bien con el ciclo solar.

En Egipto Antiguo ya en el quinto milenario antes de nuestra era, renunciaron el calendario lunar. Para toda la vida económica de Egipto una enorme importancia tenían los desbordamientos del río Nilo. El saber el tiempo del comienzo del desbordamiento del Nilo era muy importante ya que permitía prepararse a tiempo a los trabajos agrícolas. En el transcurso de dos meses la estrella Sirio (en lengua egipcia *Sothis*)¹, saliendo al mismo tiempo que el Sol, permanece siendo invisible, puesto que su luz se pierde en los rayos solares. A principio de julio, Sirio sale un

1 En latín, *Canicula*. (N. del T.).

poco antes que el Sol y durante varios minutos se le puede observar en el Oriente hasta que no aparece el Sol. Esta data coincide con el comienzo del desbordamiento del Nilo.

Los sacerdotes egipcios rodearon con todo género de leyendas la coincidencia en el tiempo del comienzo del desbordamiento del Nilo y la primera aparición en el Este de la estrella Sirio-Sothis ("Sothis grandiosa brilla en el cielo y el Nilo se desborda de sus fuentes"). El calendario que dirigían ellos estaba en acuerdo con el movimiento visible de la estrella Sirio-Sothis.

En este calendario el año constaba de 12 meses con 30 días cada uno. A fines del año se añadían otros cinco días más. De esta manera el año constaba de 365 días. Semejante cálculo del tiempo provocaba un error de unos 0.25 días al año o un día cada 4 años o ($4 \times 365 = 1460$) un año cada 1460 años, de modo que todas las fiestas de calendario, desplazándose paulatinamente, recorrían por completo el año en el transcurso de 1460 años. Los antiguos egipcios conocían esta diferencia, pero los sacerdotes que llevaban este calendario, partiendo de los razonamientos de culto conservaban ese año «errante²» e impedían su corrección.

A propósito, dos veces por lo menos en el Egipto Antiguo se intentó cambiar el calendario. En el siglo XVII antes de nuestra era Egipto fue conquistado por el pueblo asiático de hicsos. Estos poseían un calendario, cuyo año tenía 12 meses lunares y una longitud de 354 ó 355 días. Por lo tanto, en general, era peor que el egipcio. No obstante, el calendario de los hicsos en cierto aspecto tenía una ventaja importante con respecto al egipcio: poseía un sistema de correcciones periódicas que permitía mantenerlo de acuerdo con el ciclo solar. Parecía que sería de suponer que se efectúa la transformación de ambos calendarios, uniendo los méritos de cada uno de ellos: el año de 365 días de los egipcios con la adición de un día cada cuatro años.

El rey de los hicsos Salitis, como lo menciona Platón, emprendió la reforma del calendario. Aplicando una adición correspondiente, el año de 365 días de los antiguos egipcios obtuvo una correspondencia más precisa con el ciclo solar. Sin embargo, la reforma del calendario no duró mucho tiempo. Después de la victoria

2 Tal año «errante», se llamaba también «vago» (N. del T.).

de la Insurrección nacional egipcia, que derrotó a los hicsos, el calendario corregido fue suprimido.

El segundo intento de la reforma del calendario en el Antiguo Egipto fue realizado muchos siglos después por el rey Evérgetes. Se conservó la inscripción hecha en una losa, hallada en uno de los templos que data del 7 de marzo del año 238 antes de nuestra era, que dice:

«Puesto que la estrella (Sothis) cada cuatro años se adelanta en un día, para que las fiestas que se celebran en verano en el futuro no caigan en invierno, como suele suceder y sucederá si el año va a constar ahora y en adelante de 360 días y cinco complementarios, en lo sucesivo se ordena cada cuatro años festejar la festividad de los Dioses de Evérgetes después de los cinco días complementarios antes del año nuevo para que cada uno sepa que los defectos anteriores en la calculación de las estaciones del año de ahora en adelante están bien corregidos por el rey Evérgetes».

Al parecer dicho rey, esa reforma del calendario también dejó de existir.

En China Antigua primero se utilizaba el calendario lunar, pasando luego al calendario luni-solar³. En el siglo VI antes de nuestra era los antiguos astrónomos chinos establecieron que cada 19 años solares la luna nueva coincide con el solsticio de verano y, además, los 19 años solares contienen 235 meses lunares. Conforme a ello, en el calendario luni-solar de la China Antigua en el transcurso del periodo de los 19 años, 5 años constan de 12 meses y 7 años, de 13.

En la Grecia Antigua inicialmente también se usaba el calendario lunar en el cual el año constaba por turno de 12 ó 13 meses, La alternación de los años corrientes y prolongados se realizaba cada vez por una decisión especial de los gobernantes de cada ciudad. Naturalmente que eso conducía a una gran discordancia, ya que muchas veces resultaba que en las ciudades vecinas un mismo día caía en diferentes fechas de calendario. En 593 antes de nuestra era el arconte de Atenas el sabio Solón introdujo un calendario de tipo de Babilonia con un periodo de ocho años en el cual había 5 años corrientes de 12 meses y 3 años prolongados de 13 meses

³ Este calendario recibió también el nombre de conjunto. (N. del T.).

Independientemente de los chinos, el astrónomo griego Metón descubrió una vez más en el año 432 antes de nuestra era que los 49 años solares contienen 235 meses lunares y, de esta manera, al cabo de este periodo de tiempo las fases diferentes de la Luna caen de nuevo en los mismos días del año solar. Los griegos antiguos han considerado este descubrimiento tan importante que escribieron el ciclo de Metón⁴ con letras de oro en unas láminas de mármol expuestas en las plazas urbanas. Introduciendo las correcciones al cálculo de los días conforme al ciclo de 19 años de Metón, el calendario luni-solar de los griegos antiguos empezó a corresponder mucho mejor al comienzo de diversos acontecimientos que se repiten periódicamente como el cambio de las fases de la Luna, las estaciones del año, etc. El calendario musulmán se confeccionó sólo partiendo de las variaciones de las fases lunares, convirtiéndose así en puramente lunar. Este calendario se introdujo en el siglo VII de nuestra era en unos cuantos países musulmanes. Hasta la actualidad en muchos países del Cercano Oriente y Oriente Medio, donde la religión dominante es el Islam, se utiliza dicho calendario.

El año del calendario musulmán consta de 12 meses lunares, seis de los cuales tienen 29 días y seis, 30 días. Además, en los años bisiestos musulmanes al último mes del año se le añade un día más. De esta manera, el año del calendario musulmán posee 354 ó 355 días y resulta ser más corto que el solar en 11 y 1/4 ó 10 y 1/4 de días. En 32 años del calendario musulmán la diferencia de este calendario con el solar alcanza casi un año del calendario musulmán.

En unos países musulmanes para introducir los años bisiestos se toma un ciclo de 8 años, llamado ciclo turco, en otros, el ciclo de 30 años, llamado árabe. Así, por ejemplo, según el ciclo árabe se consideran años bisiestos los siguientes: 2, 5, 7, 10, 13, 16, 18, 21, 24, 26 y el vigésimo noveno de cada 30 años.

Es fácil de ver que con este sistema de cálculo de los días todas las fechas de calendario y los días festivos en el transcurso de los 32 años caen en diferentes meses del calendario solar y erran por las diferentes estaciones del año.

En Roma Antigua primero también usaban el calendario lunar en el que el año constaba de 10 meses con 29 y 30 días cada uno y contenía 304 días. Después se introdujo el calendario lunar, cuyo año constaba de 12 meses y tenía 355 días. Al

⁴ Este ciclo recibió el nombre de «ciclo de oro», y «áureo número». (N. del T.).

chocar con el hecho de que unas mismas fechas de calendario caían en una estación del año o en otra, los romanos al principio del siglo VI antes de nuestra era insertaron ciertas correcciones en su calendario transformándolo en luni-solar. Entonces en el transcurso del periodo de 4 años, dos años de calendario permanecían siendo corrientes y dos se hacían prolongados con un mes complementario de 22 ó 23 días. En comparación con el año solar dicha corrección resultó excesiva y el año de calendario se hizo más largo que el solar en un día. Por esta razón, se necesitaron correcciones posteriores que debían confeccionar los sacerdotes en caso de necesidad.

Sin embargo, los sacerdotes en parte por el descuido, o bien con afán de lucro, no hacían bien las cosas pues estaban relacionados con diferentes fechas de calendario semejantes acontecimientos como el fin y el comienzo del plazo de gobierno de los funcionarios. Prolongando o menguando el mes, los sacerdotes podían acercar o alejar estos acontecimientos. En Roma Antigua el tanto por ciento por las deudas se debían pagar el primer día de cada mes. Teniendo el calendario en sus manos, los sacerdotes también podían alejar este acontecimiento, tan pesado para muchos, si les daba la gana. A propósito. la misma palabra «calendario» proviene de las palabras latinas *calendarium* (libro de deuda) y *calendae* (primer día del mes).

Poco a poco los sacerdotes confundieron tan bien el cálculo de los días en el año que eso empezó a molestar el ritmo de la vida normal. En el siglo I antes de nuestra era, el Emperador Julio César mandó poner el calendario en orden. Según la proposición del astrónomo egipcio Sosígenes en el año 46 antes de nuestra era en Roma Antigua se aceptó el nuevo calendario solar. Dicho calendario recibió el nombre juliano; el cálculo de los días por el calendario juliano se llama estilo antiguo.

En el calendario solar de base para computar el tiempo se toma la duración de una revolución de la Tierra alrededor del Sol. Para la definición, la lectura del tiempo se lleva a cabo de un paso sucesivo y otro del centro del Sol a través del punto de equinoccio de primavera. El lapso que se cuenta de esta manera se denomina *año trópico*. Como señalamos ya antes, su duración con un error de hasta 0.1 de segundo, es igual a 365.2422 días.

Entretanto en el calendario legitimado por Julio César en el siglo I antes de nuestra era, o llamado calendario Juliano, la duración del año se tomó aproximadamente igual a 365,25 días. Para una cuenta redonda se consideraba que tres años contenían 365 días y cada cuarto año, 366 días. Con esta corrección la longitud del año según el calendario juliano resulta, en término medio, 11 minutos 14 segundos mayor que la longitud del año trópico, lo que forma un día cada 128 años y tres días cada 384 años o, aproximadamente, tres días cada 400 años. En el año 325 de nuestra era en el Concilio Eclesiástico de Nicea fue conservado el sistema de cálculo del calendario juliano y, además, aprobado a título de calendario cristiano.

Ese año, el equinoccio de primavera comenzó el 21 de marzo y el Concilio de Nicea decidió que la Pascua florida o de Resurrección debe festejarse el primer domingo después de la primera luna nueva primaveral.

En las primeras décadas e incluso en el primer centenario después de dicha decisión todo resultaba bien con el festejo de la Pascua. No obstante, en lo sucesivo empezaron los disgustos. Con el transcurso de los siglos la divergencia de la duración de los años real y de calendario (un día en 128 años) que no se tuvo en cuenta, se acumulaba poco a poco y el comienzo efectivo de la primavera (la igualdad del día y la noche) empezó a diferenciarse cada vez más con el año de calendario. En el siglo XIV esta divergencia superó ya 7 días y los sabios de aquellos tiempos planteaban reiteradas veces la cuestión sobre la corrección del calendario. Sin embargo la solución de este problema se aplazaba cada vez, pues todas las fechas de calendario entre lo demás, indicaban los días de las fiestas religiosas, pero diferentes iglesias (la católica y ortodoxa griega) tenían distinta opinión respecto a esta cuestión.

En el siglo XIV el papa Clemente VI omitió su parecer sobre la corrección del calendario. A finales del siglo XV el papa Sixto IV comenzó la preparación de la reforma del calendario y (lo que para la iglesia era lo más importante) la corrección y precisión de las fechas de celebración de la Pascua florida. En el siglo XVI la reforma del calendario la discutieron dos Concilios «Ecuménicos»: de Letrán y Trento. Por fin, en 1582, el papa Gregorio XIII aprobó el proyecto de la reforma del calendario que propusieron los dos hermanos Luigi y Antonio Lilius y editó una bula, conforme a la cual se inscribía que el día que sigue después del jueves 6 de octubre

de 1582 se debe considerar como viernes 15 de octubre del corriente. Así, pues, el cálculo de los días se trasladó 10 días hacia adelante, corrigiendo la diferencia acumulada. Además, se inscribía considerar como años bisiestos no los 100 de los 400 años, sino sólo los 97 de los 400 años. En este caso la diferencia del calendario con las estaciones del año y los momentos de los equinoccios se reducía respectivamente. En el calendario juliano ella era de 0,00780 días al año o un día cada 128 años, mientras que en el gregoriano, sólo 0,00030 días al año o un día cada 3.280 años. Se consideraban años corrientes, o sea, no bisiestos en el calendario gregoriano todos los años de los centenarios (por ejemplo, 1700, 1800, 1900), a excepción de aquellos, cuyo número quitando los dos ceros, se divide exactamente por cuatro (por ejemplo, 1000 y 2000). La calculación de los días según el calendario gregoriano se denomina con frecuencia *estilo nuevo*.

Existe una serie más de otros sistemas de cálculo del tiempo. Uno de ellos representa, sin duda alguna, gran interés. Sin embargo, los científicos contemporáneos supieron de éste, hace un tiempo relativamente corto. Todo ocurrió de la siguiente manera: a mediados del siglo pasado (siglo XIX), en América Central se descubrieron unas ruinas, piedras con inscripciones y unas construcciones raras. En los años 30 de nuestro siglo XX, los arqueólogos lo estudiaron todo con detalle, sacando del pantano del olvido los restos de la cultura de los mayas antiguos que antaño pereció trágicamente. Los antiguos indios del pueblo de maya vivían en América Central en la península Yucatán. Según los datos de los arqueólogos, las nociones más tempranas sobre ellos se refieren al año milésimo antes de nuestra era. A mediados del siglo XV de nuestra era, los mayas sufrieron una gran derrota en la guerra con sus vecinos y fueron conquistados. Siendo en otro tiempo un pueblo fuerte, se dividió en ciertas tribus débiles y los vestigios y ruinas de sus hermosas ciudades y templos de antaño, los encubrió la jungla.

Cuando los arqueólogos ordenaron sus hallazgos quedó claro que ese pueblo asombroso divinizaba el tiempo. Cada obra que construían estaba ligada con una fecha determinada o con cierto fenómeno astronómico. Los edificios se construían sólo al cabo de unos lapsos definidos, verbigracia, en 5, 10, 20 años. En el arte aplicado de los antiguos mayas, todas las imágenes, incluyendo a las personas y

animales, estaban también relacionadas con fechas bien determinadas. Todo lo que ellos edificaban no desempeñaba simplemente su papel de vivienda o templo, sino al mismo tiempo era un calendario de piedra.

Los astrónomos de los antiguos mayas determinaron la longitud del año solar en 365,2420 días, lo que es solamente en 0,0002 días inferior al valor aceptado en la actualidad del año trópico y corresponde a la diferencia de un día cada 5.000 años. Así, pues, su calendario era 2200 veces (!) más exacto que el egipcio antiguo, 40 veces más preciso que el calendario juliano y 1,5 veces más que el gregoriano que usamos hoy en día.

La cuenta de los años al calcular grandes lapsos, los antiguos mayas la efectuaban en el sistema ventenario, o sea, mediante períodos de 20 años, por ejemplo:

$$20^1 = 20; 20^2 = 400; 20^3 = 8.000 \text{ años, etc.}$$

Los antiguos mayas usaban simultáneamente varios calendarios con distinta duración del año: uno largo de 365 días se utilizaba en la vida cotidiana; el corto de 360 días se aplicaba con el objetivo relativo al culto religioso. Además, para algunos ritos servía el calendario con un año de 260 días. Ellos sabían pasar de un calendario a otro con una buena precisión. Los antiguos mayas conocían también la relación entre los ciclos lunares y solares (es decir, que 19 años solares contienen 235 meses lunares). De tal manera, este descubrimiento se realizó por diferentes pueblos por lo menos tres veces y de modo totalmente independiente uno del otro: en el siglo VI antes de nuestra era por los astrónomos de China Antigua, en el siglo V antes de nuestra era por Metón en Grecia y varios siglos más tarde, por los antiguos mayas.

La cultura de los mayas dejó de existir a mediados del siglo XV de nuestra era y sus conquistadores se esmeraron en que los descendientes de los antiguos mayas olvidasen su pasado. En el siglo XVI, Yucatán fue conquistado por los españoles. Ellos buscaban y destruían los monumentos de la cultura antigua, quemaban los manuscritos antiguos. Pues los avasalladores siempre tienen miedo a las víctimas de la opresión y por eso hacen todo lo posible para robarles el pasado, privándoles de la esperanza del futuro. No obstante, al amparo de las junglas una parte de los

monumentos de los antiguos mayas se salvó y nos versó algo de la vida de sus creadores.

Es de gran interés la historia del calendario en Rusia. Los antiguos eslavos utilizaban el calendario lunar. A fines del siglo X de nuestra era, la Rusia Antigua adoptó el cristianismo y con éste se puso en uso el calendario juliano basado en el año solar que se dividía en 12 meses y semanas de siete días y utilizado en Roma y Bizancio. A fines del siglo XVI en muchos países cristianos se introdujo el calendario gregoriano. En cambio Rusia se abstuvo de ello. En Rusia zarista la introducción del estilo nuevo se detuvo por el hecho de que la iglesia ortodoxa tenía miedo de que pudiese «perjudicarse la Pascua», o sea, que pudiese coincidir la celebración de la Pascua ortodoxa y la judía, por esa razón el estilo nuevo se insertó sólo después de la Gran Revolución de Octubre. En el Decreto del 25 de enero de 1918 firmado por V. I. Lenin, se decía:

«Con el fin de establecer en Rusia el mismo cálculo del tiempo que poseen casi todos los pueblos instruidos, el Consejo de Comisarios del pueblo ordena introducir al expirar el mes de enero de este año, el nuevo calendario para el uso cotidiano».

De acuerdo con este Decreto se mandó considerar el día que iba después del 31 de enero como 14 de febrero del mismo año. De esta manera la diferencia que se acumuló para ese tiempo de 13 días fue corregida.

En la Unión Soviética, entre los años 1929 y 1940, se llevó a cabo tres veces la reforma del calendario. En 1931 según el acta del gobierno de la URSS en el país se efectuó el paso a una semana laboral continua que constaba de cuatro días de trabajo y un día de descanso. Las empresas funcionaban continuamente y los trabajadores, distribuidos en cinco grupos descansaban por turno. Desde el 1 de diciembre de 1934, en la URSS, la semana de cinco días se sustituyó por la de seis, de modo que todos los trabajadores descansaban un mismo día. El 26 de junio de 1940 con el Edicto del Presidium del Soviet Supremo de la URSS se restableció la semana de siete días en la Unión Soviética⁵.

En la actualidad en la Unión Soviética, lo mismo que en la mayoría de los países, se usa el calendario gregoriano. De lo dicho antes puede sacarse la conclusión de que ese calendario es más o menos satisfactorio, sin ser el único y el mejor.

5 S. J. Seleshnikov Historia del calendario y la cronología. Moscú, Editorial «Nauka», 1970, en ruso).

2. Cómo debe ser el calendario universal

Nuestro mundo contemporáneo no en vano se elogia por el perfeccionamiento de la información. Los cables telefónicos rodean el globo terráqueo. La comunicación radiotelegráfica abarca todos los países del mundo. La televisión, merced a los satélites de comunicación, forma una red mundial, de manera que el desfile por la Plaza Rosa de Moscú, el partido de boxeo del campeonato mundial en Nueva York o los primeros pasos del hombre por la Luna pueden verse y oírse en cualquier país del mundo. El perfeccionamiento de los medios de comunicación ofrece la posibilidad de conocer con facilidad y rapidez todos los acontecimientos que transcurren no sólo en su país, sino en cualquier otro Lugar. Los enlaces culturales y económicos entre los pueblos se han hecho tan estrechos como nunca. Sin embargo, hasta hoy día distintos países utilizan diferentes calendarios, lo que obstaculiza en un grado considerable su trato. Así, pues, la idea de introducir un calendario mundial adquirió un completo desarrollo. Está claro que en este caso es útil mejorar el calendario e introducirlo sólo con el permiso de todos los países interesados.

La cuestión sobre el mejoramiento del calendario se planteó en reiteradas veces y desde hace mucho tiempo. En 1834 Marco Mastrofini propuso un calendario en el cual el año constaba de 364 días con 52 semanas de siete días y al final del mes de diciembre existía un día más «vacío» o «extrahebdomadario». En el año bisiesto, otro día «vacío» semejante se añade al final del mes de junio. Es fácil de ver que semejante sistema de tiempo garantiza la «eternidad» del calendario, es decir, su invarianza para todos los años.

En 1849 Auguste Comte propuso un calendario perpetuo de 13 meses. En este calendario cada mes contenía 28 días o cuatro semanas completas de siete días. De esta manera todos los números de los meses correspondían siempre a los mismos días de semana. Puesto que semejante calendario poseía 364 días, periódicamente se introducían días festivos extrahebdomadarios complementarios. La ventaja de dicho calendario consistía en que en él los meses tenían una misma duración y las semanas no resultan divididas por los meses. Su defecto esencial es la ausencia de poder dividir el año en semestres y trimestres iguales.

En 1888 Gustavo Armelin publicó la «Reforma del calendario» en la que propuso dividir el año en 12 meses con cuatro trimestres iguales de 91 días cada uno. En este caso cada trimestre resultaba tener 13 semanas completas de siete días y, por consiguiente, el primer día del año, cada trimestre y los primeros días de los meses siempre comienzan en un mismo día de semana. Para que este calendario coincidiera con el año trópico se introducen días «vacíos», «extrahebdomadarios». Este proyecto recibió el primer premio de la Sociedad Astronómica de Francia, pero no fue aceptado.

Una de las variantes del calendario perpetuo fue inventada unos 2.000 años atrás, en cambio, los científicos contemporáneos lo supieron sólo hace poco.

Transcurrió eso de la siguiente manera. En 1945 un joven pastor arrea al rebaño de cabras en las cercanías de Cumra. Este lugar se encuentra a dos kilómetros más al Oeste del Mar Muerto y a trece kilómetros al sur de la ciudad de Jericó. El pastor perdió a una de sus cabras y fue a buscarla. Dio con una cueva. El chico empezó a tirar piedras hacia dentro de la caverna y entonces oyó un sonido velado de un recipiente de barro que se rompía. Entonces bajó a la cueva y vio unos cuantos recipientes. El pastor empezó a romperlos con un palo, buscando un tesoro. En uno de los cacharros descubrió unos pergaminos de cuero. Así fue «despertado» el lejano pasado.

Para el periodo en cuestión de la historia de Judea (siglo II antes de nuestra era, siglo I de nuestra era) es característico un espíritu creador intenso y el desarrollo de la literatura religiosa. Al principio del siglo II antes de nuestra era finalizó, en lo fundamental, la historia literaria de la mayoría aplastante del Antiguo Testamento⁶

A mediados del siglo I antes de nuestra era, el Imperio Romano conquistó Judea y luego con una crueldad extremada aplastó varias rebeliones del pueblo. En ese tiempo precisamente los habitantes de la Comunidad de Cumra y de los lugares circunvecinos en espera de la muerte o exilio, guardaban aprisa los manuscritos de sus libros en cuevas excusadas. En estas cavernas estuvieron dichas reliquias unos 2.000 años hasta un casual hallazgo del pastor.

En 1947 los beduinos trajeron esos pergaminos a Bethlehem (Belén o Belem) y los compró el abad del monasterio de San Marco, arzobispo Atanasio. Como no sabía la

6 I. D. Amusin. *Manuscritos del Mar Muerto*. Moscú. Editorial de la AC de la URSS. 1960 (en ruso)

lengua hebraica en la que estaban escritos los rollos, el arzobispo recurrió a los especialistas.

Las opiniones de estos últimos han divergido: unos afirmaban que estos manuscritos eran auténticos y fueron escritos unas centenas de años antes de nuestra era, otros los consideraban como falsificación. A favor de que eso era una falsificación se emitieron bastantes argumentos de peso. Por ejemplo, se consideraba que la Biblia fue compuesta mucho más tarde que los acontecimientos descritos en ella; que la Biblia cuenta sólo de unos 10 a 15 siglos y refleja no tanto los hechos y las doctrinas del tiempo bíblico, como las opiniones y adiciones ulteriores.

Aparentemente eso se confirmaba con el hecho de que la más antigua Biblia manuscrita judía, *Codex Petropolitanus*, que se conserva en Leningrado (URSS) tiene la fecha de 916 después de nacimiento de Jesucristo, mientras que el manuscrito auténtico del Antiguo Testamento en la sinagoga de la ciudad de Alepo o Aleppo (Siria) data con el siglo X de nuestra era. Así, pues, todas esas obras son mucho más jóvenes que los acontecimientos que describen.

¿Era posible creer que todo ocurrió de otra manera y que estos pergaminos que no se sabe de donde aparecieron, estos trozos de cuero medio podridos tuviesen más de 2.000 años? Pues hasta entonces en Judea no se había encontrado ni un manuscrito antiguo. Se consideraba que en el terreno fértil de Judea y en su clima cálido, los objetos de antigüedad no pueden conservarse tanto tiempo. Además era sospechoso el hecho de que el contenido de los pergaminos de la cueva de Ain-Fashja que se pudieron comprar y leer coincidía demasiado bien con lo que se sabía ya desde hace mucho tiempo por las escrituras de la Biblia.

Pero también era dudosa la posibilidad de la imitación: había que tener unos conocimientos bastante abundantes y gran sabiduría. Pues incluso el análisis paleográfico, es decir, la comparación de cómo estaban escritas la letras en los pergaminos hallados con su escritura en los textos hebreos más antiguos de Egipto, confirmaba que los manuscritos de la cueva de Ain-Fashja contaban con unos veinte siglos.

Los argumentos decisivos a favor o en contra de la antigüedad de los mencionados pergaminos podría ofrecer el estudio de los lugares y el procedimiento de su

conservación, pero los vendedores ocultaban esos lugares, además, los mismos vendedores de los manuscritos no inspiraban confianza.

Cuando se logró adquirir y leer otros cuantos pergaminos más, muchos comprendieron su carácter importante y sensacional. En efecto, si de veras los pergaminos no eran una imitación, la Biblia resulta ser escrita centenares de años antes del nacimiento de Jesucristo, en una pequeña secta judía que se separó del templo de Jerusalén. Además, antes del nacimiento de Jesucristo se escribió no sólo el Antiguo Testamento que contiene la descripción de los choques armados, de los asuntos económicos y puntos de vista religiosos de ciertos pueblos hebreos, sino también el Nuevo Testamento en el que se narra sobre la conducta, opiniones y declaraciones de Jesucristo y sus apóstoles.

«El horror se apoderó de los teólogos cristianos. En el transcurso de diecinueve siglos, primero los apóstoles, particularmente Pablo, y luego los padres y maestros de la iglesia predecían el carácter único y exclusivo del Cristianismo, mientras que todo eso puede resultar un equivoco pío, pero completamente infundado. ¿Acaso esos pergaminos desvalorizarán toda la doctrina, el dogma del Cristianismo, resultando ser únicamente una herencia aumentada hasta dimensiones gigantescas de una secta hebrea anónima?⁷»

Así se imaginaba los acontecimientos el escritor y periodista G. A. Shtol. Como es propio de la gente de su profesión, él percibió y expresó vivamente la opinión de una cantidad bastante grande de personas que profesan con sencillez y sinceridad el Cristianismo y también de los hombres religiosos que los patrocinan.

Como es bien sabido, los científicos tienen su punto de vista y se preocupan no de aclarar la prioridad, sino de conocer la verdad. Por eso en este caso les era importante saber cuál es la relación y la sucesión del desarrollo de distintas ideas, incluyendo las científicas y religiosas.

¿Pudiera ser que todos estos hallazgos no fueran más que una falsificación astuta y valiente? Pues los objetos antiguos ya se imitaron muchas veces y de cuando en cuando con mucho arte. No obstante, los lugares en los que se hallaron los pergaminos permanecían aún desconocidos...

⁷ G. A. Shtol, Cueva cerca del Mar Muerto, Moscú, «Editorial Nauka», 1965 (en ruso)

Se acaloraban las pasiones de los científicos, así como de los hombres religiosos, públicos y otros. Las búsquedas científicas se complicaban también por el hecho que en aquellos lugares aún no había terminado la guerra. Sin embargo, el entusiasmo y la valentía de algunos científicos, asimismo una cantidad considerable de dinero que pasó a las manos del arzobispo, los beduinos y especuladores, determinaron el éxito del asunto: por fin, fueron aclarados los lugares de los hallazgos y las cuevas que señalaron los vendedores fueron minuciosamente investigadas por los científicos. No quedaron más dudas: los manuscritos eran auténticos y contaban más de 2.000 años.

Cuando se logró argumentar ese hecho, el arzobispo con los pergaminos que compró a los beduinos huyó a Norteamérica. Pues según la ley, los hallazgos arqueológicos de esa índole son propiedad del estado, en cuyo territorio fueron encontrados. En América, el arzobispo exigió por los manuscritos un millón de dólares y, al fin y al cabo, se los vendió a la Universidad de Jerusalén por un cuarto de millón de dólares.

Al poco tiempo el precio de estos pergaminos alcanzó una libra esterlina por un centímetro cuadrado del texto manuscrito, comenzando una competición irrefrenable en rapidez y astucia entre los beduinos y los arqueólogos en la búsqueda de los antiguos manuscritos. Mediante sus «esfuerzos mutuos» fueron descubiertos otros muchos tesoros valiosos, después de ello los científicos establecieron que dichos manuscritos contenían unos 600 libros entre los cuales había religiosos, de derecho, económicos e incluso astronómicos. Precisamente en estos pergaminos se encontró la descripción del calendario perpetuo de Cumra.

En este calendario el año tenía 12 meses. Los primeros dos meses de cada trimestre poseían 30 días y el tercero, 31. Cada año constaba de 52 semanas de siete días. EL año nuevo comenzaba siempre desde el miércoles, cada fiesta caía siempre en un mismo día del mes y un mismo día de la semana. La diferencia con la longitud del año solar en este calendario de 364 días se corregía periódicamente, introduciendo días complementarlos.

Es fácil de ver que la semejanza del calendario de Cumra con el que propuso a fines del siglo XIX Gustavo Armelin es asombrosa.

En nuestro siglo la introducción de un calendario mundial se ha hecho aún más actual. Por esta razón la cuestión sobre ello se planteó a un alto nivel internacional: en 1923 en Ginebra, en la Sociedad de las Naciones fue creado el Comité Internacional de la Reforma del Calendario. Durante su existencia, el mencionado Comité examinó y publicó unos cuantos centenares de proyectos llegados de diversos países. En 1954 y 1956 los proyectos del nuevo calendario se discutieron en las sesiones del Consejo Económico y Social de la ONU, en cambio la decisión definitiva fue aplazada.

En la actualidad se considera el más adecuado el calendario cuyo año consta de 12 meses y se divide en 4 trimestres con 91 días ó 13 semanas. El primer mes de cada trimestre tiene 31 días y los dos siguientes, 30 días. El primer día del año nuevo corresponde siempre a un mismo día de la semana, al domingo; cada trimestre empieza el domingo y termina el sábado. Por fin, cada mes tiene 26 días de trabajo. Claro está que las fechas determinadas se consideran días festivos. En cada país se establecen sus fiestas. Puesto que dicho año de calendario posee 364 días, se introducen periódicamente días festivos extrahebdomadarios, por ejemplo, después del 30 de diciembre y una vez cada cuatro años otro más después del 30 de junio. Este calendario además de ser perpetuo, es muy cómodo en muchos aspectos. En 1937 el proyecto de ese calendario se aprobó en el Consejo de la Sociedad de las Naciones y hace poco se aprobó en el consejo Económico y Social de la ONU.

Mientras tanto fueron propuestos proyectos de calendarios que, por lo visto, son aún más cómodos, entre ellos está el llamado «calendario estable». En éste el año calendario se divide en 12 meses de 30 días y cada mes tiene 5 semanas de seis días que no se dividen. De esta manera se obtiene que cada trimestre conste de 90 días, todos los días de la semana corresponden a los mismos días de los meses, por lo tanto, todos los años comienzan desde un mismo día de semana y terminan así mismo. Para que haya concordancia entre el calendario de 360 días y el año solar se introducen días festivos que no están incluidos en el calendario y que se añaden al final de los trimestres. En el año corriente se incluyen cinco días, mientras que en el bisiesto, seis. Estos días que deben introducirse reciben unos nombres bonitos como el Día de la Primavera, Día del Verano, Día del Otoño, Día del Invierno, Día de la Paz y Amistad entre los Pueblos y Día del Año Bisiesto.

Pero ¿cuándo va a introducirse uno u otro calendario nuevo perpetuo? Será por lo visto cuando los representantes de diferentes países lleguen a un acuerdo respecto a la presente cuestión.

3. Eras y épocas

En una de las crónicas de Roma Antigua se dice:

«En el año 622 de la fundación de Roma, Publio Licinio Craso, cónsul y sacerdote superior, fue enviado con un ejército perfectamente instruido contra Aristónico (en griego Aristonikos)».

El cálculo del lapso que nos separa de este acontecimiento histórico es lejos de ser una tarea fácil. La cuenta de los meses y días en el calendario romano se diferencia de la que usamos en la actualidad. No obstante, al familiarizarse con el cálculo, ya no es difícil efectuar el cálculo correspondiente. Es mucho más complicado determinar el punto de referencia.

El autor de esa crónica histórica comienza la cuenta del tiempo no en nuestro sistema cronológico sino que en otro, en el que la época, es decir, el punto de referencia, es el momento de la fundación de la ciudad de Roma. Solamente una serie de comparaciones más o menos complejas de distintos acontecimientos históricos permitió establecer que la «fundación de la ciudad de Roma» los romanos consideraban el momento que nosotros determinamos como año 753 antes de nuestra era. Por lo tanto, la partida del cónsul romano Craso con el ejército para aplastar la sublevación de los esclavos encabezada por Aristónico tuvo lugar en el año 131, antes de nuestra era.

La constatación del intervalo de tiempo que nos separa de cierto acontecimiento histórico, señalado en una de las crónicas asirias antiguas está ligada con mayores dificultades, ya que en ella se utiliza una cuenta totalmente particular de tiempo. En esta crónica se indica:

«En la era epónima de Puransagal tuvo lugar una insurrección... En el mes de Sivan el Sol sufrió un eclipse». En este caso la cuenta del tiempo se efectúa por la era epónima, o sea, por el tiempo de gobernación de los funcionarios gubernamentales superiores, cuyo nombre se le daba al año.

Unas búsquedas históricas complejas y minuciosas, comparando diversos acontecimientos, permitieron establecer que el tiempo epónimo mencionado pertenece al año 763 antes de nuestra era. Afortunadamente en esta misma crónica se menciona el eclipse solar. Los cálculos astronómicos precisos permitieron constatar que en el año 763 antes de nuestra era, el 15 de junio (según la cuenta asiria en el mes de Sivan) en efecto ocurrió el eclipse del Sol.

La elección del punto de referencia en diferentes calendarios se ejecutaba, partiendo de diversos razonamientos, pero siempre de modo convencional y arbitrario. Los árabes antes del islamismo tenían el cálculo del tiempo desde el «año del elefante». En esta «era» de la época (el punto de referencia) sirve un acontecimiento de un significado local, a saber: el ataque de La Meca por el ejército de Yemen en el cual habían los elefantes de combate.

Semejantes «eras» de importancia local estaban muy difundidas en la antigüedad. El historiador de Grecia Antigua, Fukidid, usaba la calculación del tiempo, partiendo de la Guerra del Peloponeso, la caída de Troya y el exilio de Pisistrato. Existían muchas eras ligadas con la gobernación de un rey u otro o con sus victorias militares. Así es, por ejemplo, la era de Augusto que se utilizaba en Alejandría Antigua. En esta era como punto de referencia se tomó la victoria decisiva de Augusto sobre Antonio. Es así, la época instalada en 1550 de nuestra era en la India por Akbar «Gran Mongol» que ordenó concordar el sistema cronológico con el año en que subió al trono.

Los teólogos creaban reiteradamente «eras mundiales» que pretendían poseer un carácter universal y en las que el punto de referencia se consideraba la «creación del mundo» mítica.

En la era alejandrina que un tiempo se usó en Grecia y la que los abisinios y coptos utilizaron hasta el siglo XX, la «creación del mundo» se consideraba perteneciente a 5501 antes de nuestra era. En la era de Antioquía la «creación del mundo» se atribuía al año 5969 antes de nuestra era, mientras que en la era bizantina, esa fecha correspondía al año 5508 antes de nuestra era. En total se habían inventado unas 200 semejantes épocas.

En la era más larga la «creación del mundo» correspondía a 6984 antes de nuestra era y en la más corta, a 3483 antes de nuestra era. Estos plazos son ridículamente

ínfimos, partiendo de los conocimientos científicos actuales, conforme a los cuales la edad del planeta Tierra se calcula con miles de millones de años y la edad de muchas estrellas resulta ser aún mucho mayor.

Se mantiene aparte de todas las eras mencionadas antes la era de India Antigua descrita en los libros religiosos de la India Antigua. Su base forma el año que consta de 360 días. La era se confecciona de períodos gigantescos a la expiración de los cuales, como se dice en esos libros, todo lo vivo muere. Cada uno de esos períodos llamado *ain* o *calpa*, dura 4.320.000.000 de años, pero según las propias palabras de los autores religiosos de la India Antigua, ello sólo es un día de la vida de Brahma. Cada *ain* se divide en 1000 períodos, *mahayugas* de 4.320.000 años. La última *mahayuga* consta de cuatro períodos: *devayuga*, el reinado de los Dioses o el siglo de oro, *tretayuga*, el siglo de plata, *dvanariyuga*, el siglo de cobre y *caliyuga*, el siglo de hierro o el siglo del pecado en el que vivimos ahora. Así es esa era sorprendente, muy poética y no argumentada totalmente.

En la actualidad en todas las partes está difundida la era cristiana en la que de época sirve «el nacimiento de Cristo». Dicha era fue introducida a base de los cálculos efectuados por el fraile romano Dionisio el Joven en el año 241 de la era de Diocleciano, conforme a los cuales la «Resurrección» de Jesucristo tuvo lugar 253 y su nacimiento 283 años antes de comenzar la era de Diocleciano. Por eso el año siguiente empezó a considerarse, según Dionisio, el año 525 desde el nacimiento de Jesucristo.

A la par con la propagación de la religión cristiana, la era cristiana, propuesta por Dionisio, comenzó a difundirse en todos los lugares. En el año 532 de nuestra era fue admitida en Roma y en el siglo VIII, en Francia.

En Rusia hasta el siglo XVIII se usaba la era bizantina desde la «creación del mundo». Por el Decreto de Pedro I el Grande del 20 de diciembre de 1699, en Rusia se introdujo la era desde el «nacimiento de Jesucristo» y el 1 de enero de 7208 de la era bizantina se ordenó considerar como el 1 de enero de 1700 desde el «nacimiento de Jesucristo». Para el siglo XIX en todos los países «cristianos» se impuso la cuenta desde el «nacimiento de Cristo».

En los países donde domina el Islam existe su era musulmana en la que a título de época se considera la «hégira», el año de la huida del profeta Mahoma de La Meca a

Medina. Esta era fue introducida por el califa Omar en los años 634... 644 de nuestra era; la «hégira» sucedió, según Omar, en 622 de nuestra era.

La era más tardía fue la «era de la República», introducida en Francia, cuya época se anunció el día de la proclamación de la República, o sea, el día 22 de septiembre de 1792. Este calendario fue revocado por Napoleón, luego restablecido por la *Commune* de París y terminó de funcionar después de fracasar ésta.

El calendario que usamos hoy día no es muy perfecto: la elección de la época (el punto de referencia) es arbitraria y la división en meses de diversa duración no es muy cómoda.

Es más, para contar el lapso que nos separa de un acontecimiento histórico u otro la elección del punto de referencia es accesorio. Para una cuenta de los años correcta no importa qué acontecimiento (incluso puede ser mítico) se toma como época, lo principal es que se tome en calidad de punto de referencia una misma fecha determinada.

Capítulo 2

Cómo se medía el tiempo en la antigüedad

Contenido:

1. *Relojes de Sol*
2. *Relojes de arena, de fuego y de agua*

La historia del desarrollo de los métodos en medir el tiempo es el camino de los primeros relojes aproximados del mundo antiguo que permitían medir el tiempo con una precisión de hasta varios minutos al día, a los modernos relojes astronómicos que ofrecen la medición del tiempo con una exactitud de hasta milésimas y millonésimas fracciones de segundo. Es también la vía de una ampliación paulatina de los lapsos accesibles a la medición hasta miles de millones de años y milmillonésimas fracciones de segundo.

En el transcurso de siglos y milenios el aumento de las escalas de los lapsos a medir y el incremento de la precisión al definirlos siempre estuvieron ligados con la solución de una u otra tarea técnica o científica. Por eso precisamente la historia del reloj es una de las páginas más fascinantes de la lucha del genio humano por comprender las fuerzas de la naturaleza y dominarlas.

1. Relojes de sol

Los primeros dispositivos con cuya ayuda la gente empezó a medir el tiempo fueron los relojes de Sol, de arena, de fuego y de agua o clepsidras. El reloj de Sol se conoce desde hace mucho tiempo, más de 500 años antes de nuestra era. El arquitecto Marco Vitruvio Polión que vivió en el siglo I antes de nuestra era nos dejó las siguientes nociones sobre la construcción de los relojes de Sol del mundo antiguo, asimismo sobre sus inventores:

«Se dice que el reloj de Sol en forma de un semicírculo ahuecado de una piedra labrada (cuadrada) cortado según la inclinación local del eje mundial lo inventó un sacerdote caldeo Beroso. El reloj en forma de tazas o semiesferio lo inventó

Aristarco de Samos, también inventó un reloj en forma de una losa horizontal (disco); un reloj en forma de telaraña (con red de telaraña) fue construido por el astrónomo Eudoxio de Cnido, pero otros dicen que fue Apolonio de Pérgamo».

El reloj de Sol consta de un objeto que da una sombra larga e intensa y de un cuadrante en el que se trazan divisiones que corresponden a las horas y partes de la hora. La obtención de la lectura del tiempo mediante el reloj de Sol se basa en el hecho de que durante el día la sombra que dan los objetos iluminados por el Sol, varía todo el tiempo. Ella se desplaza, cambiando simultáneamente su longitud: por la mañana muy temprano las sombras son largas, luego menguan y después del mediodía se alargan de nuevo. Por la mañana las sombras están dirigidas hacia el Oeste, al mediodía, en el hemisferio norte, al Norte, y por la tarde, hacia el Este. De acuerdo con ello, el tiempo se podía contar con dos métodos: por la longitud de la sombra o por su dirección. El segundo procedimiento es más cómodo y preciso.

Primero el indicador del reloj de Sol era una vara metida verticalmente en la tierra (gnomon) y el cuadrante constaba de jalones clavados en la tierra. Quizás era la forma más simple, pero no la más cómoda de los relojes de Sol, pues, siendo la posición del indicador vertical y la del cuadrante horizontal, el extremo de la sombra no describe una circunferencia, sino otra curva más compleja, con la particularidad de que día tras día, mes tras mes la posición de dicha curva cambia.



Figura 1. Cuadrante del reloj de Sol de Andrónico

Muchos sabios e inventores del mundo antiguo se ocuparon de mejorar los relojes de Sol. Para que fuesen útiles para cualquier día y mes el cuadrante del reloj de Sol se confeccionaba en forma de múltiples líneas con divisiones, cada una de las cuales se destinaba para un mes determinado. Así era, verbigracia, el reloj de Sol del astrónomo griego antiguo Aristarco de Samos. En este reloj el cuadrante tenía la forma de una copa con una red compleja de líneas trazadas en su superficie interna. El reloj de otro astrónomo de la Grecia Antigua Eudoxio recibió el nombre de «*arajna*» que significa araña, porque la red compleja de líneas en su cuadrante se parecía a la telaraña. A este mismo tipo pertenece el reloj de Sol que se conservó hasta nuestros días confeccionado por Andrónico de Kirrus (figura 1) con una red de divisiones, calculada para diversos meses del año.

El aumento de la precisión, creando cuadrantes complejos, dificultaba naturalmente tanto la fabricación de los relojes de Sol, como su aplicación. Un paso decisivo en el mejoramiento del reloj de Sol fue hecho cuando los astrónomos comprendieron qué ventajas se obtenían, al colocar el indicador del mencionado reloj paralelamente al

eje terrestre. Cuando el indicador del reloj de Sol se sitúa paralelamente al eje terrestre, su extremo resulta estar dirigido hacia el Polo Universal, o sea, al punto de la bóveda celeste que, al girar la Tierra, parece ser inmóvil. Si además la tabla con el cuadrante se coloca perpendicularmente al indicador, el extremo de la sombra describe en ella un arco de la circunferencia y la velocidad del movimiento de la sombra permanece constante. Como consecuencia del movimiento uniforme de la sombra, las divisiones horarias resultan ser iguales.

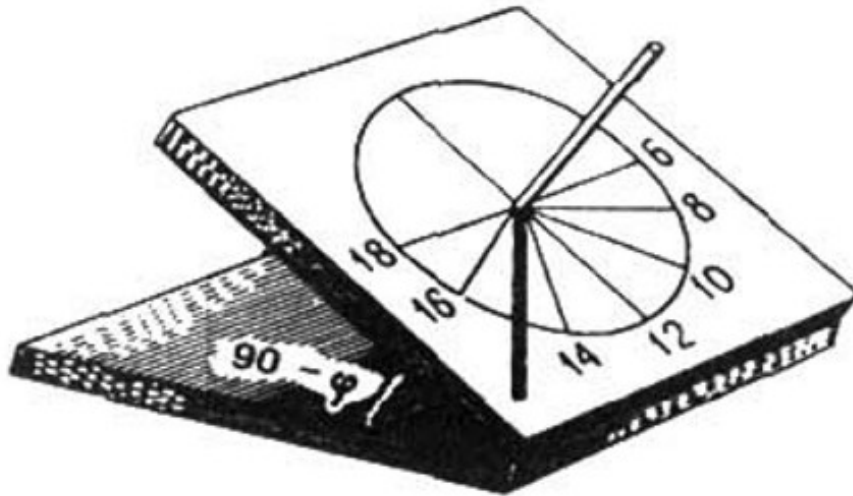


Figura 2. Reloj de Sol ecuatorial

En este reloj de Sol ecuatorial (figura 2) la tabla con el cuadrante se coloca inclinadamente hacia el horizonte bajo un ángulo de $90^\circ - \varphi$, donde φ es la latitud geográfica de la localidad dada. Por ejemplo, al confeccionar los relojes de Sol ecuatoriales para Moscú que se halla en la latitud geográfica de $55^\circ 48'$, el ángulo de inclinación de la tabla con relación al horizonte debe elegirse igual a $90 - 55^\circ 48' = 34^\circ 12'$.

El indicador del reloj de Sol ecuatorial se efectúa en forma de una barra que atraviesa el centro de la tabla inclinada de manera que una parte de ella sobresale hacia arriba y la otra, por debajo. Eso se hace porque en los relojes de Sol ecuatoriales la sombra de la barra durante una parte del año cae sobre el cuadrante de arriba y durante la otra parte, de abajo.

La ventaja del mencionado reloj es que su cuadrante vale para todos los días del año, con la particularidad que las divisiones horarias se encuentran a distancias

iguales unas de otras. Como defecto de este reloj puede indicarse el hecho de que durante una parte del año la sombra del indicador cae sobre el cuadrante por abajo, lo que dificulta la observación.

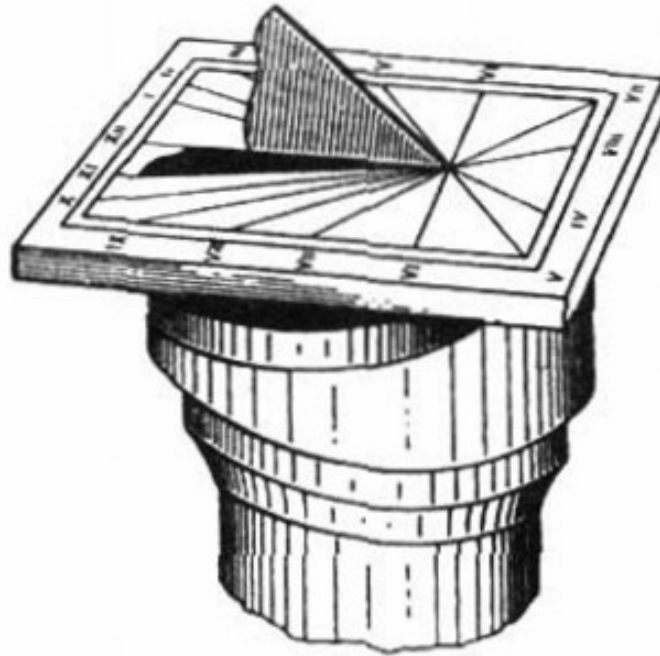


Figura 3. Reloj de Sol horizontal

El reloj de Sol horizontal (figura 3) consta de una tabla situada horizontalmente con un cuadrante marcado en ella y un indicador en forma de triángulo. El ángulo agudo de este triángulo se hace igual a la latitud geográfica de la localidad dada, de manera que la parte inclinada del triángulo resulta ser paralela al eje terrestre. El triángulo-indicador se coloca de modo que su plano sea perpendicular al cuadrante y la línea de la continuación de la base del triángulo se oriente en dirección Norte - Sur. A mediodía la sombra del indicador se dirige (en el hemisferio norte) hacia el Norte. Así pues, la señal del tiempo, correspondiente a las 12, se encuentra en la línea de la continuación de la base del triángulo. En el reloj de Sol horizontal la velocidad del desplazamiento de la sombra durante el día, varía. Por esta razón, en su cuadrante las señales horarias se trazan bajo diferentes ángulos desiguales. En los relojes de Sol horizontales lo mismo que en los ecuatoriales el cuadrante es

válido para todos los días del año, con la particularidad de que durante todo el año la sombra del indicador incide sobre su cuadrante de arriba.

En la antigüedad los relojes de Sol tenían una amplia propagación. Los obeliscos altos y esbeltos del Egipto Antiguo servían de indicadores del reloj de Sol. En la India los peregrinos tenían bastones con relojes de Sol en miniatura incrustados en ellos. Un reloj de Sol grande fue instalado en la «Torre de los Vientos» en Atenas. En Roma Antigua el emperador Augusto en el Campo de Marte ordenó colocar a título de indicador del reloj de Sol el obelisco a Sesostrias (Ramsés II) de 34 m de altura que sacó entre los otros trofeos militares de Egipto.

El emperador chino Koschu-King en 1278 construyó un indicador del reloj de Sol de una altura de 40 escalones, El nieto de Timur (Tamerlán), el famoso astrónomo Ulug Beg de Samarcanda lo sobrepasó considerablemente intentando elevar la precisión de la lectura, erigió un reloj de Sol de una altura de 175 escalones (cerca de 50 m).

La atención que prestaban los reyes y cortesanos a los relojes de Sol obligaban con frecuencia a los constructores de los relojes a esmerarse no solo de hacerlos más exactos, sino también impresionantes o entretenidos. El mecánico Regnier hizo un reloj de Sol que con ayuda de vidrios, pólvora y cascabeles a mediodía empezaban a repicar por sí mismo. El maestro Rousseau confeccionó un indicador de tiempo aún más original: mediante un espejo ustorio (espejo cóncavo) colocado y dirigido de una manera adecuada lograba que el rayo solar controlara un cañón, obligándole a disparar a un tiempo determinado.

Los relojes de Sol se continuaban construyendo hasta el siglo XVI e incluso el siglo XVII. Es-más, a veces los confeccionaban en tiempos más tardíos, pero ya como adorno.

A pesar de que los científicos aprendieron a hacer unos relojes de Sol muy grandes y perfectos, su utilización no siempre resultaba cómoda: ellos no indicaban la hora por la noche o cuando había chubascos, era difícil cogerlos de viaje o a los campos de batalla. Respecto a eso los relojes de arena eran mucho más cómodos.

2. Relojes de arena, de fuego y de agua

El reloj de arena se confeccionaba por lo general como dos recipientes de cristal en forma de embudo puestos uno sobre otro. El recipiente superior se llenaba hasta un nivel determinado de arena, cuyo derrame servía de medida del tiempo. Después de que el recipiente superior vertía toda su arena, se le debía dar la vuelta al reloj (figura 4).

Para mayor comodidad de la lectura del tiempo a veces se usaba un sistema entero de recipientes el primero de los cuales se vaciaba en 1/4 de hora, el segundo, en 1/2 de hora, el tercero, en 3/4 de hora y el cuarto, en una hora. Después de que se vaciaba el cuarto recipiente, el último, una persona que se ponía especialmente para eso daba la vuelta a todos los recipientes de manera que la cuenta del reloj de arena comenzaba de nuevo y al mismo tiempo marcaba la expiración de la hora.



Figura 4. Reloj de arena

Los relojes de arena tenían mucho uso en los barcos; las «medias horas navales» servían a los marineros para establecer el orden de su vida como la alternativa de la guardia y el descanso.

La precisión del reloj de arena depende de la regularidad del derrame de la arena. Para que el reloj de arena sea más exacto es necesario usar una arena en lo posible homogénea, suave y seca que no forme bolitas en la garganta del recipiente. Para eso los relojeros del siglo XIII hervían la mezcla de arena y polvo de mármol en vino y jugo de limón, la espumaban y luego la secaban, repitiendo esta operación

nueve veces. A pesar de todas esas medidas, los relojes de arena medían el tiempo con muy poca precisión.

Para calcular unos lapsos más o menos largos el reloj de arena no era cómodo tanto por su pequeña precisión como porque requiere una vigilancia continua. Para eso eran mucho más cómodos los relojes de agua y de fuego (o de vela) que desde la antigüedad se propagaron a gran escala.

Los mineros de la antigüedad al extraer en las minas la plata y el hierro, usaban un procedimiento peculiar de medir el tiempo: en una lámpara de arcilla que cogía consigo el minero bajo tierra se vertía tanta cantidad de aceite que alcanzase para que el candil ardiese 10 horas. Cuando el aceite se acababa el minero sabía que su jornada de trabajo se terminaba y subía arriba.

En China se utilizaban los relojes de fuego de otra construcción: de unas clases especiales de árbol, pulverizado junto con sustancias aromáticas, se amasaba una pasta de la que se hacían palitos de las formas más diversas, por ejemplo en forma de espiral (figura 5).



Figura 5. Reloj de fuego chino

Algunos modelos de relojes de fuego alcanzaban varios metros de longitud; podían arder meses enteros, a penas crepitando y exhalando aroma. A veces en algunos lugares determinados se colgaban bolas metálicas que, al quemarse el palo, caían

en un jarrón de porcelana sonando muy alto, así se obtenía un despertador de fuego.

En la Edad Media una cantidad enorme de descubrimientos de los antiguos se olvidó o se perdió. En muchos conventos los frailes determinaban el tiempo por la noche por la cantidad de oraciones echadas, bueno, un procedimiento no muy exacto. Luego en los conventos y también en la vida civil empezaron a utilizar las velas para contar el tiempo. Para eso en las velas se trazaban marcas que correspondían a lapsos determinados. Esta variante europea se denominaba reloj de vela.

La precisión de los relojes de vela tampoco era elevada. Ya ni hablar de las dificultades al confeccionar palos o velas totalmente homogéneos, es necesario señalar que la velocidad de su combustión dependía siempre de las condiciones en que transcurría: del acceso del aire libre, la presencia del viento, etc.

También era un defecto de este tipo de reloj el que se le necesitaba periódicamente renovar. El reloj de agua respecto a eso era más cómodo ya que no presentaba dificultad alguna la renovación de la cantidad de agua.

El reloj de agua se conocía ya en el Egipto Antiguo, Judea, Babilonia, Grecia y China. Los griegos lo llamaban clepsidra lo que significa al pie de la letra «ladrona de agua». Haciendo uso de este reloj, el tiempo se determinaba por la velocidad del derrame del agua de un recipiente en otro, dotado de marcas, cuyo nivel de agua indicaba precisamente la hora. Para prolongar el intervalo de tiempo medido se hacían a veces varios recipientes semejantes: tres, cuatro (figura 6).



Figura 6. Reloj de agua

Las clepsidras se utilizaban en la vida cotidiana para calcular el tiempo; en las reuniones públicas y en el jurado se usaban para reglamentar el tiempo de la intervención de los oradores. En el ejército, las clepsidras se utilizaban para el relevo de la guardia. En la antigüedad el reloj de agua era un dispositivo muy difundido a pesar de que su precisión era bastante reducida.

Para elevar la precisión de la lectura del tiempo los constructores de las clepsidras debían tener en cuenta que el agua se vierte por el orificio no regularmente, sino tanto más rápido cuanto mayor es la presión, es decir, cuanto más elevado es su nivel en el recipiente. Complicando en cierta medida los dispositivos, los constructores de los relojes de agua lograban que éstos no atrasasen a medida de que se vaciaba el recipiente superior.

Muchos constructores de las clepsidras se esmeraban porque sus dispositivos mostrasen no sólo la hora del día, sino el comienzo de diversos acontecimientos astronómicos o dirigiesen el movimiento de distintas figuras. Eso obligaba a los inventores de las clepsidras crear unas obras ingeniosas y voluminosas que maravillaban a los contemporáneos.

La Historia guardó para nosotros algunos relatos sobre muchas clepsidras ingeniosas. El filósofo Platón inventó un despertador de agua que convocaba a los

alumnos de su Academia a las clases. A principios del siglo IX el califa Harún-Ar-Raschid regaló al rey Carolus Magnus una clepsidra de bronce damasquino dorado que marcaba las horas y dirigía las figuras en movimiento. Al califa Al-Mamún le pertenecía una clepsidra en la que unos pajaritos mecánicos gorjeaban en las ramas de plata. En el siglo VII en China, el astrónomo I-Gang construyó una clepsidra que no sólo marcaba la hora sino también indicaba el movimiento del Sol, de la Luna, los planetas, los eclipses de la luna y la posición de las estrellas. El famoso astrónomo danés Tycho Brahe (1546-1604) hacía uso de la clepsidra cuando observaba los cuerpos celestes.

Sí, en muchos aspectos las clepsidras alcanzaron la perfección, lo que significaba el fin de su desarrollo. A diferencia de los relojes de Sol éstos indicaban la hora de noche y de día, a diferencia de los de arena, la indicaban continuamente. Sin embargo, las clepsidras marcaban la hora con un error de unos 40... 20 minutos al día e incluso los mejores sabios de aquellos tiempos no pudieron inventar nada esencial para elevar su precisión.

Entretanto en los siglos XIII y XIV a la par con los relojes de agua, se elaboraban y confeccionaban otros medidores del tiempo basados en principios completamente diferentes, de otra estructura: *los relojes mecánicos*. ¿Cuál es su estructura? ¿Qué descubrimientos científicos fueron hechos con su ayuda? ¿Qué y cómo se impuso el límite del aumento de su precisión? A continuación se narrará de todo esto.

Capítulo 3

Relojes mecánicos de rueda y de péndulo

Contenido:

1. *Rueda en lugar de la arena, del fuego y del agua*
2. *Péndulo es el corazón de los relojes modernos*
3. *Cómo se regulan los relojes. Balanza de tiempo*
4. *DCR y microscopio del tiempo*

1. Rueda en lugar de la arena. Del fuego y del agua

La idea de utilizar una carga en oscilación y ruedas dentadas giratorias para calcular el tiempo es una de las más fructíferas en la historia del desarrollo de los relojes, rica en ideas profundas. Después de que la gente empezó a confeccionar diferentes relojes se necesitaron más de 2000 años para que surgiese esa idea y luego más de 500 años para que en esta rama se lograra enunciar algo mejor y nuevo en principio.

Los relojes de rueda mecánicos aparecieron en el siglo XIII. Eran unas obras grandes y pesadas. El principio de su funcionamiento era el siguiente: si en un eje de transmisión horizontal se enrollaba una cuerda, en su extremo se sujetaba una pesa y se le dejaba caer libremente, la pesa iba a arrastrar tras sí la cuerda y hacer girar el eje. Si el mencionado eje se unía mediante las ruedas intermedias con la rueda de trinquete principal enlazada con las agujas-indicadoras, todo este sistema aparentaría señalar la hora. Pero el eje de transmisión giraría de modo no uniforme, sino acelerado. Para recibir una rotación lenta y en lo posible uniforme la rueda de trinquete servía un regulador especial, o sea, la palanca.

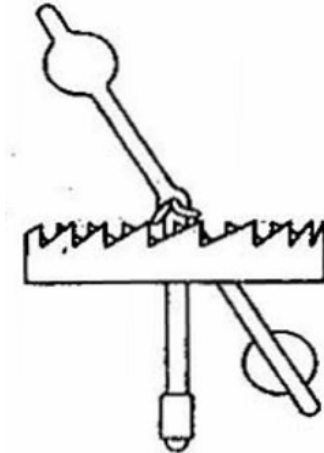


Figura 7. Palanca

La palanca (figura 7) es una barra metálica que se sitúa paralelamente a la superficie de la rueda de trinquete. Al eje de la palanca se sujetan mutuamente bajo un ángulo recto dos palas. Al girar la rueda, el diente empuja la paleta hasta que ésta se desplace del diente y deje la rueda. Al mismo tiempo la otra paleta de la parte opuesta de la rueda penetra en el hueco entre los dientes, reteniendo su movimiento. Merced a semejante mecanismo la palanca se pone en movimiento oscilatorio. Durante cada uno de sus balanceos completos la rueda de trinquete se desplaza en un diente. Cuanto más lento transcurre el balanceo de la palanca, tanto más lento se mueve la rueda de trinquete.

Sobre la barra de la palanca se cuelgan ciertas cargas, por lo general en forma de esferas. Regulando la masa de estas cargas y su distancia con relación al eje, se puede hacer que la rueda de trinquete se mueva con distinta velocidad.

Los relojes de rueda se confeccionaban por lo general en forma de edificaciones muy voluminosas: relojes de torre, de palacio o de catedral. Sus piezas eran de grandes dimensiones y peso. Por ejemplo, en el reloj de rueda del astrónomo Tycho Brahe, la rueda de trinquete tenía el diámetro de 91 cm y 1.200 dientes. En algunos relojes las ruedas pesaban centenares de kilogramos. Debido a un peso excesivo de las piezas y a la fricción considerable, los relojes de rueda necesitaban engrasarse y tener una mantenimiento permanente. EL error de las indicaciones de los relojes de rueda era de varios minutos al día.

Uno de los ejemplos interesantes de los relojes mecánicos es el reloj del Kremlin de Moscú. Representa una obra enorme. El mecanismo del reloj ocupa varios pisos de la torre y las dimensiones del cuadrante son tales que cada cifra tiene la longitud casi de la estatura de una persona. Este reloj fue confeccionado en 1404 por el fraile Lázaro.

Desde entonces el reloj varias veces se reparó y se había modificado. La renovación radical de este reloj fue realizado en 1709. Por orden de Pedro el Grande, gran apasionado de los relojes, en la Torre Spasskaya del Kremlin se instaló el reloj con música. Por orden del zar Nicolás I, el reloj fue modificado de nuevo de manera que a mediodía, a las tres, seis y nueve tocaba «Si es glorioso...» y la marcha del Regimiento Preobrazhenski. Era un reloj inmenso con enormes agujas que poseían varios ejes de transmisión mecánicos y pesas de siete puds⁸.

Uno de los ejes controlaba las agujas, el otro, las campanadas, el tercero servía para dar los cuartos de hora y el cuarto se empleaba para que el reloj interpretase la melodía. El cuadrante de este reloj se hallaba en el octavo piso de la torre, el mecanismo de reloj en el noveno y las 35 campanas que daban la melodía se encontraban en el décimo piso de la torre. Después de la Gran Revolución de Octubre el reloj del Kremlin por la disposición de V. I. Lenin fue reparado por el ajustador (relojero) N. V. Berens de manera que comenzaron a interpretar la melodía de «La Internacional».

En el siglo XV obtienen cada vez mayor propagación los distintos tipos de relojes mecánicos y en su estructura se introduce un perfeccionamiento importante, a saber el resorte de reloj. Aparecen relojes de resorte de mesa de dimensiones relativamente pequeñas, cuya masa no superaba varios kilos.

En los primeros relojes existía solamente la aguja (la manecilla) de la hora. Cerca de 1550 aparecen los relojes con dos agujas: horaria y de minutos y desde 1760 se introduce la aguja de segundos.

2. Péndulo es el corazón de los relojes modernos

La marcha de los relojes de resorte depende de muchos factores y en primer lugar de la tensión del resorte y de la fricción de las ruedas.

⁸ Pud es una medida antigua rusa. 1 pud = 16,3 kg. (N. del T.)

El error de las indicaciones de la hora de los relojes de rueda era mucho menor que el de los relojes de arena, de fuego y de agua, no obstante pronto la precisión de la lectura de la hora que indicaban resultó ser insuficiente. Una serie de ciencias, en primer lugar la astronomía, requería saber calcular el tiempo cada vez con más exactitud. Era necesario encontrar el método de hacer que la marcha del reloj fuese más uniforme.

Fue Galileo Galilei quién halló una solución nueva en principio de este problema, usando para contar la hora las oscilaciones del péndulo.

Conforme a la leyenda, en 1584, Galileo de veinte años de edad estando en una catedral, bajo cuyas bóvedas altas andaba el viento, prestó atención a cómo oscilaban las enormes lámparas de bronce suspendidas del techo. Estas lámparas eran de diferente tamaño y distinto peso, pero estaban colgadas de unas cadenas de la misma longitud y oscilaban con el mismo período. Dicen que eso fue precisamente lo que sugirió a Galileo la idea de utilizar las oscilaciones del péndulo para regular la marcha del reloj.

Más tarde Christian Huygens independientemente de Galileo elaboró un mecanismo del reloj de péndulo y lo calculó.

El principio de funcionamiento de los relojes de péndulo es el siguiente: el resorte crea una fuerza que mueve todo el sistema de ruedas y el péndulo garantiza la regularidad de su marcha (figura 8).



Figura 8. Reloj de péndulo del siglo XVII

El mecanismo de este reloj es este: del eje de transmisión a través de una serie de ruedas intermedias se ponen en movimiento las ruedas de minuto y de segundo. La última se rodea por el áncora que consta de un arco con dos salientes sesgados (figura 9).

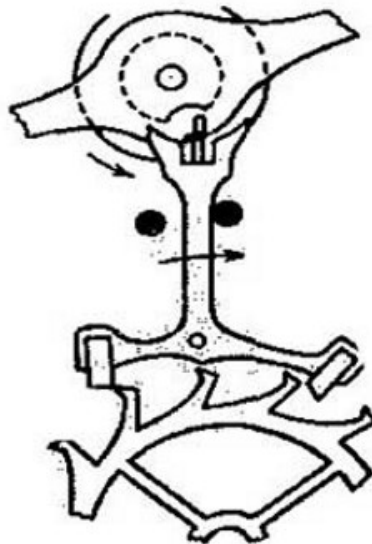


Figura 9. Escape de áncora

El áncora se une con el péndulo. Al oscilar el péndulo y moverse la rueda de segundo, los salientes del áncora entran por turno en la ranura de la rueda de segundo, regulando la velocidad de su movimiento. A su vez el áncora está ligada con el péndulo mediante un rodillo (eje) que empuja el péndulo. Este es el sistema del péndulo llamado «no libre».

El resorte y el péndulo descubrieron a los constructores de los relojes grandes posibilidades y el deseo de superar a sus contemporáneos y la protección de los cortesanos a los que les encantaba jactarse con un juguete afiligranado, inducía a los relojeros a inventar mecanismos cada vez más complejos e ingeniosos.

En Rusia la confección de semejantes relojes está ligada con los nombres de dos grandes inventores: Kulibin y Voloskov.

Iván Petrovich Kulibin (1735-1818) hizo un reloj en forma de un huevo, provocando un asombro merecido de los contemporáneos (figura 10).



Figura 10. Reloj de Kulibin

Su mecanismo que constaba de casi 500 piezas estaba compuesto de manera que daban las horas y los cuartos de hora, interpretando en estos casos diferentes melodías, en el reloj se movían unas figuras, etc. Cinco años estuvo confeccionando el mecanismo de este reloj, luego obsequió con él a la zarina Catalina II. Kulibin

describía el mecanismo del reloj así: «Al llegar cada hora, dentro del cuerpo se abren las puertas de hojas, dentro de dicho huevo se ve algo parecido a una sala en la cual enfrente de las puertas se coloca como una tienda semejante de ataúd del Señor, el ataúd y en él una puerta pequeña cerrada. Y en la puerta se coloca una piedra. Por las dos partes del ataúd están dos guardianes con lanzas. Al abrirse las puertas mencionadas cada medio minuto al instante aparece una semejanza de ángel. De esta aparición la piedra se aparta, la puerta del ataúd se destroza y los guardianes que estaban al lado del ataúd de repente se postran. Al cabo de medio minuto al ángel se le acercan dos mujeres parecidas a las crismaportadoras⁹ y con su aparición una voz entona con un sonido... después de pronto las puertas en el cuerpo se cierran; este acto tiene lugar antes de cada hora. Y este verso suena antes de dar las 8 después de la medianoche cada hora y al acabar el acto y cambia al dar las cuatro de la tarde y se oye otra voz del verso. El tamaño de este reloj es comparable con el huevo de ganso o de pato. Da el reloj también los cuartos de hora, cada cuarto y tiene una tabla frontal con agujas como el de bolsillo».

Terenti Ivanovich Voloskov (1729-1806), como consecuencia de un trabajo de muchos años, construyó un reloj que mostraba los minutos, las horas, los meses, la posición del Sol, de la Luna y las estrellas. Era un mecanismo muy complejo y fino. Los relojes de péndulo, incluso los primeros, poseían una precisión que superaba considerablemente a la que tenían todos los tipos anteriores de relojes. Eso permitió resolver varias tareas astronómicas importantes tales como el determinar la posición de los cuerpos celestes y su movimiento, etc. Por ejemplo, señalando por el tiempo estelar los momentos de culminación del Sol y los momentos de la culminación de la estrella, por la diferencia de estos momentos puede determinarse su posición mutua (la diferencia de las ascensiones rectas). Efectuando semejantes mediciones diariamente en el transcurso de un tiempo largo, se determina el trayecto del Sol con relación a las estrellas.

Sin embargo, para la astronomía y navegación se necesitaron pronto unos medidores de tiempo aún más exactos. Por eso durante los últimos siglos el mecanismo de los relojes de péndulo se perfeccionaba continuamente, reduciendo el error de su marcha.

⁹ Voz rusa que significa mujer que lleva el crisma. (N. del T.)

Un perfeccionamiento importante del reloj consistía en mejorar la estructura del péndulo. Incluso una variación pequeña de la longitud del péndulo influía considerablemente en el funcionamiento del reloj. Entretanto, al cambiar la temperatura, las dimensiones de los cuerpos varían. Una barra de acero con una longitud de 1 m al calentarse en 4°C se alarga en 0,012 mm, la de cobre en 0,016 mm y la de cinc en 0,028 mm. Si la longitud de un péndulo de acero se ha regulado a 0°C, para la temperatura de 20°C, el reloj atrasa durante todo el día 10,4 segundos. Para reducir el error de la marcha del reloj es necesario lograr una compensación de temperatura, es decir, hay que hacer un péndulo de manera que al variar la temperatura su longitud no cambie.



Figura 11. Péndulo con compensación de temperatura

En 1725 el relojero inglés John Harrison (1639-1776) hizo el péndulo compuesto con el fin de obtener la compensación de temperatura. Este péndulo fue montado de varias barras de cinc y acero, unidas de manera que al elevarse la temperatura el alargamiento de una de ellas condujese al aumento de la longitud total y el alargamiento de las otras a la reducción de esa longitud (figura 11). Eligiendo adecuadamente la longitud de las barras de cinc y acero, las dimensiones del péndulo quedaban siendo las mismas tanto al subir la temperatura, como al bajarla.

De esta manera J. Harrison logró una precisión asombrosa para ese tiempo en el funcionamiento del reloj, de un orden de varias centésimas de segundo al día.

Pero un acabado real el reloj de resorte lo recibió al inventar el balance que sustituyó en el reloj el péndulo corriente. El balance es un volante pequeño que efectúa movimientos oscilatorios alrededor de la posición de equilibrio, girando por turno o bien a la derecha o bien a la izquierda.

El reloj de resorte con volante funciona de la siguiente manera. Ante todo se da cuerda al resorte. Con ese fin se gira a mano la corona del reloj para dar cuerda. Entonces a través de una serie de ruedas intermedias la rotación se transmite al eje del tambor que enrolla el muelle de manera que éste se bobina en él. El muelle no puede desenrollarse dándole vueltas al eje. De obstáculo para ello sirve un *gatillo de trinquete* (trinquete) que detiene la rueda del tambor. Por esta razón al funcionar el reloj el resorte se desenrolla, haciendo girar no el eje sino el tambor.

La rotación del tambor a través de varias ruedas, o sea, la central, intermedia y de segundos se transmite a la rueda de áncora (llamada también rueda de Santa Catalina o rueda catalina). Esta última a través de una horquilla con trompa comunica el movimiento al volante empujándolo periódicamente. En este caso el muelle espiral del volante (la espiral del volante) se enrolla y desenrolla, obligando al volante a girar hacia una parte u otra por turno. De esta manera el movimiento giratorio de la rueda catalina se convierte en el movimiento oscilatorio del volante.

Cada oscilación del volante tiene (o por lo menos debe tener!) una misma duración. La medición del tiempo con ayuda del reloj de resorte se reduce al cálculo de la cantidad de oscilaciones que efectúa el volante durante un lapso a medir. Este trabajo lo realiza un mecanismo de cómputo que consta de varias ruedas y las manecillas que se unen con él indican en el cuadrante el tiempo que pasa.

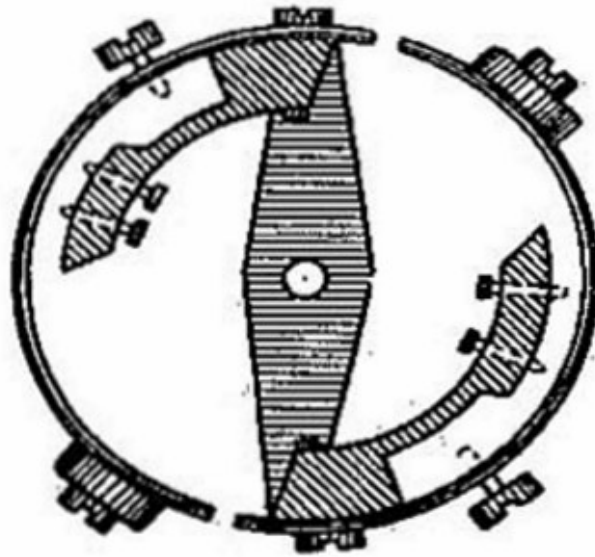


Figura 12. Volante con compensación de temperatura

Para obtener una compensación de temperatura del volante su rueda no se hace densa, sino se compone de dos arcos (figura 12). Cada arco consta de dos franjas metálicas diferentes soldadas entre sí. La franja exterior está hecha de latón y la interior, de acero. Al aumentar la temperatura, la longitud de la espiral del volante aumenta, mientras que su elasticidad disminuye; estas dos causas provocan la retardación de las oscilaciones del volante. Los arcos del volante que constan de dos metales al calentarse se incurvan al interior debido a que por afuera se halla una franja de un material que posee mayor coeficiente de dilatación. Eso disminuye el radio del volante y aumenta respectivamente la frecuencia de sus oscilaciones. Todo el sistema se regula de manera que el periodo de sus oscilaciones no dependa de la temperatura.

Estos mejoramientos permitieron confeccionar los relojes de resorte con una precisión suficiente no sólo para los fines habituales, sino para toda una serie entera de tareas científicas y técnicas.

3. Cómo se regulan los relojes. Balanza de tiempo

En la actualidad los relojes de bolsillo, de sobremesa y sobre todo los de pulsera se han convertido en dispositivos tan difundidos y su producción se ha hecho tan en

masa que surgió un problema peculiar de una regulación de la marcha del reloj suficientemente precisa, rápida y útil para la fabricación.

Parece que es bastante sencillo regular el reloj por las señales horarias de la hora exacta. Para ello es necesario ponerlo exactamente por la señal horaria y luego, al cabo de cierto tiempo, digamos al cabo de un día entero, otra vez comprobarlo con la señal y si el reloj adelanta o atrasa un poco, hay que desplazar en cierta medida el regulador. A continuación es necesario repetir esta operación hasta que el regulador no se coloque en la posición citando el error de la marcha del reloj no supere el límite admisible para este tipo de relojes. Es fácil ver que semejante método de regulación de la marcha del reloj requiere mucho tiempo, gran cantidad de personal y es excesivamente incómodo para la producción en masa.

En lo relativo a eso es mucho más cómodo el método acústico de control y regulación de la marcha del reloj que recibió el nombre de balanza de tiempo. Al pesar en las balanzas habituales, la masa del cuerpo se compara con la masa de cierta cantidad de pesas. Al controlar la marcha del reloj en las balanzas de tiempo por el sonido de oído se efectúa la comparación de la frecuencia del tic-tac del reloj a controlar con el tic-tac del reloj patrón de alta precisión.

La instalación para regular el reloj consta de una máquina de control en la que se aprieta el reloj sometido a prueba, así como de un amplificador y altavoz. El reloj se coloca en la máquina de manera que la parte posterior de su cuerpo resulta encontrarse cerca de la lámina metálica inmóvil que tiene las mismas dimensiones que el cuerpo del reloj. La lámina metálica y el cuerpo del reloj forman las armaduras de un condensador eléctrico y se conectan en la entrada del amplificador. Los pequeños desplazamientos del cuerpo del reloj provocados por el tic-tac del mecanismo del reloj, conducen al cambio de la capacidad de este condensador y se transforman por el amplificador en un sonido claro y alto. A continuación se compara de oído dicho tic-tac amplificado del reloj a regular y las señales sonoras analógicas del reloj patrón y se logra su concordancia aproximada.

4. DCR y microscopio de tiempo

Aún más cómodo resultó ser el dispositivo para controlar los relojes, DCR, en el cual el control de la marcha del reloj se efectúa no sólo de oído sino también en forma de escritura (figura 13 a).

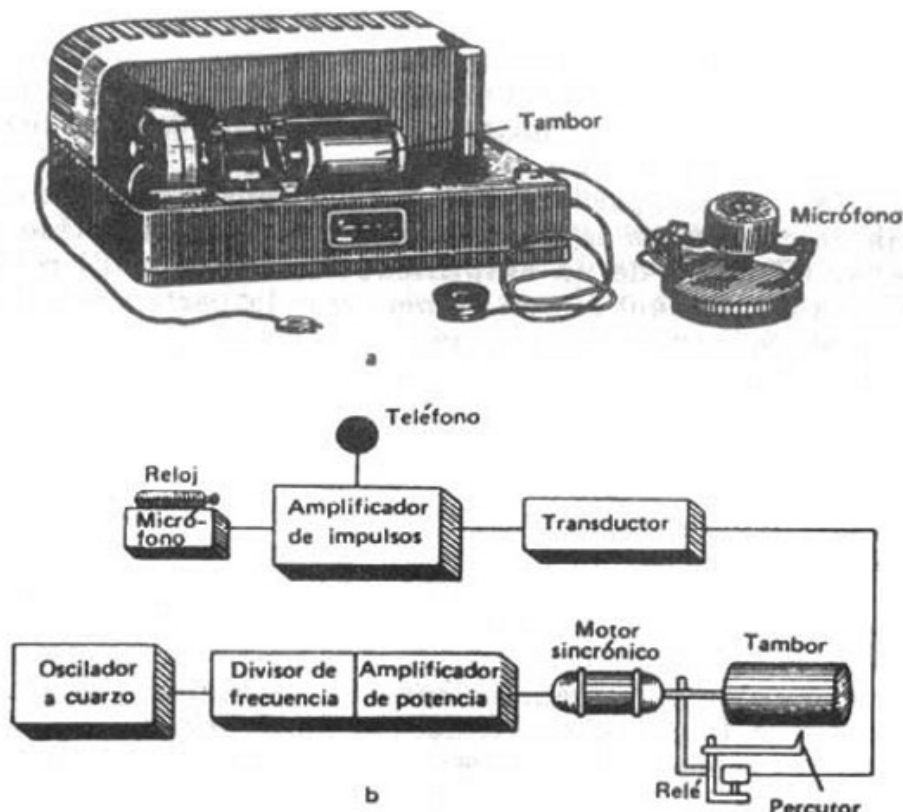


Figura 13. Dispositivo para controlar la marcha del reloj (DCR-4); a, aspecto general; b, esquema del dispositivo

Eso se hace así. El reloj a controlar se coloca en el soporte del micrófono (figura 13 b). Las oscilaciones del volante del reloj crean unas vibraciones mecánicas y el micrófono las convierte en señales eléctricas. El valor de semejantes señales eléctricas no es grande y su forma se parece a la cumbre de una montaña. Entretanto para controlar la impresora es deseable tener señales eléctricas de gran amplitud y de forma en U. Ello se alcanza en dos etapas. Después del micrófono las señales eléctricas llegan al amplificador. Luego ya las señales eléctricas amplificadas ingresan a la entrada del conversor, éste funciona como una válvula. Usando una corriente pequeña, controla una corriente grande. Como consecuencia, en la salida

del conversor se reciben unos impulsos de corriente de gran valor y casi de la forma en U y su frecuencia es igual a la frecuencia de las oscilaciones del volante.

Dichos impulsos dirigen el relé electromagnético que consta de un electroimán y un inducido con percutor en cuyo extremo se conecta una pluma. Al pasar la corriente eléctrica por la bobina del electroimán, el inducido se atrae. De esta manera durante cada impulso de la corriente el inducido del relé se desplaza y choca con su extremo con el tambor escribiendo un punto. El tambor gira con una velocidad estrictamente determinada. Eso se logra mediante un generador radiotécnico, cuya frecuencia de las oscilaciones se reduce en el paso de la división de frecuencia. La corriente de baja frecuencia alimenta a través del amplificador de la potencia el motor eléctrico sincrónico del cual la rotación se transmite al tambor.

Para controlar los relojes corrientes de pulsera y de bolsillo al tambor se le hace girar con una frecuencia de 5 revoluciones por segundo o una revolución por 0.2 segundos. Pero el reloj a comprobar efectúa (o por lo menos debe efectuar) cada tic-tac cada 0.2 segundos. Por lo tanto, durante cada revolución del tambor en el papel de diagrama se pone un punto. El dispositivo tiene también un mecanismo especial para crear un movimiento de traslación del relé respecto al tambor que al girar este último desplaza el relé a lo largo de su eje. Si la frecuencia del tic-tac del reloj y la cantidad de revoluciones del tambor coinciden, es decir, la marcha del reloj es correcta, en el tambor se obtiene una serie de puntos situados en una recta horizontal. Si el reloj sometido a prueba adelanta o atrasa, se obtienen unas rectas situadas bajo distintos ángulos con relación al eje horizontal. Por su inclinación se determina el error de la marcha del reloj. Toda la operación de control y regulación ocupa sólo unos minutos.

Para regular la marcha del reloj se usa también el efecto estroboscópico (de conmutación). El dispositivo correspondiente se denomina microscopio del tiempo. El principio de funcionamiento de dicho dispositivo se basa en el hecho de que la impresión visual del ojo humano posee cierta inercia. La imagen que oscila más de 16 veces por segundo le parece al ojo humano unida. A propósito, en eso se funda la percepción unida del ojo de las imágenes en el cine, donde los cuadros cambian 24 veces por segundo.

Si un disco en rotación que es de por sí un círculo blanco con un sector ennegrecido, se ilumina por una luz oscilante, cuya frecuencia de destello de luz es igual a la cantidad de revoluciones del disco, el ojo humano verá el disco inmóvil. Eso ocurre porque el ojo que ve el disco sólo en el momento del destello de luz, ve el sector negro en un mismo lugar. Si la cantidad de revoluciones del disco se diferencia en algo de la frecuencia del destello de luz, la imagen parece moverse hacia adelante o hacia atrás. Por fin, si la frecuencia del destello de luz resulta el doble mayor que el número de revoluciones del disco, el ojo verá en el círculo dos sectores negros en vez de uno. Los fenómenos descritos se utilizan para determinar la frecuencia de rotación. Como la mayoría de los métodos ópticos, el método estroboscópico resulta ser bastante preciso.

El microscopio de tiempo funciona de acuerdo con este mismo principio. La estructura de dicho microscopio es la siguiente: un motor sincrónico pequeño que se alimenta de corriente de frecuencia patrón, hace girar un espejo que lanza el reflejo de la luz sobre el volante del reloj sometido a prueba. La frecuencia con que la luz incide sobre el volante del reloj corresponde a la frecuencia normal de sus balanceos. Si el reloj sometido a prueba anda correctamente, como consecuencia del efecto estroboscópico su volante parece inmóvil. Girando el estator del motor, la fase de los destellos de la luz se elige de manera que el volante sea visto en la mitad de su camino cuando la frecuencia de sus balanceos es máxima. Así se logra la mayor sensibilidad del dispositivo. Si la frecuencia de los balanceos del volante del mencionado reloj no coincide con la frecuencia patrón de la iluminación, para las pequeñas divergencias la imagen del volante se mueve lentamente, mientras que para las grandes, salta y se extiende. Siendo la diferencia de esas frecuencias muy grande, la imagen se duplica o triplica.

El desplazamiento mínimo del volante del reloj que da una vibración de la imagen que aún puede observarse forma un ángulo de $1/4$ de grado, lo que corresponde a la desviación de la marcha del reloj en $1/5$ de segundo al día. De esta manera, moviendo el regulador del reloj y observando simultáneamente con ayuda del microscopio de tiempo, se puede regular el reloj suficientemente rápido y preciso.

Capítulo 4

Hora local. Husos horarios y semblante de la tierra

Contenido:

1. *Tiempo y lugar. Cómo puedo encontrarse y perderse un día.*
2. *Dónde comienza el año nuevo*
3. *Hora exacta y orientación en alta mar*
4. *Formación de la superficie de la Tierra. Continentes flotantes*

1. Tiempo y lugar. Cómo puedo encontrarse y perderse un día

El verdadero mediodía en distintos puntos del globo terrestre llega a una hora diferente; es aquel momento cuando el palo hincado en la tierra da la sombra más corta. Entonces ¿cómo poner el reloj? ¿En cada lugar de diferente manera? ¿No se convertirá el horario de trenes embrolloso y su movimiento, peligroso? ¿Puede que sea necesario establecer el tiempo único para todo el globo terrestre? Sin embargo, es dudoso que con eso se conformen los habitantes de aquellos países en los que la divergencia entre el tiempo verdadero y el único sea grande.

Todos esos problemas ya se han solucionado, pero para valorar mejor las dificultades, los hallazgos y los descubrimientos relacionados con su solución, pasemos en la imaginación a varios siglos atrás...

El 20 de septiembre de 1519 después de una misa solemne, con estruendo de los cañones y aclamaciones partió de Sevilla una flotilla. Al mando de sus cinco carabelas estaba Hernando de Magallanes. El objetivo era el descubrimiento del camino occidente hacia las Islas Molucas o como se llamaban en aquel entonces «las islas de las especias». Los portugueses ya habían conquistado el camino oriental alrededor de África a través del Océano Índico y construido fortalezas a lo largo de éste. Los españoles se retrasaron y ahora intentaban recuperar lo perdido. Pero Magallanes tenía otra ilusión que iba más allá: buscar el estrecho indicado en los mapas antiguos, atravesándolo, pasar América, salir al océano, cruzar el océano y de esta manera alcanzar «las islas de las especias», prometedoras de la riqueza, y

luego continuar navegando hacia el Oeste para regresar a casa después de dar la vuelta alrededor del mundo.

Pronto ya Magallanes comprendió que el mapa geográfico en el que basaba sus planes era incorrecto. A pesar de ello con una obstinación cruel y fría siguió buscando el estrecho. La tripulación se sublevó descontenta por el mando autoritario de Magallanes, este aplastó cruelmente la sublevación. La flotilla pasó el invierno en una bahía fría y desierta. De nuevo comenzó la búsqueda del estrecho. Una de las naves se estrelló, la otra desertó, pero el estrecho se encontró. Con las tres carabelas que le quedaban Magallanes emprendió la travesía por el Océano Pacífico. Cien días duró esta navegación. Se terminaron las reservas de los productos de alimentación y ya para la comida se usaba la piel de buey en que envolvían las jarcias para evitar que se rompiesen. El escorbuto desmoronaba a los hombres uno tras otro. Por fin se vio la tierra. Eso era la salvación para la tripulación extenuada. El esclavo cogido en las Islas Molucas comprendía la lengua de los indígenas. Así, pues, el círculo se ha cerrado. Otros cuantos días de navegación y se llegará a «las islas de las especias».

Pero durante una refriega armada con los indígenas muere Magallanes y la expedición pierde la voluntad dirigente de su cruel jefe. Entre los españoles ya no rige la disciplina de antes; contra los indígenas se emplea la fuerza y éstos deciden vengarse. Una parte de la tripulación perece en una trampa urdida por los indígenas que invitaron a los españoles a un festín y luego los mataron a todos. Puesto que ya no dan abasto las personas para las tres naves, una de las carabelas se quema.

Por fin dos barcos llegan a las islas Molucas, estas «islas de especias» tan anhelosas. Las bodegas de las naves se llenan a tope de canela, nuez moscada y pimiento, pero una de las carabelas hace agua, entonces la dejan.

Y he allí solamente una, la más pequeña entre las cinco naves que otrora salieron de España, sigue el camino hacia casa. Doblan temerosamente los puertos fortalezas de los portugueses. Comienzan de nuevo las tempestades. Empieza otra vez el hambre. Un pequeño barquito de vela dobla África y, salvándose a duras penas de ser capturado por los portugueses, por fin llega a Sevilla. Al cabo de tres años, moviéndose todo el tiempo hacia el Oeste, la nave regresó de vuelta. Puesto que todo resultó así, ya no queda la menor duda de que la Tierra es una esfera.

Pero el barquito pequeño trajo consigo otra verdad. Durante toda la navegación uno de sus participantes Francesco Pigafetta tomó notas. Día tras día, sin dejar pasar ni un día, él escribía todo lo que veía. Pero resultó la siguiente cosa: en la tierra hubo un día más que en el barco. En la nave aún era miércoles, mientras que en la tierra ya era jueves. Los españoles devotos se horrorizaron: por sí mismo, sin saberlo, habían cambiado los días de las fiestas y vigilias. Pasados tres años y pisando por fin su tierra natal, los participantes de la circunnavegación se apresuraban ante todo hacer penitencia. Descalzos, en sudarios blancos y con velas prendidas iban los marineros a la iglesia...

¿Pero cómo sucedió la divergencia de las fechas?

Uno de los concomitantes de nuestra juventud, el escritor francés Julio Verne se vale de este cambio de una manera atrayente y con gracia. El héroe de su novela «La vuelta al mundo en ochenta días» apostó que en 80 días podría dar vuelta alrededor del mundo. Sin perder ni un minuto en vano, en barco, en tren, a pie, en elefante, atravesando montañas, desiertos y bosques, él iba hacia el Este. Ya se han superado miles de obstáculos, pero a pesar de ello él regresó a su ciudad natal, gastando unas cuantas horas fuera de los 80 días condicionados. Le parece que todos sus esfuerzos fueron inútiles y que perdió la apuesta. ¡Pero no! Su fiel servidor se entera que la ciudad vive aún en «el día de ayer». En el último momento el viajante se presentó en el lugar fijado y ganó la apuesta.

¿Cómo encontró un día? ¿Por qué sucedió eso? Pues porque él dio la vuelta al mundo desplazándose todo el tiempo hacia el Este. Durante los 80 días de su carrera vertiginosa el viajante, moviéndose todo el tiempo al encuentro del Sol, vio 81 salidas del Sol. Pero los habitantes de su ciudad natal vieron en ese mismo tiempo sólo 80 salidas del Sol y eso ayudó al viajero a ganar la apuesta.

Otro escritor relata que dos capitanes que acababan de llegar de una circunnavegación una tarde fueron de visita a cierta casa. Uno de los capitanes dio la vuelta al mundo en dirección Oeste y el otro, en sentido Este. Los dos capitanes salieron de su ciudad natal un mismo día y regresaron también un mismo día. Pero uno de ellos, el que se movía hacia el Oeste, apostaba que mañana sería domingo, mientras que el segundo, el que navegó hacia el Este, afirmaba que ayer fue

domingo. Pero el amo de la casa confirmaba que el día en que estaban era domingo.

¿Quién tenía la razón?

Esta historia se basa en un error. Tenía razón sólo el amo de la casa. Pero por qué tenía razón sólo él, eso se explicará dentro de unas cuantas páginas.

2. Dónde comienza el año nuevo

Ya al final del siglo I y al principio del siglo II de nuestra era el geógrafo romano Marin de Tiro propuso en los dibujos que representaban la Tierra trazar una red de círculos paralelos, los «paralelos» y de arcos que partían de los polos, los «meridianos», para que fuese más cómodo orientarse en la superficie de nuestro planeta.

El más grande de los círculos paralelos se denominó ecuador, se le inscribió el número cero. Los noventa círculos paralelos, trazados al norte del ecuador y los noventa trazados hacia el sur de éste, forman los grados de la Latitud norte y sur.

De esta misma manera se debía considerar nulo uno de los meridianos. En 1844 en el Congreso Internacional en Washington se decidió considerar como el meridiano cero el que atraviesa el observatorio de Greenwich situado en Inglaterra, cerca de Londres. El tiempo solar medio del huso cero se resalta y se llama Tiempo Universal, el tiempo medio del primer huso horario se denomina Tiempo Medio Europeo, etc. Así, por ejemplo, los 180 meridianos, situados al Este del de Greenwich y los 180 situados hacia el Oeste de él, se llaman grados de Longitud este y oeste. La longitud del arco de un grado es igual a $1/360$ de la longitud de la circunferencia. Cada grado se divide en 60 partes denominadas minutos angulares (o simplemente minutos), cada minuto en 60 partes llamadas segundos angulares (o simplemente segundos).

La indicación de la longitud (el número del meridiano) y de la latitud (el número del paralelo) de cierto punto determina exactamente su posición en la superficie de la Tierra. Así, por ejemplo, las coordenadas de Moscú son $55^{\circ}48'$ de la latitud norte y $37^{\circ}34'$ de la longitud este. La Tierra realiza una vuelta completa alrededor de su eje durante el día entero. Así, pues, en el transcurso de una hora gira a 15° . Cuando en Moscú es mediodía, en el lugar que yace a 15° hacia el Este de dicha ciudad, ya es

la una de la tarde, mientras que en el lugar que se encuentra a 15° más al Oeste, sólo son las 11 de la mañana. Por eso si el reloj se comprueba a mediodía por el Sol en Moscú y luego se verifica qué hora muestra ese mismo reloj en Leningrado también a mediodía, resulta que en el momento cuando en Leningrado el Sol se encuentra en el punto superior y la sombra de los objetos es la más corta, el reloj moscovita, muestra las 12 y 35 minutos. De aquí se deduce que Leningrado se halla en $8^\circ 45'$ más al Oeste de Moscú.

Si viviésemos por el horario solar, a medida de que nos desplazásemos al Este u Oeste tendríamos que mover continuamente las manecillas del reloj. Esta situación ofrece grandes incomodidades en la vida civil, en particular para el transporte ferroviario. Creo que no es necesario demostrar que para un funcionamiento normal del ferrocarril el movimiento de los trenes debe estar concordado en el tiempo con gran precisión.

En los años 80 del siglo pasado (siglo XIX) en los Estados Unidos de América queriendo superar la dificultad señalada, cada ferrocarril introducía su tiempo «unificado» que actuaba en dicha vía férrea o en la mayoría de su parte. A título de tiempo «unificado» se elegía la hora media para dicho territorio. Como consecuencia de ello se formaron unos 75 sistemas diferentes de calculación del tiempo y en ciertas estaciones de cruce se instalaban tres relojes que indicaban la hora de la estación y la de los trenes que cursaban al Oeste y al Este.

Semejante posición se hacía cada vez más insoportable. En 1870 el ingeniero del ferrocarril de Canadá Sandford Fleming propuso introducir los husos horarios, trazándolos cada 15° por la longitud, comenzando por el meridiano de Greenwich.

En 1883 este proyecto fue aceptado en EE.UU. y en Canadá, luego ya en otros estados. En la Unión Soviética el huso horario se introdujo el 8 de febrero de 1919 por el Decreto del Consejo de Comisarios del Pueblo.

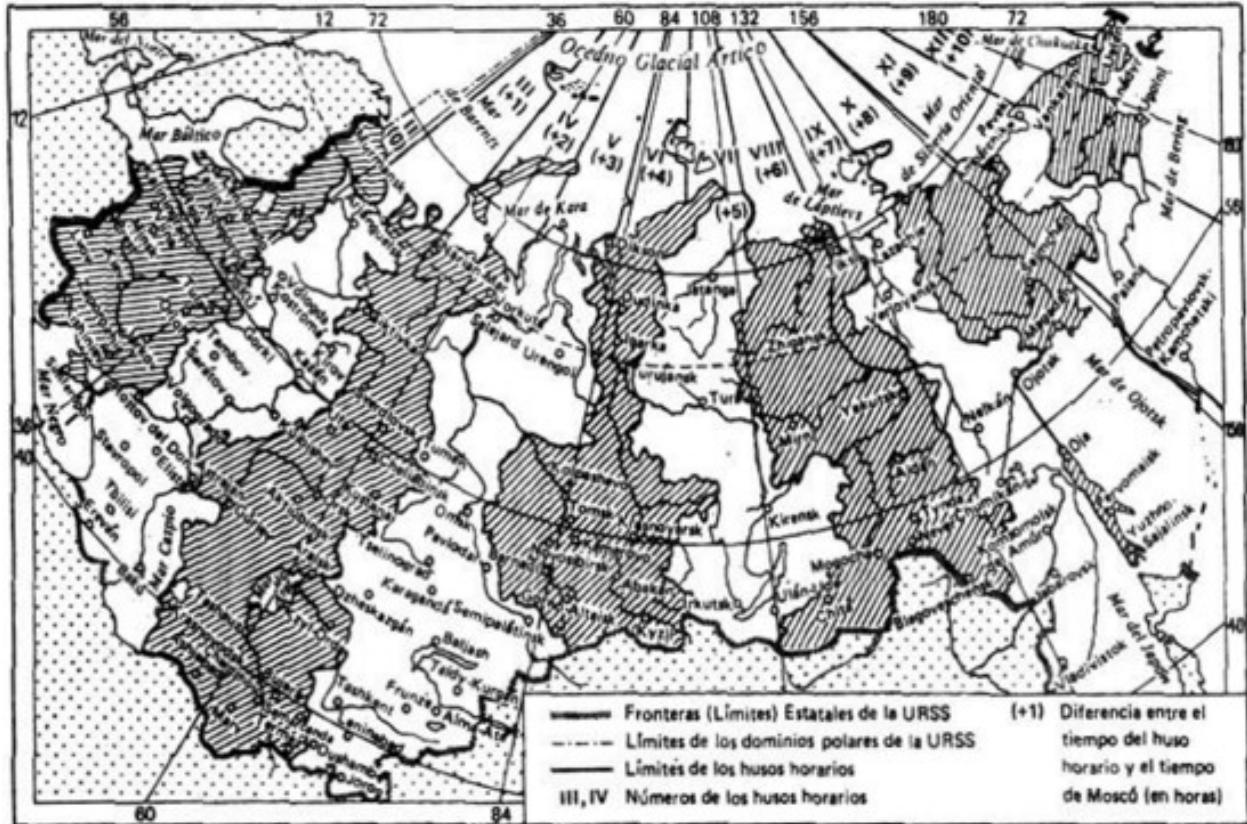


Figura 14. Mapa de los husos horarios de la URSS

El huso horario se establece de la siguiente manera: todo el globo terráqueo se divide en 24 husos horarios de 15° en cada uno (figura 14). Dentro de cada huso la hora se considera la misma, o sea, mediozonal. Al pasar de un huso (o zona) al otro las manecillas del reloj se mueven inmediatamente en una hora.

Puesto que para los ferrocarriles incluso semejante paso a salto de las agujas es incómodo, todas las vías férreas de la Unión Soviética utilizan la hora Moscú unificada («la aguja roja»). En efecto, si eso no se hace, cada tren traería a la estación de cruce su hora.

Así mismo pasa con el telégrafo. Si se hace uso del tiempo local, el telegrama que se manda desde Vladivostok el 1 de junio por la mañana temprano llega a Moscú y se entrega al destinatario el 31 de mayo por la noche, es decir, «un día antes de que se mandó». En efecto, cuando en Vladivostok son las 4 de la madrugada del 1 de junio según la hora local, en Moscú según la hora moscovita son aún las 9 de la noche del 31 de mayo.

En los relojes de todos los países que viven por el huso horario en un mismo momento de tiempo la posición del minuterero coincide, mientras que el horario se diferencia en cero o en un número entero de horas. En este caso la diferencia de los husos horarios se determina con bastante facilidad y dentro de cada uno de ellos la diferencia entre el huso horario y la hora solar es inferior a una hora. Así, verbigracia, el reloj de los habitantes de Varsovia que viven según el huso horario medio europeo, «atrassa» del de Moscú. En Tbilisi al contrario, el huso horario local adelanta en una hora la de Moscú y en las regiones del Lejano Oriente de la Unión Soviética el Sol sale siete, ocho y nueve horas antes que en Moscú. Cuando en Moscú son las 12 del día por el huso horario, en Petropavlovsk Kamchatski son las 9 de la noche.

Los límites de los husos horarios no siempre se trazan exactamente por los meridianos, ya que de lo contrario la línea límite intersecaría las ciudades y en los diversos extremos de una misma ciudad habría una hora diferente. Los límites de los husos horarios se trazan mayormente por los ríos u otros límites naturales, así como también teniendo en cuenta la división administrativa de los territorios. Por ejemplo, uno de los husos horarios pasa por el río Kama, otro por el río Obi, etc.

A propósito, los ciudadanos de la Unión Soviética no siguen ni el tiempo solar ni el de huso horario, viven por una hora denominada «legal» introducida por el Decreto del Consejo de Comisarios del Pueblo de la URSS del 16 de junio de 1930, partiendo de la comodidad de la vida cotidiana y la economía de energía eléctrica. Conforme a dicho Decreto las manecillas de todos los relojes de la URSS se adelantaron una hora. De esta manera, la hora legal es igual al huso horario más una hora. Esta circunstancia debe tomarse en cuenta, por ejemplo, al pedir una conferencia telefónica con una persona que vive en otro país. Cuando en Varsovia son las 21 según la hora local, en Moscú, según su huso horario, son las 22, mientras que por la hora legal que se usa son las 23.

Entre las líneas horarias límites existe una que al pasar la cual, junto al cambio de una hora, se efectúa el cambio de la fecha. Según la condición, dicha línea pasa en la cercanía del meridiano de 180° entre Asia y América. Así, pues, el día, y también el Año Nuevo, comienza en Kamchatka, luego en Siberia, después en Europa y más tarde en América y en Alaska.

En el barco que cruza la línea de cambio de la fecha en dirección Este un mismo día del mes se atribuye a dos días seguidos. Por el contrario, al intersectar la línea de la fecha en sentido oeste un día se excluye de la cuenta.

Ahora es fácil obtener las respuestas a todas las preguntas planteadas antes. Los compañeros de Magallanes que finalizaron la circunnavegación, moviéndose todo el tiempo hacia el Oeste, «perdieron» un día porque al cruzar el meridiano 180, no excluyeron de la cuenta un día: verbigracia, después del día 14 debían contar inmediatamente el decimosexto, después del miércoles el día siguiente debería ser viernes.

El viajero de la novela de Julio Verne cometió el mismo error, sólo que de otra manera. Al cruzar la línea de fecha en sentido Este él debía dos días siguientes contarlos de la misma manera.

Ahora por fin queda claro el error de la historia «Con tres domingos». Si cada uno de los capitanes, al intersectar la línea de fecha, obrase correctamente, es decir, uno omitiese un día en la cuenta y el otro añadiese un día, al encontrarse en su ciudad natal los tres afirmarían que el día en que vivían era domingo.

En los polos donde convergen todos los meridianos el huso horario pierde el sentido. Por eso los investigadores del Ártico usan la hora del meridiano cero.

Claro está que la elección del meridiano cero y de la línea de cambio de fecha, son totalmente convencionales, pero si ya se hizo una elección, sólo su observación estricta puede asegurar la ausencia de la confusión y el error en la denotación de los días y las horas.

3. Hora exacta y orientación en alta mar

¿Cómo aprendieron los marineros a determinar la posición del barco en alta mar? ¿Qué papel desempeña en este caso el saber medir el tiempo? ¿En qué labranzas y circunnavegaciones valientes adquirieron los conocimientos necesarios para ello?

Ya 200... 250 años atrás terminó la época de los grandes descubrimientos geográficos, el horizonte de la humanidad se amplió insólitamente, pero el viaje lejano por más quedaba siendo tan difícil y peligroso. Cuando la nave emprendía un viaje lejano, con frecuencia, los marineros perdían de vista la tierra por semanas y

meses enteros. Les rodeaban las olas, sobre sus cabezas brillaba el Sol, alumbraban las estrellas y una fina aguja magnética en vibración indicaba el Norte y el Sur...

Para trazar correctamente el rumbo del barco es necesario saber con precisión en qué lugar se encuentra éste. ¿Pero cómo enterarse de ello en alta mar?

La definición de la latitud del lugar no representa dificultad alguna. Para eso es suficiente a mediodía, o sea, en el momento cuando el sol está en lo más alto, determinar el ángulo bajo el cual éste se ve sobre el horizonte. Sabiendo el mes y día y con ayuda de las tablas correspondientes es fácil calcular la latitud del lugar en que se realiza la definición. Semejantes mediciones pueden efectuarse también por las estrellas.

Todo resulta mucho más difícil con la definición de la longitud geográfica. En los siglos XVII y XVIII los gobiernos de muchos países, sobre todo los que estaban interesados en el comercio marítimo, establecieron unos premios colosales para los científicos e inventores, capaces de hallar un procedimiento cómodo y bastante preciso para determinar la longitud geográfica de un punto dado, por ejemplo, del barco en alta mar.

El Rey de España Felipe III asignó por la solución de esta tarea una recompensa de mil escudos y los Estados Generales de Holanda establecieron un premio de treinta mil florines. En Inglaterra en 1714 el parlamento aprobó por unanimidad el Bill sobre el establecimiento de grandes premios de 20, 15 y 10 mil libras esterlinas a los científicos que pidieran ofrecer la solución de esta tarea. En el parlamento inglés fue creada una comisión especial de definición de las longitudes en la que participaron los científicos más importantes: Sir Isaac Newton, Samuel Clarke y otros. Newton en su informe ante la comisión de parlamento expuso la esencia del problema y las dificultades en su solución.

¿Y en qué consistían esas dificultades?

El determinar la longitud del lugar dado significa saber en cuántos grados, minutos y segundos angulares dista el meridiano que atraviesa ese punto con relación al meridiano cero.

Vamos a desplazarnos con el reloj desde el meridiano cero hacia el Este. Paremos en un lugar que se encuentra en el grado 15 de la longitud este y esperemos el mediodía. En este lugar el mediodía tendrá lugar a las 12 según la hora local. Aquí

mismo en ese mismo momento el reloj que hemos cogido y que anda según la hora del meridiano cero muestra solamente las 11 de la mañana. Eso está claro pues nos hemos desplazado en $1/24$ parte de la circunferencia terrestre al encuentro del Sol. Si nos hubiésemos desplazado en 30° hacia el Este, la diferencia entre el tiempo local y el del meridiano cero sería de dos horas, etc. Lo mismo es válido para cualesquiera dos puntos de observación, así que como punto de referencia no es necesario elegir el meridiano cero, pues puede servir también el meridiano de Moscú u otro cualquiera.

De esta manera por la diferencia de las horas locales de dos puntos de observación puede determinarse la diferencia de sus longitudes. Además, si se conoce la longitud de uno de los lugares respecto al meridiano cero, se puede saber la longitud del segundo.

Así, pues, para determinar la longitud del punto de observación dado es necesario saber la hora local del lugar dado y la hora local del otro lugar, cuya longitud es de antemano conocida exactamente.

La hora local se determina para el lugar dado mediante unos dispositivos astronómicos poco complicados. En los barcos para eso se utiliza un sextante. El sextante es un aparato previsto para medir los ángulos bajo los cuales el Sol o las estrellas se ven sobre el horizonte. Consta de un sector circular con división de grado, un anteojo horizontal y un sistema de espejos.

Durante las observaciones el navegador con una mano mantiene en lo posible verticalmente el sextante y mirando el anteojo, con la otra mano da vueltas a la regla con el espejo.

Cuando el rayo del astro en observación, reflejándose de un par de espejos, llega al ojo del navegador, el astro aparenta estar en la línea del horizonte. En este caso la lectura del ángulo en el aparato da la altura del astro sobre el horizonte. El navegador comienza las observaciones un poco antes del mediodía y calculando los ángulos bajo los que se ve el Sol, sorprende el momento cuando este astro se ve bajo el ángulo máximo. Este momento es el verdadero mediodía para el lugar dado. El ángulo bajo el cual se ve en ese preciso momento el Sol permite calcular la latitud geográfica del punto de observación. Para determinar la longitud geográfica

es necesario saber además la hora local del meridiano cero o de cualquier lugar determinado, por ejemplo, de Moscú. Londres, etc.

La solución de este problema representa unas dificultades mucho mayores. Los científicos proponían diversos métodos para determinar en el punto de observación dado la hora local del meridiano cero. Uno de esos procedimientos consiste en observar los eclipses de la Luna o del Sol. Estos eclipses pueden calcularse para muchos años por anticipado. Los momentos del comienzo y final de dichos eclipses son bastante bien conocidos para los diversos lugares de la Tierra. De esta manera en principio el método propuesto permite resolver la tarea planteada. Lo peor consiste en que los eclipses de la Luna y el Sol suceden raras veces, mientras que es necesario determinar la longitud cada día y cada noche. Por esta razón dicho método es prácticamente inútil.

Para determinar la hora en cualquier lugar se proponía también hacer uso de la observación de los eclipses de los satélites de Júpiter. Este planeta posee varios satélites, sus eclipses son frecuentes y se les puede observar con ayuda de un simple anteojo. Los momentos de los eclipses de los satélites de Júpiter pueden calcularse para muchos años por anticipado. Merced a una distancia grande entre la Tierra y Júpiter, para todos los lugares de la superficie terrestre los momentos del comienzo y final de esos eclipses se observan prácticamente a un mismo tiempo. Pero las condiciones de la observación de dichos eclipses son tales que resulta difícil establecer con precisión los momentos del comienzo y final de los eclipses. Por eso este método tampoco tuvo una aplicación práctica.

Para determinar en el lugar dado la hora local de otro punto, cuya longitud es conocida, puede hacerse uso del método de transporte del reloj. En efecto, si antes de emprender el viaje por mar el reloj se pone por la hora local de Moscú, o Londres u otro cualquier lugar, en lo sucesivo puede servir de solución de la segunda parte de la tarea: indicar la hora local del lugar, cuya longitud es conocida.

El método de transporte del reloj fue propuesto por primera vez ya en 1510 por un español Alonso de Santa Cruz. Pero entonces aún no existían ni señales de medidores de tiempo adecuados para ese fin. Los relojes de ruedas eran enormes y poseían una precisión muy baja. Los relojes de péndulo fueron inventados sólo

medio siglo después. Además, después de eso se necesitaron unos 150 años más para hacerlos lo suficientemente exactos.

Pero ¿en cuántos años o siglos la idea del científico debe adelantar su tiempo para que la ciencia tenga de ella el mayor provecho?

Así pues, la dificultad principal del método de transporte del reloj consiste en que un reloj corriente no sirve para eso ya que el error de sus indicaciones es bastante grande. Mientras tanto, el error del cálculo de la hora sólo en un minuto en nuestras latitudes corresponde a un error en el cálculo de la distancia de 15 kilómetros y en las inmediaciones del ecuador, de 27,6 kilómetros. Al utilizar un reloj corriente, durante muchos días y semanas de navegación puede acumularse un error tan grande en la indicación del tiempo que resulta inútil determinar la longitud por él.

El método de transporte del reloj en sentido práctico y de principio no provoca objeciones, solamente es necesario poseer un reloj lo bastante preciso.

Como ya se había dicho, semejante reloj fue creado por el relojero Harrison¹⁰ basado en el péndulo compensador de temperatura que inventó.

En 1736 este reloj fue instalado en un buque de guerra con rumbo a Lisboa. Al regresar a Inglaterra el capitán del barco que observó atentamente durante toda la navegación el funcionamiento del reloj, confirmó por escrito que anduvieron irreprochablemente. El segundo ejemplar del reloj que hizo el inventor pasó también con éxito las pruebas. Por el tercer reloj, un ejemplar aún más perfecto, Harrison recibió en 1741 la medalla de oro de la Sociedad Real de Londres.

Por fin, en 1761 la comisión de parlamento inglesa de las longitudes decidió someter a otra prueba más el reloj de Harrison en unas condiciones prácticas difíciles en una nave en un largo crucero. La comisión razonaba así:

«Que soporte este reloj las tempestades y borrascas del océano, la variación de la temperatura y humedad desde el clima frío y brumoso de Inglaterra hasta los trópicos cálidos, y si después de eso todavía va a indicar la hora exacta, permitiendo de esa manera hallar correctamente la longitud, el método y el aparato pueden considerarse valiosos».

10 Ver el interesante libro "Longitud" de Dava Sobel, en <http://www.librosmaravillosos.com/longitud/index.html>, que refiere en detalle la historia de estos relojes. (N. de PB)

Para estas pruebas el relojero inglés confeccionó el cuarto ejemplar de reloj. El 18 de noviembre de 1761 el barco *Dept Ford*, partió de Portsmouth (Inglaterra) tomando el rumbo hacia Port-Royal (Jamaica). Durante las pruebas, o sea, en el transcurso de 81 días de navegación desde Portsmouth hasta Port-Royal el reloj acumuló un error de sólo 5 segundos. Al cabo de 161 días el barco regresó a Europa y llegó a la ciudad de partida. El error del reloj no superaba más de varios segundos. La tarea de la definición de la longitud geográfica en alta mar fue resuelta.

Desde entonces el cronómetro es un instrumento obligatorio de cada nave. Uno de los cronómetros navales se encuentra siempre en el camarote del capitán. Durante el naufragio ante todo se salvan el cronómetro y el sextante, pues, estos aparatos permiten a los marineros determinar su posición en el océano.

En la actualidad en los barcos ya no se emplea el método de la definición por separado de la latitud y longitud del lugar. La posición de la nave lo determina el navegante observando un grupo de estrellas y trazando dos o tres líneas de posición. También es indispensable saber la hora mundial. Para su definición se utilizan los cronómetros marítimos cuyo error en la actualidad es de varias centésimas de segundo.

A propósito, ahora merced al desarrollo de la radiocomunicación, la conservación de la hora precisa se ha simplificado considerablemente. Cada hora por la radio se transmiten las señales de la hora exacta por la cual cada uno puede regular su reloj. En 1937, I. D. Papanin (el jefe de la expedición), el hidrogeólogo P. P. Shirshov, el geofísico E. E. Fiodorov y el radista (radiotelegrafista) E. T. Krenkel desembarcaron cerca del Polo Norte. Ellos se bajaron del avión a un témpano de hielo y durante 274 días estuvieron a la deriva en él por toda la Cuenca Norte Polar. En el transcurso de este tiempo el témpano de hielo con los cuatro valientes investigadores fue llevado por la deriva a través del estrecho entre Groenlandia y Spitzberg al Mar de Groenlandia donde el rompehielos que se mandó a su encuentro tomó a bordo a los miembros de la expedición.

Durante esta deriva se llevó a cabo un gran trabajo de investigación científica, por ejemplo, se escogieron pruebas del agua oceánica. Además, cada medición se ligaba obligatoriamente a un lugar determinado, cuyas coordenadas geográficas se

definían con exactitud. De esta manera para realizar el trabajo científico en el témpano de hielo, para determinar el trayecto de su deriva y por fin para buscar el témpano cuando llegó el tiempo de recoger a los viajeros audaces a bordo del rompehielos era totalmente indispensable saber las coordenadas geográficas que variaban continuamente de la estación en deriva. El conocimiento de la hora exacta servía de base para determinar las coordenadas geográficas.

4. Formación de la superficie de la tierra. Continentes flotantes

¿En qué consiste la utilidad de semejante perfeccionamiento tan extremo del arte de medición?

Para la mayor parte... de las leyes existen unas excepciones aparentes y eso se refiere sobre todo a los casos cuando las observaciones alcanzan cualquier límite extremo... Casi con seguridad puede decirse que semejantes investigaciones conducen no a la refutación de la ley, sino al contrario, al descubrimiento de nuevos hechos y leyes bajo cuya influencia aparecieron precisamente las exclusiones aparentes.

Debemos buscar nuestros futuros descubrimientos en el sexto signo decimal... Cada procedimiento que contribuye a la precisión de las observaciones puede ser un medio del futuro descubrimiento.

A. A. Michelson

En la ciencia con frecuencia sucede que para obtener la respuesta a las preguntas más interesantes e importantes resulta indispensable efectuar las mediciones con una sensibilidad y precisión que yacen en el límite o incluso rebasan el límite accesible a los métodos conocidos y a los dispositivos de medida existentes. Por esa razón tan importante es su perfeccionamiento.

Pueden citarse muchos ejemplos de esta índole, incluyendo en la esfera de medición del tiempo. Examinemos entre ellos los más importantes e interesantes: el problema de formación de la superficie terrestre y el problema sobre la irregularidad de la rotación de la Tierra. En primer lugar discutamos la cuestión sobre el movimiento de los continentes.

Desde hace mucho tiempo los científicos debaten el problema de la formación de la superficie de la Tierra. A fines del siglo XIX respecto a este motivo se establecieron unos puntos de vista determinados. Entretanto a principios de nuestro siglo Alfred Lotar Wegener intervino sobre esta cuestión, planteando unas ideas esencialmente nuevas. Entonces surgió una polémica científica aguda que hasta hoy día no cesó del todo. En este caso se discutían los siguientes problemas: ¿cómo se formó en el pasado el semblante de la Tierra? ¿Cómo se obtuvo la situación de los continentes y su forma que observamos hoy día? ¿Se mueven los continentes en la actualidad?

Resulta que para contestar a todas estas preguntas se necesitan unas mediciones precisas de las longitudes de una serie de lugares de la superficie terrestre, pero para ello precisamente es indispensable saber determinar los momentos del tiempo con una exactitud extremada.

En dicho caso representa gran interés el propio problema y los métodos de su solución. Por eso los examinaremos con más detalles.

En 1915, A. L. Wegener enunció una hipótesis nueva del origen de los continentes y océanos.

En aquellos tiempos ya existían varias teorías de la formación del semblante de la Tierra. Conforme a una de ellas se consideraba que el relieve de la Tierra se formó en lo principal por el mar. Los partidarios de dicha teoría recibieron el nombre de «neptunistas». Otra parte de los científicos, los «plutonistas», consideraba que el relieve actual de la Tierra se formó como consecuencia de la acción del calor interno de nuestro planeta y su actividad volcánica. El tercer grupo, el papel fundamental en la formación del relieve de la Tierra lo atribuía a su compresión que tuvo lugar durante el enfriamiento. La teoría de compresión (contracción) se argumentó con varias demostraciones esenciales y a principios del siglo XX prevaleció decisivamente sobre las demás teorías. A pesar de todas las diferencias de estas teorías, ellas poseen un rasgo común: conforme a ellas la tierra firme puede hincharse y hundirse, las líneas litorales pueden destruirse y alargarse, pero en cualquier caso los propios continentes permanecen siendo inmóviles.

«A mi, al primero que le vino a la cabeza la idea del desplazamiento de los continentes, me ocurrió cuando al estudiar el mapa del mundo me sorprendió la semejanza de los contornos de las orillas por ambas partes del Océano Atlántico....»

En 1911 estudié los datos paleontológicos sobre el enlace antiguo terrestre entre el Brasil y África. Eso me estimuló a analizar los resultados de las investigaciones paleontológicas y geológicas, relacionadas con esta cuestión. Al estudiar dichos datos me cercioré de que mi idea era correcta en principio...¹¹»

Según Wegener, el relieve actual de la Tierra se formó como consecuencia del desplazamiento, de la flotación de los continentes. El científico afirmaba que antaño existió un procontinente: Pangea (este nombre se formó de las palabras griegas: *pan* que significa todo, común y *Gé, Gaia*, Tierra). Luego este procontinente se dividió en partes que, flotando por el magma viscoso incandescente que se extiende bajo esas partes, se apartaron paulatinamente una de otra, formando continentes separados.

Esta teoría fue reforzada por una serie de demostraciones. Mencionemos algunas de ellas.

Las demostraciones geológicas: la semejanza de las líneas litorales de América del Sur y de África; de América del Norte y de Europa; de la Antártica, Australia, Indostán y África del Sur, etc. Si se cubre el globo con pedazos del papel carbón, recortándose los contornos de los continentes y luego en el mismo globo se desplazan los continentes de papel carbón, la coincidencia de sus salientes, cavidades y sinuosidad resulta ser asombrosa.

11 A. Wegener. Surgimiento de los continentes y océanos. Moscú, 1925, (en ruso).

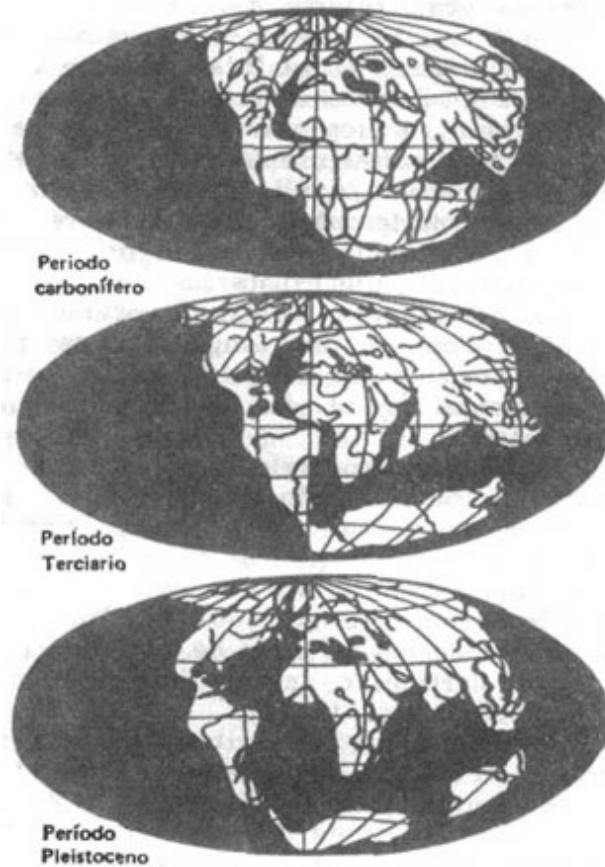


Figura 15. Esquema de descomposición de la tierra firme primaria en continentes actuales

En la figura 15 se cita el esquema de descomposición de la tierra firme primaria en continentes actuales que fue tomado del libro del académico Vladimir A. Obruchev «*Principios de geología*». Este esquema muestra no sólo la coincidencia de las líneas litorales, sino también la dinámica de la descomposición.

La comparación del tipo y la composición de las rocas por ambas partes de la rotura supuesta del procontinente da también una serie de coincidencias. Por ejemplo, los yacimientos norteamericanos de hulla, como si saltasen a través del océano, se sitúan en la continuación natural de los europeos.

Las demostraciones biológicas y paleontológicas del movimiento de los continentes consiste en la similitud hallada de las formas animales y vegetales por las dos partes del Océano Atlántico. Los biólogos encuentran también una semejanza analógica en distintas partes del mundo.

Los partidarios de la teoría de los continentes inmóviles se manifiestan en contra de la teoría de Wegener, exponiendo una serie de objeciones, argumentadas también con demostraciones. En primer lugar ellos indican que no hubo de donde aparecer unas fuerzas lo suficientemente potentes para provocar un desplazamiento tan considerable de los continentes.

Los partidarios contemporáneos de la teoría de Wegener la precisan en muchos aspectos, pero la apoyan sin duda alguna en lo fundamental, o sea, en que los continentes se movían millones de años atrás y continúan su movimiento en la actualidad. Por eso la verificación experimental del desplazamiento contemporáneo de los continentes representa gran interés científico.

A. L. Wegener escribe: *«Si los desplazamientos de los continentes transcurrieron en realidad durante un tiempo largo, es necesario sin demostraciones posteriores reconocer que ellos continúan su movimiento hasta la actualidad, la cuestión es de si lo suficientemente rápido se efectúa el movimiento para que con ayuda de nuestras mediciones astronómicas se pudiese descubrir en un lapso relativamente corto...»* Y a continuación, *«las mayores variaciones en la posición mutua hay que esperarlas entre Groenlandia y Europa... Las condiciones menos favorables para determinar la diferencia de las longitudes se presentan entre Europa y América del Norte... Aquí puede esperarse el incremento anual de la distancia de 1 m aproximadamente...»*

A principios de nuestro siglo semejante verificación, es decir, la definición reiterada de las longitudes de una serie de lugares, se efectuó varias veces. Los cálculos correspondientes mostraron que con el tiempo la longitud de un mismo lugar de observación varía. No obstante, algunos científicos han criticado estos resultados señalando la imperfección de los métodos de la definición de las longitudes y, en particular, la insuficiente precisión en determinar las marcas de la hora.

En efecto, al determinar la longitud en la latitud ecuatorial el error en el cálculo del tiempo en 1 minuto corresponde a un falseamiento de la distancia de 27,6 km, el error de 1 segundo, al falseamiento de 460 m y el error de 0,001 segundo, a 0,46 m. En las latitudes medias el error en la definición de la hora en 0,001 segundo, corresponde al error en la definición de la distancia igual a 0,25 m.

Si, como suponía A. L. Wegener, América del Norte se aleja de Europa a 1 m al año, para descubrir este efecto es necesario, midiendo la longitud de cierto lugar con un intervalo de varios años, asegurar al mismo tiempo un error de la definición de los momentos de tiempo de un orden de milésimas de segundo. En la actualidad ya se logró alcanzar semejante precisión, pero eso resultó ser una tarea bastante difícil y necesitó mucha invención científica y trabajo.

La definición exacta de las longitudes requiere la solución de tres tareas auxiliares. Primero, la obtención de los momentos (o marcas) de la hora precisa con ayuda de unas observaciones astronómicas especiales. De eso se ocupan en los observatorios los funcionarios del servicio de la hora exacta. La segunda tarea auxiliar es la definición de la hora exacta en los intervalos entre sus determinaciones astronómicas. Esta tarea que puede denominarse conservación del tiempo se soluciona mediante ciertos dispositivos correspondientes: relojes astronómicos de alta precisión y en los últimos años también con ayuda de los relojes moleculares y atómicos.

La obtención de las marcas de la hora exacta y la conservación de ésta se efectúan en unos cuantos observatorios y establecimientos científicos. La cantidad de semejantes servicios de la hora exacta no es elevada. Entretanto no sólo en esos observatorios se necesita saber la hora exacta, sino en otros varios lugares como en los establecimientos científicos, en los barcos, aviones, en los lugares donde trabajan las expediciones, etc. Por eso la tercera tarea es la transmisión de la hora exacta de los sitios donde ésta se obtiene y se conserva a los lugares donde es indispensable. En este caso es muy importante que la alta precisión que se alcanza al obtener la hora exacta no se pierda al conservarla y transmitirla.

Examinemos las soluciones de cada una de estas tareas.

Capítulo 5

Obtención, conservación y transmisión de la hora exacta

Contenido:

1. *Obtención de los momentos de la hora exacta*
2. *Conservación del tiempo. Relojes de péndulo y de cuarzo*
3. *Relojes moleculares*
4. *Relojes atómicos de cesio*
5. *Relojes con generador cuántico*
6. *Transmisión de la hora exacta*
7. *Pues, hacia dónde flotan los continentes*

1. Obtención de los momentos de la hora exacta

Los momentos de la hora exacta se obtienen observando las posiciones determinadas del Sol y de las estrellas. No obstante, la colimación de las estrellas da unos resultados más precisos. Por eso al definir los momentos por lo general se aplica ese método. Las mediciones indicadas incluyen también la lectura del tiempo. Al observar el cielo celeste en el transcurso de varias noches seguidas, es fácil de ver que las estrellas, conservando constante su disposición mutua, cada noche siguiente salen un poco antes que la noche anterior. Eso tiene lugar porque la Tierra, a la par con la rotación diaria alrededor de su eje, realiza también una revolución anual alrededor del Sol. Por eso el movimiento visible del Sol es tal que un lapso entre dos culminaciones sucesivas iguales, por ejemplo, superiores, del Sol se alarga en 3 minutos 56 segundos al día, lo que resulta ser 2 horas al mes o un día al año. De esta manera los días estelares son más cortos que los solares. A propósito, como la relación entre la hora estelar y la solar se conoce, no provoca dificultad alguna el paso de una hora a otra.

La observación de las estrellas para recibir las marcas de la hora exacta se efectúa mediante un «instrumento de tránsito» (teodolito reversible) (figura 16) que es un telescopio en cuyo ocular hay un retículo (hilos de retículo). El dispositivo consta de un tubo que se puede girar y colocar en dirección necesaria y de un círculo con

divisiones de grado. Con ello, para mayor comodidad de observación, el sistema óptico se hace de manera que el observador, independientemente de la inclinación del tubo giratorio, mira siempre por un tubo horizontal.

El instrumento de tránsito se coloca precisamente a lo largo del meridiano. La definición de los momentos de tiempo se realiza, observando el paso de las imágenes de las estrellas a través del retículo del ocular.

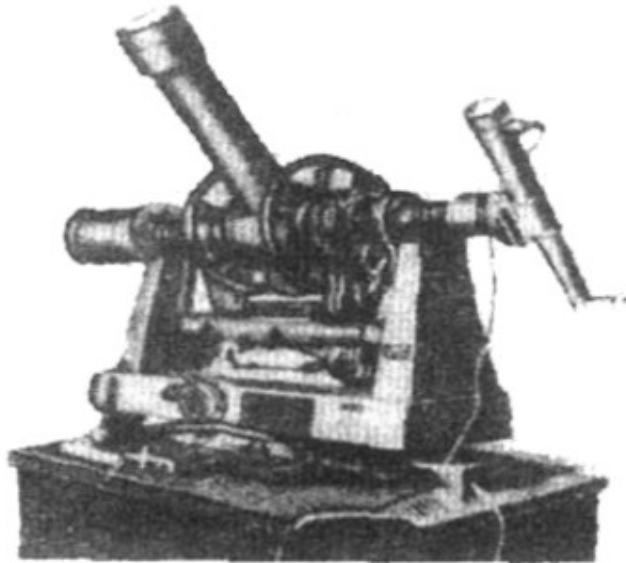


Figura 16. Teodolito reversible fotoeléctrico del Servicio de la Hora Exacta de Moscú

Pero esta operación aparentemente sencilla durante largo tiempo era la fuente principal de la reducción de la exactitud en los resultados de las mediciones. Y es que diferentes observadores, dependientemente de su carácter y temperamento, se equivocan de distinta manera: unos siempre atrasan un poco, mientras que otros siempre adelantan un poco. Con relación a eso J. Whitrow cita el siguiente ejemplo aleccionador: «En 1796 el astrónomo Royal Maskelyne despidió a su asistente Kinnebrook porque le parecía que éste no era muy preciso en sus observaciones de los desplazamientos estelares. Unos veinte años más tarde a F. W. Bessel le vino a la cabeza que la diferencia entre las observaciones de dos astrónomos podía determinarse por sus singularidades personales. En la actualidad es reconocido por todos que incluso los mejores observadores registran, por lo general, el paso de la estrella a través del retículo fijado del instrumento astronómico o un poco antes o

un poco después en una magnitud que varía de un observador a otro y se denomina nivelación personal¹²».

El error indicado antes puede alcanzar hasta 0.1 segundos y es la nivelación personal del observador que se tiene en cuenta al medir con precisión.

Para reducir los errores de semejantes mediciones se inventó una serie de métodos y aparatos. La combinación más cómoda resultó la que constaba de un dispositivo fotoeléctrico y un cronógrafo con dispositivo de escritura. Esta combinación permitió automatizar las mediciones señaladas. El dispositivo fotoeléctrico consta de un retículo incrustado en el ocular del teodolito reversible y un multiplicador fotoeléctrico que se coloca detrás del retículo. Al desplazarse la imagen de la estrella en el campo visual del aparato, este dispositivo da una serie de cortas señales eléctricas.

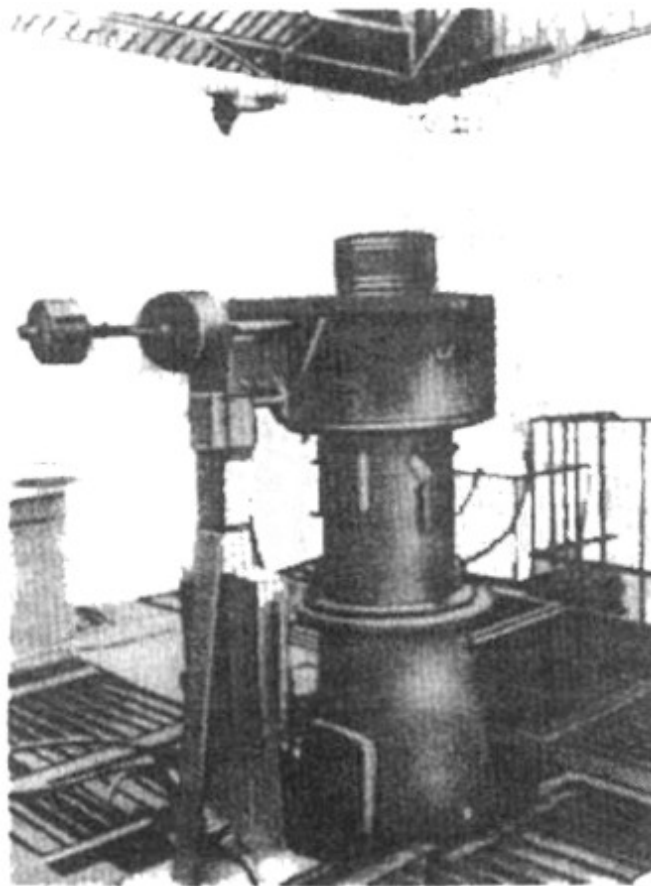


Figura 17. Tubo cenital fotográfico

12 Whitrow. Filosofía natural del tiempo. Moscú. Editorial Progreso, 1964, (en ruso).

El cronógrafo con dispositivo de escritura consta de un motor sincrónico, un reductor y unos discos en rotación con cifras en relieve. La elevada constancia de la frecuencia de rotación para el motor sincrónico se asegura con que la frecuencia de la corriente alterna que alimenta el motor se estabiliza mediante un oscilador a cuarzo. Cuando llegan las señales de funcionamiento un martillo especial pega bruscamente la cinta de papel ya través de la cinta de mecanografía y para un tiempo muy corto la aprieta a los discos con cifras. De esta manera en la cinta se escriben las marcas, correspondientes a las señales observadas, así como las cifras que significan los minutos, segundos y fracciones de segundo.

En los últimos años los astrónomos para determinar los momentos de tiempo utilizan con más frecuencia un tubo cenital fotográfico (figuras 17 y 18).

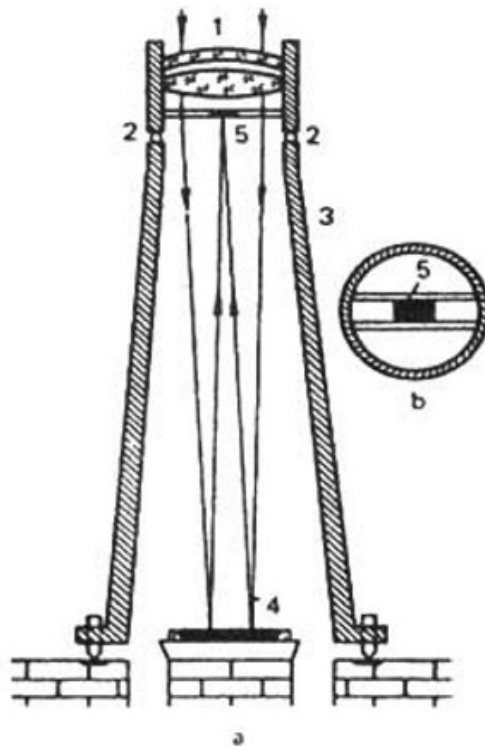


Figura 18. Esquema de la estructura del tubo cenital fotográfico: a, recorrido de los rayos; b, bobina con una placa fotográfica

Este dispositivo astronómico consta de un objetivo de dos lentes (1) colocado con ayuda de los cojinetes (2) en el tubo (3). El tubo se encuentra de modo

estrictamente vertical y se fija en una base masiva de piedra. Abajo se sitúa el espejo (4) que representa en sí una capa de mercurio, el llamado horizonte de mercurio. Arriba sobre el objetivo se instala una placa fotográfica (5), esta se fija en una bobina (cassette) con la emulsión dirigida hacia abajo.

Los rayos luminosos de la estrella en cuestión, al atravesar el objetivo, caen sobre el horizonte de mercurio y reflejándose de éste se enfocan en la placa fotográfica. La exposición dura unos 10 a 30 segundos. En este caso a la placa fotográfica se le da un movimiento tal que la imagen de la estrella en ella resulta ser puntiforme. Para determinar el momento del paso de la estrella a través del meridiano se le fotografía cuatro veces. La primera vez un poco antes de pasar ella el meridiano, la segunda vez también antes de atravesar el meridiano, pero dando la vuelta previamente al objetivo con la placa fotográfica a 180° respecto al eje vertical. Antes de comenzar la tercera exposición el objetivo con la placa fotográfica gira de nuevo a 180° y se fotografía ya después de que la estrella pase el meridiano. Luego el objetivo gira de nuevo a 180° y se efectúa la cuarta exposición. Así, pues, se reciben cuatro imágenes puntiformes de una estrella y una construcción geométrica fácil permite determinar en la placa fotográfica el punto donde se hubiese hallado la imagen de la estrella si se fotografiase en el momento del paso de la estrella por el meridiano.

Al efectuar todas estas mediciones, la posición de la placa fotográfica está ligada con las indicaciones del reloj astronómico. Para eso por lo general se hace uso de un dispositivo auxiliar que con ayuda de una lámpara de neón y un diafragma de ranura permite fotografiar en la misma placa las marcas del tiempo en forma de líneas pequeñas.

Como todo dispositivo experimental, el tubo cenital fotográfico no está privado de defectos, por ejemplo: le es accesible sólo una zona muy estrecha de exploración (inferior a 1°); el tratamiento de las imágenes fotográficas que se obtienen como consecuencia de las mediciones es bastante laborioso. No obstante, posee unas cuantas ventajas esenciales en comparación con el teodolito reversible, verbigracia, la ausencia de errores debido a la definición imprecisa de la inclinación del aparato y la exclusión del error personal del observador. Puesto que en el tubo cenital fotográfico el rodaje es totalmente automatizado, durante las mediciones el

observador no tiene que encontrarse cerca de éste, lo que permite excluir otra fuente de errores tal como la influencia del calor del observador sobre el dispositivo de medida. De esta manera, en comparación con el teodolito reversible el error al medir los momentos de la hora exacta, pudo reducirse unas cuantas veces más.

Recordemos que la definición de la hora exacta consta de dos partes básicas: la observación de ciertas posiciones de las estrellas mediante telescopios (de un teodolito reversible, de un tubo cenital, etc.) y la fijación de esas posiciones en el tiempo con ayuda de un reloj preciso. En la actualidad el error en determinar la posición de una estrella durante una observación es de unos 0,2 segundos angulares y, precisamente eso y no la calidad de los medidores de tiempo, implica los límites a la posterior reducción de los errores de las mediciones indicadas.

La precisión para determinar la posición de la estrella depende de las heterogeneidades de la atmósfera y la inestabilidad de los sistemas óptico-mecánicos de los telescopios. Entretanto, a pesar de que en los últimos años se realizaron diversos perfeccionamientos de los aparatos, no se obtuvo una reducción esencial de los errores sumarios de esas mediciones. Por lo visto eso está relacionado con un papel considerable de las distorsiones atmosféricas.

Parecía que de esta manera se imponía el límite al aumento posterior de la precisión en definir los momentos de tiempo. Claro que eso sería muy lamentable ya que significaría el cierre o la dificultad del progreso en estudiar las irregularidades de la rotación de la Tierra, así como una serie de esferas de la mecánica celeste, navegación cósmica, etc. Por suerte, la cosa no resultó ser tan trágica. En el transcurso de las últimas décadas fue elaborado y realizado un método nuevo muy potente para investigar los cuerpos celestes: RIBS. *radiointerferometría con base superlarga*.

En el método RIBS el sistema de medición consta de dos o varias antenas separadas a unos miles de kilómetros y un telescopio principal. Cada antena está dotada de un dispositivo para escribir las radioseñales que percibe (mediante un amplificador y magnetófono) y un estándar atómico de la frecuencia y la hora (sobre ellos véanse a continuación en los apartados «Relojes atómicos de cesio» y «Relojes con generador cuántico»). El estándar atómico de la frecuencia sirve para

obtener las marcas de la hora que se escriben en la misma cinta magnética que sirve para fijar las radioseñales de los objetos cósmicos a investigar.

Si el telescopio óptico tuviese un objetivo gigantesco, tendría una luminosidad enorme y un poder colosal de resolución. Si ese objetivo no fuese continuo, sino constase de dos trozos, su luminosidad estaría en correspondencia sólo con las áreas de dichos trozos, o sea, sería pequeña, mientras que el poder de resolución sería grande. No obstante, en los dos casos la heterogeneidad y la inestabilidad de la atmósfera terrestre harían que los mencionados objetivos fuesen de poca eficacia.

Para el radiointerferómetro las heterogeneidades y las oscilaciones de la atmósfera terrestre desempeñan un papel mucho menos esencial. Por esta razón, en el método de radiointerferómetro con una base superlarga, el alto poder de resolución combina con una gran eficacia del dispositivo. Midiendo los retrasos de la llegada de un mismo frente de una onda electromagnética que proviene de un objeto cósmico lejano, a las diversas antenas y para la base de longitud de 5.000 km este dispositivo permite determinar las coordenadas angulares del objeto en cuestión con un error de unos $\pm 0,005$ de segundo angular. Conforme a esto RIBS permite, observando varias estrellas, definir los momentos de la hora exacta con un error de una milmillonésima de segundo.

En la actualidad con ayuda de RIBS ya se resuelven tareas, tales como el estudio de las irregularidades de la rotación de la Tierra, la medición del movimiento de los continentes, la definición de la velocidad de rotación de la Galaxia, asimismo muchas tareas de cartografía espacial, navegación cósmica, etc.

2. Conservación del tiempo. Relojes de péndulo y de cuarzo

La obtención de los momentos de tiempo resuelve sólo la primera tarea del servicio de la hora exacta. La siguiente tarea esté en conservar la hora exacta en los intervalos entre sus definiciones astronómicas. Este problema se resuelve mediante los relojes astronómicos.

En el pasado aún no tan lejano con ese fin se utilizaban los relojes de péndulo mecánicos. Para asegurar una elevada precisión en la cuenta del tiempo, al

fabricarlos se tenían en cuenta las diversas fuentes de errores y para su funcionamiento se creaban las condiciones más favorables.

En estos relojes la parte más esencial es el péndulo. Los muelles y las ruedas sirven de mecanismo de transmisión, las agujas del reloj, de indicadores, mientras que el que mide el tiempo es el péndulo. Por eso para garantizar una alta precisión semejante reloj se coloca en un sótano profundo, protegiéndolo de las sacudidas. En el apartamento donde éste se halla se mantiene todo el año, una temperatura permanente. Para disminuir la resistencia del aire y eliminar la influencia de las variaciones de la presión atmosférica, el péndulo de semejante reloj se coloca en una funda en la que la presión del aire se reduce hasta varios milímetros de la columna de mercurio (figura 19).

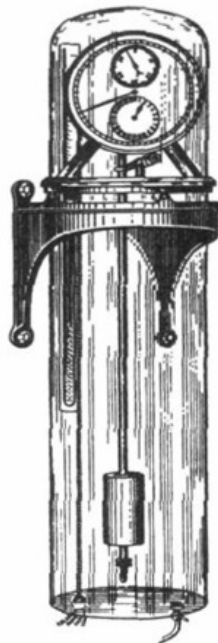


Figura 19. Reloj astronómico de un péndulo

Uno de los mejores dispositivos de esta índole fue el reloj de Short con dos péndulos. En este reloj, un péndulo no libre o «servil», está ligado con los mecanismos indicadores y de transmisión, mientras el mismo se dirige por el otro péndulo libre, que no está enlazado con ninguna rueda y muelles (figura 20).

El péndulo libre se coloca en un sótano profundo dentro de un estuche metálico, donde se crea una presión reducida. El enlace entre el péndulo libre y el no libre se

realiza a través de dos electroimanes pequeños en cuya proximidad oscila el péndulo libre. Este último dirige el péndulo «servil», obligándolo a balancear al compás consigo.

Puede lograrse obtener un error muy pequeño de las indicaciones del reloj, pero es imposible eliminarlo totalmente. A propósito, si el reloj no va bien, pero se sabe de antemano que adelanta o atrasa en una cantidad determinada de segundos al día, no es muy difícil por este reloj incorrecto calcular la hora exacta.

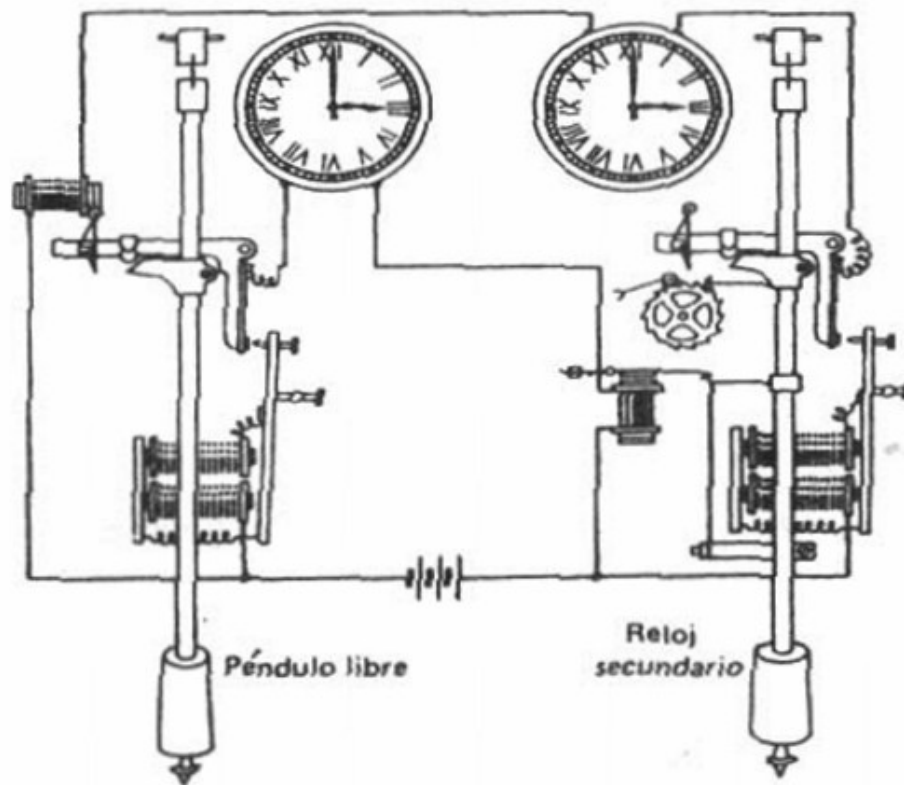


Figura 20. Reloj astronómico de dos péndulos

Para ello es suficiente saber cuál es la marcha del reloj, o sea, en cuántos segundos al día adelanta o atrasa. Durante meses y años para el ejemplar dado del reloj astronómico se componen unas tablas correctoras. Las manecillas del reloj astronómico casi nunca indican exactamente la hora, pero con ayuda de las tablas correctoras se logran obtener las marcas de la hora con una precisión de milésimas de segundo.

Por desgracia la marcha del reloj no permanece constante. Al cambiar las condiciones exteriores, la temperatura de los apartamentos y la presión del aire, como consecuencia de las imperfecciones que existen siempre en la confección de las piezas y en el funcionamiento de ciertas partes un mismo reloj puede cambiar con el tiempo su marcha. La variación de la marcha del reloj es el índice principal de la calidad de su funcionamiento. Cuanto menos es la variación de la marcha del reloj, tanto mejor es éste.

Así pues, un buen reloj astronómico puede ser muy apresurado o extremadamente lento, puede adelantar o atrasar incluso en décimas de segundo al día, pero a pesar de todo con su ayuda puede conservarse con fiabilidad la hora y obtener unas indicaciones bastante precisas sólo si el carácter de su comportamiento es permanente, es decir, es pequeña la variación diaria de la marcha.

En el reloj astronómico de péndulo de Short, la variación diaria de la marcha era de 0,001 a 0,003 segundos. Durante mucho tiempo semejante alta precisión se consideraba insuperable. En los años cincuenta de nuestro siglo XX, el ingeniero F. M. Fedchenko mejoró la suspensión del péndulo y perfeccionó su termocompensación. Eso le permitió construir un reloj, cuya variación diaria de la marcha fue reducida hasta 0,0002 a 0,0003 segundos. Sin embargo hoy día este reloj se conserva más bien como reliquia, mientras que para el trabajo, o sea, para conservar la hora exacta, se usan los relojes astronómicos de otros tipos y basados en otros principios.

En 1927 Morrison y Horton diseñaron y confeccionaron un reloj en el que para calcular el tiempo en vez de las oscilaciones del péndulo se utilizaban las oscilaciones elásticas de un cristal de cuarzo.

Cierta placa cortada de una manera correspondiente del cristal de cuarzo posee propiedades interesantes. Si semejante placa, llamada cristal de cuarzo piezoeléctrico, se comprime o flexiona, en sus superficies opuestas aparecen cargas eléctricas de signo diferente. Si a las superficies opuestas de la mencionada placa se aplica una corriente alterna, el piezocristal de cuarzo oscila. Cuanto inferior es el amortiguamiento del dispositivo vibratorio, tanto más constante es la frecuencia de las oscilaciones. El piezocristal de cuarzo posee en lo relativo a eso unas propiedades excesivamente buenas puesto que el amortiguamiento de sus

oscilaciones es muy pequeño. Eso se utiliza a gran escala en la radiotecnica para mantener constante la frecuencia de los transmisores. Esa misma propiedad del piezocristal de cuarzo, la alta constancia de la frecuencia de las oscilaciones, permitió confeccionar un reloj muy exacto. Este reloj constaba de un generador radiotécnico estabilizado por el piezocristal de cuarzo, etapas de división de frecuencia, un electromotor sincrónico y un cuadrante con agujas-indicadores (figura 21).

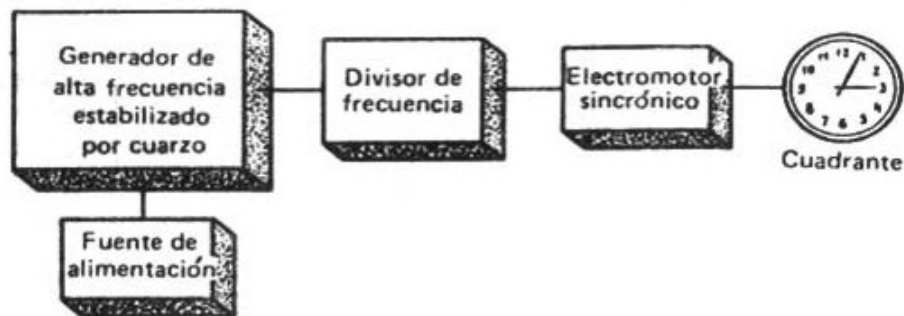


Figura 21. Diagrama de la estructura del reloj de cuarzo

Las primeras construcciones de Los relojes de cuarzo fueron bastante voluminosas, pues la frecuencia propia de las oscilaciones de la placa de cuarzo era relativamente alta y para calcular los segundos y minutos era necesario reducirla con ayuda de unas cuantas etapas de división de frecuencia. Pero los dispositivos radiotécnicos termoiónicos que se usaban para ello ocupaban mucho sitio. En los relojes de cuarzo modernos la cantidad de etapas de división de la frecuencia aumentó, sin embargo, se eliminó el electromotor sincrónico.

En las últimas décadas se desarrolla impetuosamente la radiotecnica semiconductor y a base de ésta se elaboran equipos de radio en miniatura y microminiatura. Eso permitió confeccionar unos relojes de cuarzo portátiles de pequeñas dimensiones para la navegación marítima y aérea, así como para diversos trabajos de expedición. Estos cronómetros de cuarzo portátiles por sus dimensiones no superan los cronómetros mecánicos corrientes.

La gran regularidad de la frecuencia de las oscilaciones que efectúa la placa de cuarzo asegura la uniformidad de la marcha y la elevada precisión de las indicaciones de los relojes de cuarzo. Por eso hallaron su aplicación en otras esferas

muy importantes. Así, por ejemplo, si el cronómetro mecánico de mar de segunda clase tiene un error diario de la marcha no mayor de ± 0.4 segundos y de la primera clase, no más de ± 0.2 segundos, los cronómetros portátiles de cuarzo modernos poseen una inestabilidad de la marcha diaria inferior a $\pm 0,01$ segundos e incluso $\pm 0,001$ segundos. Más aún la inestabilidad diaria de los medidores de tiempo de cuarzo estacionarios se logró hacer inferior a ± 0.0001 segundos y en algunos dispositivos reducirla incluso hasta $\pm 0,000001$ segundos.

No obstante, los relojes de cuarzo no están privados de tener serios defectos: la dependencia de la marcha con respecto a la temperatura del medio ambiente, así como las variaciones que transcurren durante meses y años en la placa de cuarzo y en los contactos que le administran la corriente eléctrica. El primer defecto se logró vencer, colocando minuciosamente en un termostato la parte del reloj donde está la placa de cuarzo. Pero el envejecimiento del cuarzo que conduce a una lenta deriva de la marcha del reloj por ahora no se pudo eliminar.

3. Relojes moleculares

Los relojes astronómicos de cuarzo y de péndulo permitieron descubrir que la rotación de la Tierra no transcurre regularmente. De esta manera el patrón en que se fundaba al medir el tiempo, resultó ser dudoso.

El globo terráqueo que gira alrededor de su eje puede considerarse como un volante gigantesco que gira casi sin fricción en un medio bastante rarificado. De esta manera, la regularidad de su rotación debe ser especialmente alta.

¿De dónde provienen las irregularidades en la rotación de la Tierra? Las investigaciones correspondientes mostraron que se crean a causa de una serie de procesos como por ejemplo, la fricción de marea, el desplazamiento de masas grandes dentro de la Tierra durante los terremotos, las oscilaciones de la altura y la densidad de la atmósfera. etc. La acción conjunta de esos procesos conduce a que la inestabilidad relativa de la rotación de la Tierra alcanza 10^{-8} , lo que corresponde a la variación de la marcha del reloj basado en la rotación diaria de la Tierra en 1 segundo en 100 millones de segundos, es decir, cerca de 1 segundo en 3 años o unos 0,001 segundos en un día.

Por lo visto la medición y el estudio de esas irregularidades representa gran interés tanto para precisar la escala de tiempo como también para analizar los procesos que transcurren dentro de la Tierra y en las inmediaciones de su superficie. En cambio, para semejantes mediciones hay que tener un reloj bastante preciso, cuya inestabilidad debe ser mucho menor que la irregularidad a investigar la rotación de la Tierra.

He aquí por que los investigadores empezaron a buscar con tanta insistencia los caminos del posterior aumento de la precisión y estabilidad de los medidores de tiempo. En la búsqueda de métodos convenientes para eso los científicos se interesaron por los sistemas en los cuales de fuentes de oscilaciones servían los átomos y las moléculas. Claro que la elección no fue casual, pues, cualquier reloj consta de un bloque en el que se efectúan las oscilaciones periódicas, de un mecanismo de cuenta para calcular su cantidad y de un dispositivo en el que se acumula la energía indispensable para su mantenimiento. No obstante, la precisión de las indicaciones de los relojes depende en lo fundamental de la estabilidad de funcionamiento del elemento que mide el tiempo.

El desgaste de las piezas en movimiento de lo relojes de péndulo, el envejecimiento del elemento principal del reloj de cuarzo a pesar de todos los posibles subterfugios imponen el límite al posterior aumento de su precisión. Mientras tanto los átomos y las moléculas no envejecen o, por lo menos en algunos aspectos, su estabilidad supera mil millones de veces la de cualesquiera dispositivos macroscópicos que perciben o emiten unos u otros tipos de oscilaciones, por ejemplo, de las cuerdas, diapasones, micrófonos, etc.

Eso se explica con que en cualesquiera dispositivos macroscópicos, por ejemplo, en las máquinas, aparatos de medición, etc., las fuerzas que aseguran su estabilidad en la mayoría de los casos es sólo decenas o centenares de veces mayor que las fuerzas exteriores. Por esta razón, con el tiempo y al cambiar las condiciones exteriores las propiedades de semejantes dispositivos varían en cierto grado. Precisamente por eso los músicos deben con tanta frecuencia afinar sus violines y pianos. Al contrario, en los microsistemas, verbigracia, en los átomos y las moléculas, entre las partículas y sus componentes actúan unas fuerzas tan grandes que las influencias exteriores corrientes son mucho menores que éstas. Por esta

razón los cambios habituales de las condiciones exteriores como la temperatura, la presión, etc. no provocan variaciones algo notorias dentro de estos microsistemas. Eso precisamente es lo que atrae para utilizarlos a título del elemento principal (maestro) en los relojes astronómicos.

La frecuencia de las oscilaciones electromagnéticas que emiten las moléculas es muy alta. Por ejemplo, en la molécula de amoníaco, para una de las transmisiones principales, la frecuencia es de 23.870.129.000 períodos por segundo. La frecuencia de las oscilaciones electromagnéticas que emiten diferentes átomos es de este mismo orden o aún mayor. Ni uno de los dispositivos mecánicos vale para calcular la cantidad de tan elevada frecuencia. Más aún, los aparatos electrónicos corrientes también resultaron inútiles para esa tarea.

La salida de estas dificultades se encontró mediante una maniobra envolvente original. Un tubo metálico largo (un guía de ondas) se llenó de gas amónico. Para comodidad de uso dicho tubo se enrolló en espiral. A un extremo de ese tubo se suministran oscilaciones electromagnéticas de alta frecuencia que provienen de un generador y al otro extremo se instala un dispositivo que mide su intensidad. El generador permitía entre ciertos límites, variar la frecuencia de las oscilaciones que éste excitaba.

Hasta que la frecuencia de las oscilaciones electromagnéticas que produce el generador es mayor o menor que la frecuencia de resonancia, las moléculas del amoníaco no absorben energía alguna. Al coincidir estas frecuencias, una cantidad considerable de las moléculas de amoníaco absorbe la energía electromagnética y pasa al estado de excitación. Está claro que (en virtud del principio de conservación de la energía) en el extremo del guía de ondas donde se instaló el dispositivo de medición, la intensidad de las oscilaciones electromagnéticas resulta inferior. Si la frecuencia del generador varía suavemente y se escriben las indicaciones del dispositivo de medición, durante la frecuencia de resonancia aparece una caída de la intensidad en las oscilaciones electromagnéticas.

El siguiente paso en la confección de los relojes moleculares consista precisamente en el uso de dicho efecto. Para eso fue montado un dispositivo especial (figura 22). En él el generador de alta frecuencia dotado de una unidad de alimentación produce unas oscilaciones electromagnéticas de alta frecuencia. Para aumentar la constancia

de la frecuencia de esas oscilaciones el generador se estabiliza mediante un piezocristal de cuarzo. En los dispositivos correspondientes de semejante tipo la frecuencia de las oscilaciones del generador de alta frecuencia se elige igual a varios centenares de miles de períodos por segundo de acuerdo con la frecuencia propia de las oscilaciones de las placas de cuarzo que se usan en ellos. Puesto que esta frecuencia es demasiado elevada para controlar directamente cualquier dispositivo mecánico, con ayuda del bloque de división de frecuencia ella se reduce hasta varios centenares de oscilaciones por segundo y sólo entonces se suministra a los relés de señales y al electromotor sincrónico que hace girar las agujas indicadores situados en el cuadrante del reloj. De esta manera esa parte de los relojes moleculares repite el esquema de los relojes de cuarzo descritos antes.

Para excitar las moléculas de amoníaco una parte de las oscilaciones electromagnéticas que produce el generador de alta frecuencia se suministra al multiplicador de frecuencia de corriente alterna (véase la figura 22).

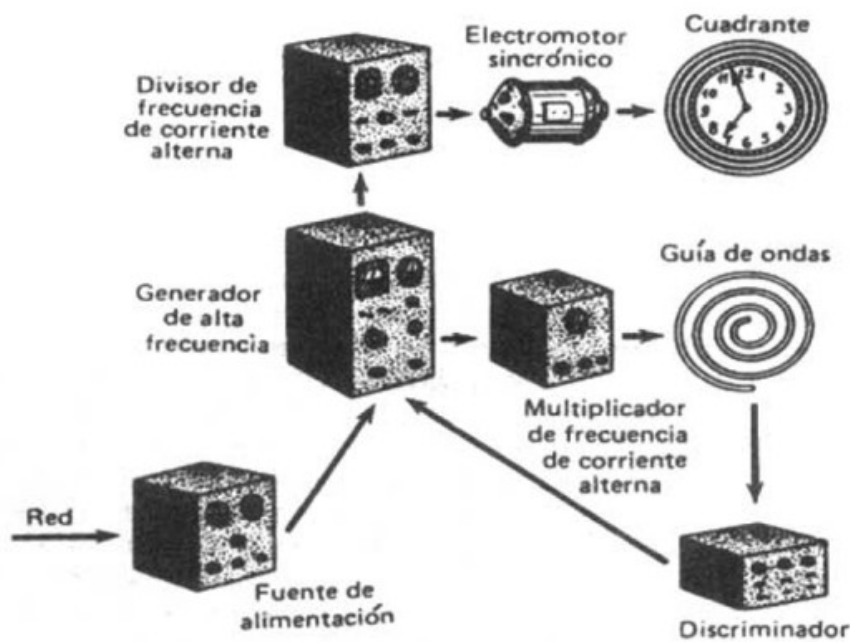


Figura 22. Diagrama de la estructura del reloj molecular

El coeficiente de multiplicación de la frecuencia en él se elige de manera que ésta puede llegar hasta la de resonancia. De la salida del multiplicador de la frecuencia las oscilaciones electromagnéticas llegan al guía de ondas con el gas amónico. El

dispositivo que está en la salida del guía de ondas, el discriminador, registra la intensidad de las oscilaciones electromagnéticas que pasan por el guía de ondas e influye sobre el generador de alta frecuencia, cambiando la frecuencia de las oscilaciones que éste excita. El discriminador se confecciona de manera que cuando a la entrada del guía de onda llegan las oscilaciones con una frecuencia inferior a la de resonancia, él ajusta el generador, aumentando la frecuencia de sus vibraciones. Pero si a la entrada del guía de ondas se suministran oscilaciones con una frecuencia superior a la de resonancia, el dispositivo reduce la frecuencia del generador. En este caso la sintonización de la resonancia se obtiene con tanta mayor precisión cuanto más abrupta es la curva de absorción. De esta manera, es más deseable que la caída de la intensidad de las oscilaciones electromagnéticas causada por la absorción de resonancia de su energía por las moléculas, sea lo más posible estrecha y profunda.

Todos esos dispositivos enlazados entre sí: el generador multiplicador, guía de ondas con gas amónico y el discriminador, son de por sí un circuito reactivo, en el que las moléculas de amoniaco se excitan por el generador, controlándolo al mismo tiempo obligándolo a generar oscilaciones de la frecuencia necesaria. Así, pues, a fin de cuentas en los relojes moleculares las moléculas de amoníaco se utilizan como estándar de frecuencia y tiempo.

En los primeros relojes moleculares, elaborados según este principio por G. Lions en 1953, la inestabilidad de la marcha era de unos 10^{-7} , es decir, la variación de la frecuencia no superaba la diezmillonésima. A continuación la inestabilidad fue reducida hasta 10^{-8} , lo que corresponde al error en la medición de los intervalos de tiempo de 1 segundo durante varios años.

En general esta precisión es magnífica, pero resultó que en el dispositivo confeccionado, la curva de absorción de la energía electromagnética no era tan abrupta como se suponía, sino «extendida» en cierto grado. Por eso la precisión de todo el dispositivo resultó mucho menor que la esperada. Las investigaciones minuciosas realizadas en los años siguientes de estos relojes moleculares permitieron aclarar que sus indicaciones dependen en cierta medida de la construcción del guía de ondas, así como de la temperatura y presión del gas que se

encuentra en ellos. Se estableció que precisamente esos efectos son las fuentes de la inestabilidad del funcionamiento de semejantes relojes y restringen su precisión. En lo sucesivo esos defectos de los relojes moleculares no se pudo eliminar del todo, pero las búsquedas realizadas en esta dirección condujeron a la creación de un dispositivo nuevo y aún más perfecto: el reloj atómico de cesio.

4. Relojes atómicos de cesio

El posterior perfeccionamiento de los estándares de la frecuencia y del tiempo se logró alcanzar, comprendiendo claramente las causas de los defectos de los relojes moleculares de amoníaco. Recordemos que los defectos principales de este tipo de reloj es cierto carácter extendido de la curva de resonancia de la absorción y la dependencia de las indicaciones de este reloj respecto a la temperatura y presión del gas en el guía de ondas.

¿Cuáles son entonces las causas de dichos defectos? ¿Pueden ser eliminados? Resultó que el carácter extendido de la resonancia sucede como consecuencia del movimiento térmico de las partículas de gas que ocupa el guía de ondas. Pues en el guía de ondas de este tipo de reloj las moléculas de amoníaco efectúan movimientos caóticos, debido a los cuales algunas de las partículas de gas se mueven al encuentro de la onda electromagnética y por eso para ellas la frecuencia de las oscilaciones es en cierto grado superior a la que produce el generador. Las otras partículas de gas, al contrario, se desplazan de la onda electromagnética como si huyesen de ella; para ellas la frecuencia de las oscilaciones electromagnéticas es un poco más baja que la nominal. Sólo una cantidad relativamente pequeña de partículas de gas inmóviles perciben la frecuencia de las oscilaciones electromagnéticas igual a la nominal, es decir, que produce el generador.

El fenómeno descrito es de por sí el efecto longitudinal Doppler bien conocido. Precisamente este efecto conduce a que la curva de resonancia se enancha y se extiende, también aparece la dependencia entre la intensidad de corrientes en la salida del guía de ondas y la velocidad del movimiento de las partículas de gas, o sea, y la temperatura del gas.

A finales de la década del los 50 y a principios de los 60, de nuestro siglo (siglo XX) un grupo de científicos de la Oficina Norteamericana de Estándares salvó las

dificultades. Pero lo que ellos han hecho en resumidas cuentas resultó ser un estándar de la frecuencia y del tiempo nuevo y mucho más preciso, a pesar de que en este caso se han utilizado algunas cosas ya conocidas. En este dispositivo ya no se usan las moléculas, sino los átomos. Los mencionados átomos no llenan simplemente el recipiente, sino se mueven en forma de haz, con la particularidad de que la dirección de su movimiento es perpendicular al sentido de propagación de la onda electromagnética.

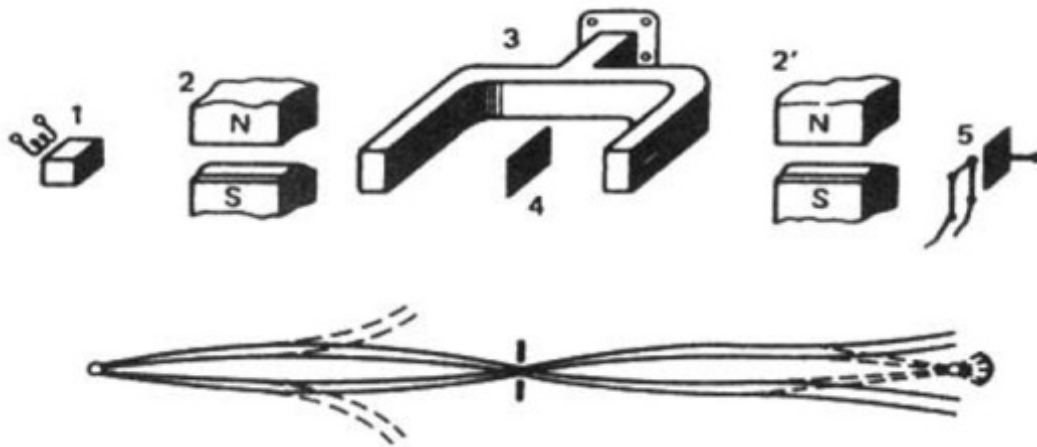


Figura 23. Diagrama del generador atómico de cesio

Es fácil de comprender que en este caso el efecto longitudinal Doppler está ausente o, hablando en rigor, está casi ausente, ya que el haz posee una anchura finita y las ondas electromagnéticas con respecto a éste no son estrictamente perpendiculares. A propósito, las distorsiones relacionadas con eso son muy pequeñas y crean una inestabilidad adicional no más de 10^{-12} a 10^{-14} .

En el dispositivo se usaron los átomos de cesio para el cual la frecuencia de resonancia de una de las transiciones es igual a 9.192.631.770 períodos por segundo. El mecanismo correspondiente se instala en un tubo en uno de los extremos del cual se instala un horno eléctrico 1 que calienta el cesio metálico hasta evaporarse éste, en el otro extremo se coloca el detector 5 que cuenta la cantidad de átomos de cesio que llegan a él (figura 23). Entre ellos se encuentran: el primer imán 2, el guía de ondas 3 que suministra las oscilaciones electromagnéticas de alta frecuencia, el colimador 4 y el segundo imán 2'. Cuando el horno está encendido,

los vapores del metal penetran a través de una ranura en el tubo y un haz estrecho de átomos de cesio se mueve a lo largo de su eje, sometiéndose durante el camino a la influencia de los campos magnéticos creados por los imanes permanentes y del campo electromagnético de alta frecuencia suministrado con ayuda del guía de ondas desde el generador hacia el tubo de manera que la dirección de la propagación de las ondas es perpendicular al sentido del movimiento de las partículas. Semejante dispositivo permite resolver la primera parte de la tarea: excitar los átomos, es decir, pasarlos de un estado energético a otro y al mismo tiempo evitar casi por completo el efecto longitudinal Doppler. Si los investigadores se hubiesen limitado sólo con este perfeccionamiento, la precisión del dispositivo habría aumentado, pero no en una cantidad sensible. Pues, en el haz de átomos, que salen volando de la fuente caldeada, existen siempre átomos que se hallan en diversos estados. Por eso la adición a los átomos, que se encuentran en el estado dado, por ejemplo, en el excitado, de una cantidad más de semejantes átomos, no cambiaría esencialmente la relación entre el número de átomos en un estado y en otro.

Así, pues, surge una tarea complementaria: en la sección entre la fuente y el campo electromagnético dejar pasar los átomos que se encuentran en el estado normal y retirar los excitados. Para resolver esa tarea no se necesitó inventar nada nuevo, ya que en la década de los 40, I. I. Rabi y luego N. F. Ramsay elaboraron los métodos correspondientes para las investigaciones espectroscópicas. Estos métodos se basan en que todos los átomos y las moléculas tienen unas propiedades magnéticas y eléctricas determinadas, pero estas propiedades son diferentes en las partículas excitadas y no excitadas. Por esta razón en los campos magnético y eléctrico los átomos y las moléculas excitados y no excitados se desvían de diferente manera.

En el reloj atómico de cesio descrito, en el camino del haz de partículas entre la fuente y el campo electromagnético de alta frecuencia se coloca un imán permanente 2 (véase la figura 23) de manera que las partículas no excitadas se enfocan en la ranura del colimador y las excitadas se sacan del haz. El segundo imán 2' situado entre el campo electromagnético de alta frecuencia y el detector, al contrario, se pone de manera que del haz se sacan las partículas no excitadas y en el detector se enfocan sólo las partículas excitadas. Una operación doble de esta

índole conduce a que al detector alcanzan sólo aquellas partículas que antes de entrar al campo electromagnético estaban sin excitar, pasando luego en este campo al estado excitado. En este caso la dependencia entre las indicaciones del detector y la frecuencia de las oscilaciones electromagnéticas resulta muy brusca y respectivamente la curva de resonancia de absorción de la energía electromagnética resulta muy estrecha y abrupta.

Como consecuencia de las medidas descritas la unidad principal del reloj atómico de cesio fue capaz de reaccionar ante la desintonización muy pequeña del generador de alta frecuencia y así se logró una precisión muy elevada de la estabilización.

La otra parte restante del dispositivo en rasgos generales repite el circuito principal de los relojes moleculares: el generador de alta frecuencia dirige el reloj eléctrico y al mismo tiempo mediante los circuitos de multiplicación de la frecuencia excita las partículas. El discriminador enlazado con el tubo de cesio y el generador de alta frecuencia reacciona al funcionamiento del tubo y ajusta el generador de manera que la frecuencia de las oscilaciones producidas coincide con la frecuencia durante la cual transcurre la excitación de las partículas.

Todo este mecanismo en total lleva el nombre de reloj atómico de cesio.

En los primeros modelos de los relojes de cesio (por ejemplo, los relojes de cesio en el Laboratorio Físico Nacional de Inglaterra) la inestabilidad era sólo 10^{-9} . En los dispositivos de ese tipo elaborados y confeccionados en los últimos años, la inestabilidad se redujo hasta 10^{-12} a 10^{-13} .

Antes ya se mencionó el hecho de que incluso los mejores relojes astronómicos mecánicos, a causa del desgaste de sus piezas, con el tiempo varían en cierto grado su marcha. Incluso el reloj de cuarzo no evita este defecto, ya que debido al envejecimiento del cuarzo existe una deriva lenta de sus indicaciones. En los relojes atómicos de cesio hasta ahora no ha sido descubierta la deriva de la frecuencia.

Al comparar los diversos ejemplares de estos relojes entre sí se observó la coincidencia de la frecuencia de sus oscilaciones en los límites de $\pm 3 \times 10^{-12}$, lo que corresponde a un error sólo de 1 segundo durante 10.000 años.

No obstante este dispositivo tampoco se libró de defectos: la distorsión de la forma del campo electromagnético y la corta duración relativa de su acción sobre los

átomos del haz acotan el posterior incremento de la precisión en la medida de los intervalos de tiempo con ayuda de semejantes sistemas.

5. Relojes con generador cuántico

Otro paso más en el aumento de la exactitud de medición de los intervalos de tiempo fue hecho aplicando los dispositivos en los que se usa la emisión de las ondas electromagnéticas mediante las moléculas y los átomos.

Este descubrimiento fue inesperado, pero normal. Fue inesperado porque parecía que todas las posibilidades de los métodos viejos ya estaban agotadas y otros no se veían venir. Normal, porque una serie de efectos conocidos ya formaba casi todas las partes del nuevo método, quedaba sólo por combinar de la manera adecuada todas esas partes. A propósito, la esencia de muchos descubrimientos se compone de una nueva combinación de cosas conocidas. Pero siempre se requiere una gran valentía de pensamiento para inventar esa combinación. Con frecuencia, después de que éste está hecho, todo parece muy sencillo.

Los dispositivos en los que para obtener el estándar de frecuencia se usa la emisión de las moléculas recibieron el nombre de maseres; esta palabra se formó de las primeras letras de la expresión inglesa: *microwave amplification by stimulated emission of radiation*, es decir, la amplificación de las ondas hertzianas de gama de ondas centimétricas mediante la emisión estimulada. En la actualidad los dispositivos de esta índole se denominan con más frecuencia amplificadores cuánticos o generadores cuánticos.

¿Qué es lo que sirvió de base para descubrir el generador cuántico? ¿Cuáles son su principio de funcionamiento y estructura?

El sistema tipo guía de ondas de los relojes moleculares resultó totalmente inútil para observar y emplear la emisión molecular. Pues, en semejante guía de ondas hay una cantidad mucho mayor de partículas no excitadas de amoníaco que excitadas e incluso teniendo en cuenta la emisión estimulada, la absorción de la energía electromagnética ocurre con mucho mayor frecuencia que los actos de emisión. Además no está claro cómo en semejante guía de ondas, separar la energía emitida por las moléculas cuando ese mismo volumen está lleno de la

emisión electromagnética que proviene del generador, con la particularidad de que esa emisión posee la misma frecuencia y una intensidad mucho mayor.

¿Es verdad que todos los procesos resultan tan mezclados que a primera vista parece imposible distinguir de éstos el necesario? Pero ello no es así. En los años 1954 y 1955 dicha tarea fue exitosamente resuelta por N. G. Basov y A. M. Projorov en la URSS y por J. P. Gordon, H. J. Zeiger, C. H. Townes en EE.UU.¹³.

Así pues, fue necesario poder extraer de una mezcla de moléculas excitadas y no excitadas, su emisión espontánea e inducida (estimulada), así como de la emisión electromagnética de la misma frecuencia suministrada desde afuera, solamente la emisión electromagnética emitida por las moléculas.

Si un mago bondadoso, saliendo de una ánfora y diciendo las palabras tradicionales de «Escucho y obedezco», eliminase todas las partículas que se encuentran en el nivel bajo de energía o trasladase a otro lugar todas las partículas del nivel superior de energía, se crearían las condiciones óptimas para emitir la radiación molecular necesaria y su posterior extracción. Claro que si el mago se preocupase de que ambos procesos se realizasen simultáneamente, la separación sería aún mejor.

Precisamente eso se logró hacer y he aquí de qué modo: los investigadores hicieron uso del hecho de que el estado eléctrico de las moléculas excitadas y no excitadas del amoníaco se diferencia en cierto grado y como consecuencia de eso en un campo eléctrico heterogéneo sobre las moléculas excitadas y no excitadas del amoníaco actúan diferentes fuerzas dirigidas en sentido contrario. El campo eléctrico heterogéneo ejerce sobre la molécula excitada una fuerza dirigida hacia donde el campo eléctrico es menor, mientras que sobre la molécula no excitada, hacia donde el campo eléctrico tiene el valor máximo.

Las ideas indicadas fueron realizadas en el generador cuántico en un haz de moléculas de amoníaco. El generador molecular a base de amoníaco da una línea muy estrecha de emisión. «El reloj molecular» confeccionado en ese principio, o sea, el estándar de la frecuencia y del tiempo, posee buena estabilidad y reproducción. En los primeros modelos de semejantes relojes la inestabilidad era de unos $\pm 10^{-10}$; en los modernos es inferior a $\pm 10^{-11}$.

13 J. P. Gordon, H. J. Zeiger, C. H. Townes, The Maser, A Type of Microwave Amplifier, Frequency Standard and Spectrometer//Phys. Rev, 1955. N° 99, pág. 1264

El ulterior mejoramiento de los estándares de la frecuencia y del tiempo se logró basándose en las mismas ideas, pero utilizando a título de cuerpo de trabajo algunas otras partículas, verbigracia, el talio e hidrógeno. Resultó sobre todo perspectivo el generador cuántico que funciona en un haz de átomos de hidrógeno, diseñado y confeccionado a principio de los años sesenta por G. M. Goldenberg, D. Clepner y N. F. Ramsay. Este generador consta también de una fuente de partículas, un separador y resonador instalados en el tubo (figura 24) sumergido en un agente refrigerante correspondiente. La fuente emite un haz de átomos de hidrógeno. En este haz existen átomos de hidrógeno excitados y no excitados, con la particularidad de que la cantidad de los átomos no excitados supera la de los excitados.

Puesto que los átomos de hidrógeno excitados se diferencian de los no excitados por su estado magnético (por el momento magnético), para su separación no se usa ya el campo eléctrico, sino que el campo magnético creado por un par de imanes. El resonador del generador de hidrógeno también posee ciertas peculiaridades esenciales. Está hecho en forma de un matraz de cuarzo fundido, cuyas paredes internas se cubren de parafina. Merced a las reflexiones elásticas reiteradas (cerca de 10.000) de los átomos de hidrógeno de la capa de parafina, la longitud del recorrido de las partículas y, respectivamente, el tiempo de su estancia en el resonador aumenta miles de veces en comparación con el generador molecular. De esta manera se logra obtener unas rayas espectrales muy estrechas de la emisión de los átomos de hidrógeno y en comparación con el generador molecular reducir la inestabilidad de todo el dispositivo miles de veces más.

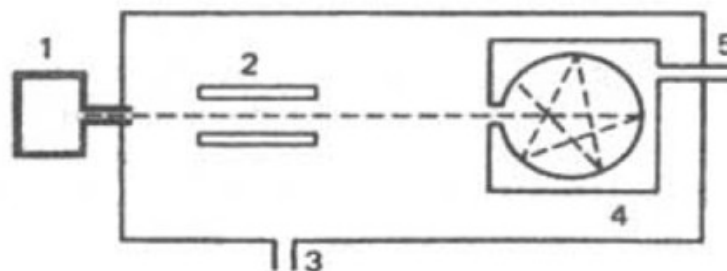


Figura 24. Diagrama del generador cuántico de hidrógeno: 1, balón de hidrógeno; 2, separador de las partículas; 3, orificio de bombeo; 4, resonador; 5, guía de ondas

Las estructuras modernas de los relojes astronómicos con un generador cuántico de hidrógeno por sus índices superan el estándar atómico de cesio. No se detectó en los primeros ninguna deriva sistemática. Su inestabilidad de corta duración es sólo de 6×10^{-14} por minuto y de larga duración, 2×10^{-14} durante el día, lo que es diez veces inferior a la del estándar de cesio. La reproducción de las indicaciones de los relojes con un generador cuántico de hidrógeno es igual a $\pm 5 \times 10^{-13}$, mientras que la reproducción del estándar de cesio es de $\pm 3 \times 10^{-13}$. Por lo tanto, respecto a este índice el generador de hidrógeno es unas diez veces mejor. Así, pues, con ayuda de los relojes astronómicos de hidrógeno puede asegurarse una precisión en medir el tiempo del orden de 1 segundo durante un intervalo de cerca de centenares de miles de años.

Mientras tanto una serie de investigaciones de los últimos años mostró que esa precisión tan alta para medir los intervalos de tiempo, alcanzada a base de los generadores atómicos aún no es máxima y puede elevarse.

Aplicando dispositivos de este tipo en el Instituto Físico P. N. Lebedev de Moscú ya se pudo crear un estándar de frecuencia con una estabilidad relativa de unos $\pm 10^{-14}$ y se supone que se logrará alcanzar la estabilidad relativa de hasta $\pm 10^{-16}$, mientras que el límite teórico de la estabilidad relativa determinada por las fluctuaciones térmicas y cuánticas, para los dispositivos de este género es de unos $\pm 10^{-17}$. Con ayuda de dispositivos de esta índole en la Oficina Nacional de Estándares (EE.UU.) ya se logró obtener un nuevo valor de la velocidad de la luz ($c = 299.792.460$ m/s) con una precisión de hasta nueve cifras significativas¹⁴.

Una precisión tan alta de la medición del tiempo ofrece unas posibilidades complementarias para resolver algunas tareas científicas, como por ejemplo, sobre la medición de las constantes universales, el desplazamiento gravitacional de la frecuencia, etc.

6. Transmisión de la hora exacta

La tarea del servicio de la hora exacta no se restringe con la obtención y conservación de la hora exacta. Una parte no menos importante de dicha tarea es la

14 N. G. Basov, E. M. Belenov. Rayas espectrales superestrechas y estándares cuánticos de frecuencia. Priroda, 1972, Nº 2, (en ruso).

organización de la transmisión de la hora exacta durante la cual la precisión alcanzada no se pierda.

En la antigüedad la transmisión de las señales de la hora se efectuaba con ayuda de dispositivos mecánicos, sonoros o luminosos. En San Petersburgo justo al mediodía disparaba un cañón; también se podía comprobar la marcha del reloj por el reloj de torre en el Instituto de Metrología que hoy día lleva el nombre de D. I. Mendeleiev. En los puertos marítimos en calidad de señal de la hora se utilizaba una esfera incidente. Desde los barcos que se encontraban en el puerto se podía ver como justo a mediodía del vértice de un mástil especial se desprendía una esfera y caía al pie del mástil.

Para que la vida intensa actual siga su curso normal resulta muy importante la tarea de asegurar la hora exacta a los ferrocarriles, correos, telégrafo y a las grandes ciudades. Aquí no se requiere una precisión tan elevada como para los trabajos geográficos y astronómicos, pero es indispensable que con una precisión de hasta un minuto en todas las partes de la ciudad y en todos los extremos del país enorme como es la URSS todos los relojes muestren la hora de la misma manera. Esta tarea se resuelve, por lo general, con ayuda de los relojes eléctricos.

En lo que se refiere a los relojes de los ferrocarriles y de los establecimientos de comunicación, así como de la ciudad moderna los relojes eléctricos desempeñan un gran papel. Su mecanismo es muy sencillo y no obstante, muestran una misma hora con una precisión de hasta un minuto en todos los lugares de la ciudad.

Los relojes eléctricos se dividen en primarios y secundarios. Los primarios poseen un péndulo, unas ruedas, un escape y son unos medidores verdaderos del tiempo. Los relojes secundarios son solamente indicadores: ellos no poseen mecanismo de reloj, tienen sólo una estructura relativamente simple que mueve las agujas una vez por minuto (figura 25). Durante cada interrupción de la corriente el electroimán suelta el ánora y el «trinquete» sujeto a la ánora, apoyándose en la rueda de trinquete, le da vuelta en un diente. Las señales de la corriente eléctrica se suministran al reloj secundario o bien desde la instalación central o bien del reloj eléctrico primario.

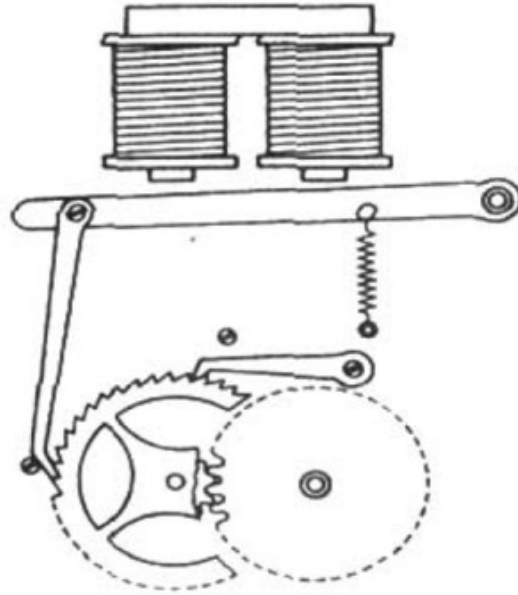


Figura 25. Mecanismo de un reloj eléctrico secundario

Últimamente en lo que se refiere a la conservación y transmisión de la hora exacta fueron realizadas unas ideas esencialmente nuevas. Supongamos que es necesario que en varios lugares de cualquier territorio el error de las indicaciones de los relojes presentes no sea peor que ± 30 segundos, a condición de un funcionamiento continuo de todos esos relojes en el transcurso de un año. Semejantes exigencias se plantean, por ejemplo, a los relojes urbanos y de ferrocarril. Las exigencias no son muy rígidas, en cambio para cumplirlas con ayuda de unos relojes autónomos es necesario que la marcha diaria de cada ejemplar de reloj sea mejor que $\pm 0,1$ segundo, pero para eso es indispensable tener unos cronómetros de cuarzo de precisión.

Sin embargo, si para resolver esta tarea se utiliza el sistema de tiempo único que consta de un reloj primario y una cantidad grande de relojes secundarios enlazados con él, sólo el primario debe poseer una gran precisión. Por consiguiente, incluso para los gastos elevados en el reloj primario y respectivamente los pequeños en los relojes secundarios por todo el sistema, se puede garantizar una buena precisión, siendo el coste total relativamente pequeño.

Claro que es necesario hacer que los relojes secundarios no introduzcan por sí mismos ningún error. Los relojes secundarios descritos antes con una rueda de trinquete y un trinquete en los cuales por la señal una vez por minuto se mueve la

manecilla, a veces se desvían. Además, con el tiempo el error de sus indicaciones se acumula. En los relojes secundarios modernos se usa una verificación de diverso tipo y una corrección de las indicaciones. Una precisión aún más elevada la garantizan los relojes secundarios en los que se utiliza la corriente alterna de frecuencia industrial (50 Hz) que está estrictamente estabilizada. Como base de estos relojes sirve un electromotor sincrónico que se pone en movimiento mediante la corriente alterna. Así, pues, en estos relojes la propia corriente alterna es una señal continua del tiempo con un periodo de repetición de 0,02 segundos.

En los últimos años aparecieron los relojes que "hablan", contruidos según el principio del cine sonoro (hablado), que no sólo indican la hora sino que la comunican.

Para transmitir la hora exacta hoy día sirven principalmente las señales eléctricas que se envían con ayuda de un teléfono, telégrafo y radio. Durante las últimas décadas la técnica de su transmisión se perfeccionaba, aumentando respectivamente la precisión. En 1904 las señales rítmicas de la hora fueron emitidas del observatorio de París y recibidas por el observatorio de Monsuri con un error de cerca de 0,02 a 0,03 segundos. En 1905 comenzó a transmitir regularmente las señales de la hora el observatorio de marina de Washington, desde 1908 las señales rítmicas de la hora empezaron a transmitirse desde la Torre Eiffel y desde 1912, del observatorio de Greenwich.

En la URSS la transmisión de las radioseñales empezó desde el 1 de diciembre de 1920 cuando el observatorio de Pulkovo organizó su radiodifusión diaria.

En la actualidad la transmisión de las señales de la hora exacta se efectúa en muchos países. En la Unión Soviética, semejantes emisiones las realizan varios establecimientos especiales. Para transmitir las indicaciones del tiempo solar medio por radio se utiliza una serie de distintos programas. Por ejemplo, el programa de amplia radiodifusión de las señales de la hora las emite al final de cada hora y consta de seis impulsos cortos. El inicio del último de ellos corresponde al tiempo de una u otra hora y 00 min 00s. En la navegación aérea y marina se utiliza un programa de cinco series de 60 impulsos y tres series de seis señales cortas divididas por unas señales más largas. Además, existe también una serie de programas especiales de las señales de la hora. Las nociones sobre diferentes

programas especiales de las señales de la hora exacta se publican en unas ediciones especiales. El error de la transmisión de las señales de la hora por los programas de amplia radiodifusión es de unos $\pm 0,01$ a $0,001$ segundos y por algunos programas especiales de $\pm 10^{-4}$ e incluso de $\pm 10^{-5}$ segundos.

En los últimos años se elaboró y ya actúa un programa de transmisión de las señales de la hora exacta por la televisión con un error de no más de 2 microsegundos. El uso con este fin de los satélites artificiales de la Tierra permitió también garantizar la transmisión de las mencionadas señales con un error de hasta 10^{-6} segundos.

Unos años atrás en los EE.UU. y en otros muchos países se introdujo el sistema de la hora única WOSAC (el nombre se compuso de las primeras letras de las palabras inglesas: *Worldwide Synchronisation of Atomic Clocks*). El reloj primario principal de este sistema se encuentra en la ciudad de Roma, estado de Nueva York, EE.UU. y consta de tres relojes atómicos de cesio (*atomicrones*), cuyas indicaciones se promedian. De esta manera se asegura un error de la lectura del tiempo igual a $(1 \text{ a } 3) \times 10^{-11}$. Este reloj primario está ligado con una red de relojes secundarios situados en una serie de otros países.

La verificación mostró que al transmitir las señales de la hora exacta desde el estado de Nueva York (EE.UU.) hasta la isla Oahu (Archipiélago de Hawaii), es decir, a unos 7500 km, la concordancia de las indicaciones de la hora se garantizó con una precisión de hasta 3 microsegundos.

Entretanto, en los últimos años se han elaborado y ya se han puesto en funcionamiento diversos perfeccionamientos de dicho servicio de la hora exacta. En una parte considerable de la superficie del globo terrestre se ha instalado una serie de estaciones, relacionadas con ella mediante un programa y control comunes. Para ello se utilizan los satélites artificiales de la Tierra, el transporte de los relojes atómicos, etc. Todo eso permitió que el sistema mencionado se hiciera bastante preciso y fiable. La mayoría de los países lo introdujo desde el 1 de enero de 1972.

Desde 1972 la Unión Soviética vive también por la hora atómica y no por la solar media. En cambio la URSS tiene su servicio de la hora exacta basado en el funcionamiento de sus estaciones nacionales, dotadas de relojes atómicos

astronómicos. Por eso la URSS introduce algunas correcciones en cierto modo de otra manera que la Oficina Internacional de la Hora.

Los momentos unificados, o sea, los resultados concordados del trabajo de una serie de servicios de la hora exacta, se obtienen en la URSS, comenzando desde 1928. Primero eso se efectuaba según los materiales de cinco observatorios: de Pulkovo, Leningrado, de París, Greenwich y de Potsdam. En la actualidad el tiempo patrón (maestro) de la URSS se calcula, basándose en los 11 servicios soviéticos de la hora y 8 servicios de la hora exacta de los países socialistas. La Oficina Internacional de la Hora Exacta (Francia) recibe y elabora los datos de los servicios nacionales de la hora con el fin de controlarlos, verificarlos y concordarlos.

La alta precisión de la conservación y transmisión de la hora alcanzada en nuestros días permite resolver los problemas nuevos y complejos de la navegación cósmica lejana y también los problemas, aunque sean ya eternos, pero como siempre interesantes e importantes, del movimiento de la corteza terrestre.

7. Pues, hacia donde flotan los continentes

Ahora podemos volver al problema del movimiento de los continentes descrito en el capítulo anterior. Eso es tanto más interesante que durante medio siglo que pasó desde la aparición de los trabajos de A. L. Wegener hasta el momento presente, las discusiones científicas respecto a estas ideas aún no cesaron. Por ejemplo, U. Mank y G. Macdonald en 1960 escribían: *«Algunos datos de A. L. Wegener son indiscutibles, pero la mayoría de sus argumentos se basa totalmente en unas suposiciones arbitrarias»*. Y a continuación: *«Las grandes dislocaciones de los continentes tenían lugar hasta inventar el telégrafo, las dislocaciones medianas, hasta inventar el aparato de radio y después de eso prácticamente no se observaron ningunas dislocaciones»*.

Estas objeciones sarcásticas no están privadas de fundamentos, por lo menos en su primera parte. En efecto, las mediciones de la longitud que efectuaron en su tiempo A. L. Wegener y sus colaboradores en las expediciones por Groenlandia (en una de las cuales A. L. Wegener falleció trágicamente) fueron realizadas con una precisión insuficiente para una solución estricta de la tarea planteada. Eso ya lo señalaban sus contemporáneos.

Uno de los partidarios más convencidos de la teoría del movimiento de los continentes en su variante actual es P. N. Kropotkin. En 1962 escribió: «*Los datos geológicos y paleomagnéticos testimonian que durante el Mesozoico y Cenozoico el motivo predominante del movimiento de la corteza terrestre fue el fraccionamiento de dos continentes antiguos, o sea, Lavrasia y Gondwana, y la dispersión de sus partes hacia el Océano Pacífico y la zona geosinclinal de Tetis*¹⁵». Recordemos que Lavrasia abarcaba América del Norte, Groenlandia, Europa y toda la mitad norte de Asia y Gondwana, los continentes sur y la India. El Océano Tetis se propagaba desde el Mar Mediterráneo a través de los Alpes, el Cáucaso y los Montes Himalaya hacia Indonesia.

El mismo autor a continuación escribía: «*La unidad de Gondwana se prosiguió desde la era Precámbrica hasta mediados de Cretáceo y su fraccionamiento aparece hoy día como un proceso largo que comenzó en el Paleozoico y que alcanzó una amplitud, sobre todo extensa, desde mediados del periodo Cretáceo. Desde ese tiempo pasaron 80 millones de años. Por consiguiente, la distancia entre África y Suramérica aumentaba con una velocidad de 6 cm al año. Semejante velocidad se obtiene de los datos paleomagnéticos para el desplazamiento de Indostán desde el hemisferio sur al norte*». Al efectuar la reconstrucción de la posición de los continentes en la antigüedad, por los datos paleomagnéticos, P. N. Kropotkin llegó a la conclusión de que.... «*en este tiempo los continentes estaban en efecto unidos en un terrón que se parecía a la configuración de la plataforma continental primaria de A. L. Wegener*¹⁶».

Así, pues, la suma de datos obtenidos por distintos métodos muestra que la disposición moderna de los continentes y su configuración se formaron en un lejano pasado como consecuencia de una serie de rupturas y desplazamientos de los terrones continentales.

La cuestión sobre el movimiento actual de los continentes se resuelve basándose en los resultados de las mediciones de la longitud que se efectúan con una precisión suficiente. Qué es lo que significan las palabras precisión suficiente puede verse de que, por ejemplo, en la latitud de Washington la variación de la longitud en una

15 P. N. Kropotkin. ¿Flotan los continentes? Priroda, N° 11, 1962.

16 P. N. Kropotkin. Problema de la deriva de los continentes (movilismo). Física de la Tierra, 1969, N° 3, en ruso).

milésima de segundo corresponde al desplazamiento de 3 cm. Dado que la velocidad supuesta de movimiento es de 1 m al año, los servicios actuales de la hora ya pueden determinar los momentos de tiempo con un error de hasta 10^{-3} segundos y la conservación y transmisión de la hora exacta, con un error de hasta 10^{-6} segundos, para obtener unos resultados convincentes es suficiente realizar unas mediciones correspondientes con un intervalo de varias decenas de años.

Con este fin en 1926 fue creada una red de 32 lugares de observación y fueron efectuadas ciertas investigaciones astronómicas de la longitud. En 1933 se realizaron semejantes investigaciones repetidas con la particularidad de que ya trabajaban 71 observatorios. Estas mediciones se realizaron en el transcurso de 7 años, demostrando, verbigracia, que América no se aleja de Europa en 1 m al año como lo pensaba A. L. Wegener, sino que se acerca a ella con una velocidad aproximadamente de 60 cm al año. Sin embargo, al calcular el desplazamiento de los continentes durante un intervalo de tiempo grande, por ejemplo, en el transcurso de los últimos 100 ó 200 millones de años, la velocidad media de su movimiento resulta igual sólo a varios centímetros al año.

La técnica de medición de aquellos años no era muy elevada y para investigaciones de esta índole una duración de siete años era, claro, pequeña. De esta manera, las siguientes investigaciones en esta esfera pueden introducir unas correcciones considerables en los resultados obtenidos. No obstante, puede considerarse que en el pasado la velocidad con que se movían los continentes era irregular y la existencia del desplazamiento actual de los terrones continentales grandes fue confirmada. Más aún, pudo aclararse que partes individuales de estos terrones continentales tienen un movimiento en cierto grado diferente.

Capítulo 6

Unidad de tiempo y patrón de tiempo

El reloj que usan los astrónomos no es más que el conjunto de todo el Sistema Solar.

E. Borel

Contenido:

1. *Reloj es la Tierra que gira alrededor de su eje*
2. *Búsqueda del mejor patrón de tiempo*
3. *Irregularidad de rotación de la Tierra*
4. *Nuevo patrón de tiempo es el reloj atómico*

1. Reloj es la Tierra que gira alrededor de su eje

Medir cierta magnitud significa compararla con otra magnitud homogénea con ella que se considera como unidad y hallar la relación numérica entre ellas. Así pues, (a longitud de un trozo de tela se compara con la longitud del metro, la duración de la vida humana con la duración del año; los resultados se expresan por números concretos, por ejemplo: 3.5 m, 21 años. Cualquier medición requiere la existencia de una unidad de medición respectiva, es decir, de una magnitud con que se efectúa la comparación. Para medir se utilizan las medidas que contienen una cantidad determinada de unidades elegidas; verbigracia, al medir la longitud se usan las reglas; al medir las masas se emplean pesas; al medir el tiempo se utilizan los relojes en los cuales cada balanceo del péndulo corresponde a cierto lapso.

Para evitar errores en los resultados de las mediciones ya hace tiempo que se considera útil tener un patrón, o sea, una medida maestra con que se comparan todas las demás magnitudes. Claro que la unidad y el patrón deben poseer una definición completa, constancia, dimensiones cómodas y una reproducción en caso de perderse. Fue extremadamente difícil realizar todas esas demandas respecto al

patrón de tiempo. Ahora relataremos en qué consisten estas dificultades y de qué manera los científicos las superaron.

En la antigüedad, diferentes pueblos tenían como unidad de medición de grandes lapsos los intervalos de una cosecha a la otra, de un periodo de lluvias hasta el otro. Algunos pueblos medían su año por la primera nieve, los otros por la aparición sobre el horizonte de unas constelaciones y estrellas determinadas. En una noche serena en la bóveda celeste se ve una gran cantidad de estrellas. Muchas de ellas forman grupos separados. Los griegos antiguos vieron en ellos la imagen de personas, animales, objetos... y poblaron el firmamento de Orión y Hércules, Géminis, Libra, etc. No sólo la composición de las constelaciones, sino sus nombres extravagantes se conservaron hasta nuestros días. En la antigüedad se consideraba que la Tierra era inmóvil, mientras que el Sol y las estrellas giraban alrededor de ella. Como consecuencia del movimiento anular real de la Tierra alrededor del Sol la posición visible de las estrellas se desplaza cada noche y el Sol aparenta desplazarse paulatinamente por la bóveda celeste de un grupo de estrellas a otro. De esta manera, durante el año el Sol da una vuelta alrededor de las doce constelaciones: Capricornio, Acuario, Piscis, Aries, Tauro, Géminis, Cáncer, Leo, Virgo, Libra, Escorpión y Sagitario. Estos signos del zodiaco ya desde hace mucho se han convertido en símbolo del curso del tiempo.

La medida natural de los lapsos más cortos que el año de antaño era el día entero (el día y la noche). Recordemos que es necesario distinguir los días solares y los estelares. Desde el punto de vista histórico resultó que primero a título de unidad de tiempo, o sea, segundo fue elegida cierta parte del día solar verdadero.

Se llama día solar verdadero el lapso entre dos culminaciones iguales sucesivas, digamos, superiores del centro del disco visible del Sol. El segundo forma $1/86.400$ de su parte.

¿Tiene esta unidad precisión? Pues sí y bastante perfecta. ¿Constancia? Pues, no o en todo caso la constancia no es suficiente y los científicos ya se convencieron de ello hace mucho tiempo. La comparación de los momentos de tiempo determinados de las mediciones astronómicas mediante relojes astronómicos, mostró que la duración del día solar verdadero cambia todo el tiempo. En enero y febrero el reloj, es decir, la Tierra que gira alrededor de su eje, atrasa de los relojes astronómicos

de péndulo aproximadamente en un segundo al día, en mayo, los adelanta, en julio y agosto de nuevo atrasa, mientras que en otoño, en octubre y noviembre, otra vez adelanta.

¿Cuál es la causa de esta irregularidad? ¿Qué día escoger a título de día patrón: el de primavera o de otoño?

La situación en que se encontraron los astrónomos se parece un poco a la que sucedió con un viajero que quiso medir la longitud de una serpiente que cazó el mismo: una anaconda. El objeto de medición, la serpiente viva, no quería permanecer inmóvil y conservar su longitud invariable. Al contrario, la anaconda suntuosa o se enrollaba en anillos o se estiraba y francamente intentaba huir. Más de diez personas la apretaban con las manos y rodillas contra la tierra, pero ésta continuaba culebreando. Al aplicarle la cinta métrica, el viajero claro que no pensó en que la longitud de la cinta tampoco era completamente constante y podía cambiar con la tensión, el tiempo y la hora. Pero en este caso él tenía razón de no tomar eso en cuenta. Y no por el hecho de que la longitud de esta cinta en efecto fuese lo variable, sino porque para las mediciones que efectuaba los errores relacionados con la medición de su longitud en una fracción de milímetro eran menospreciablemente pequeños.

Ahora imaginémonos una situación paradójica: el viajero perdió su cinta métrica y en calidad de patrón de longitud toma... la anaconda viva. Cuando él intenta aplicarla a los objetos de medición, ésta se retuerce y cambia sus dimensiones. Además, crece con el tiempo.

¡Ay! Pues el patrón de tiempo basado en la rotación diaria de la Tierra se parece a la anaconda. Es verdad que la serpiente varía sus dimensiones en tantos por ciento, mientras que la duración del día varía sólo en fracciones del por ciento, pero las demandas en estos casos son diferentes. Al viajero le sirve bien la definición de la longitud de la anaconda con una precisión hasta varios centímetros o incluso decímetros. Para la ciencia contemporánea en muchos casos el error en la definición del tiempo incluso de unas fracciones de segundo es inadmisiblemente grande.

2. Búsqueda del mejor patrón de tiempo

Para mejorar el patrón de tiempo era necesario ante todo comprender las causas de su comportamiento «de serpiente», es decir, las causas de la irregularidad de la rotación de la Tierra. Una de ellas consiste en que la órbita de la Tierra no es un círculo, sino una elipse en uno de cuyos focos se encuentra el Sol. Debido a eso la Tierra resulta estar o más cerca del Sol o más lejos de él, moviéndose más rápido o más lento, respectivamente. Por eso sólo el reloj de Sol muestra exactamente la hora solar. Ni un reloj mecánico puede seguir con precisión estas variaciones irregulares.

Los astrónomos veían claro las dificultades relacionadas con el uso de la duración del día solar verdadero en calidad de patrón de tiempo. Por eso dicha cuestión se estudió minuciosamente. Al fin y al cabo se decidió que lo mejor era utilizar el día solar medio o «el Sol medio». En este caso el Sol medio se representa convencionalmente en un movimiento uniforme por completo por la bóveda celeste en el transcurso de todo el año.

La velocidad de movimiento de la Tierra por su órbita elíptica se describe mediante la segunda ley de Kepler y así puede calcularse con exactitud la relación entre el tiempo solar medio y el verdadero. Para poder pasar en los cálculos astronómicos en cualquier momento del tiempo solar verdadero al medio se compone una ecuación del tiempo que ofrece la adición en minutos que es necesario sumar algebraicamente al tiempo solar verdadero para obtener el tiempo solar medio.

La ecuación del tiempo se compone en forma de tablas o de gráficas (figura 26) que permiten efectuar fácilmente el cálculo necesario. En la ecuación del tiempo la corrección positiva alcanza el valor máximo (+ 14,5 minutos) aproximadamente a mediados de febrero y la negativa (−16,3 minutos) aproximadamente a principios de noviembre.

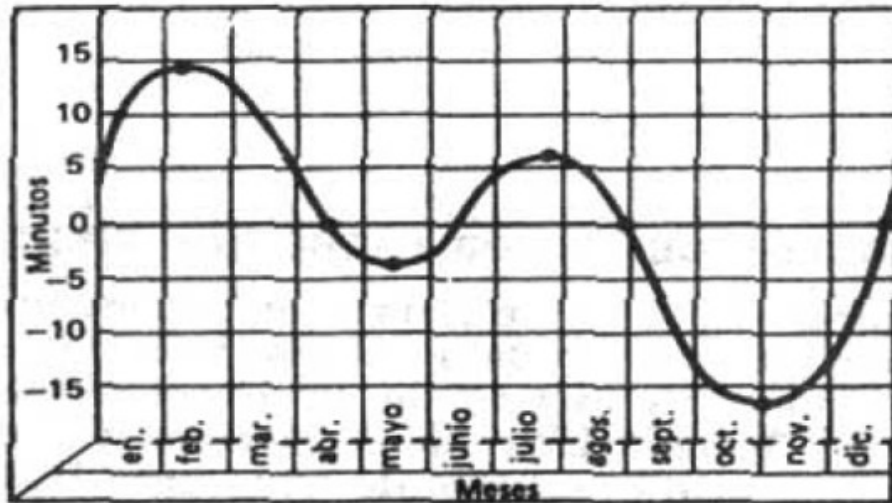


Figura 26. Gráfica de la ecuación del tiempo

Cuatro veces al año (el 15 de abril, 14 de junio, 1 de septiembre y 24 de diciembre) la corrección se anula, es decir, el tiempo solar medio coincide con el verdadero.

La transición del segundo basado en el reloj, o sea, en «la Tierra que gira alrededor de su eje» al segundo ligado con el reloj, es decir, «la Tierra que gira alrededor del Sol», fue legalizada de manera correspondiente. En 1956 el Comité Internacional de Medidas y Pesos aceptó la siguiente resolución: «*En virtud de los poderes concedidos por la X Conferencia General de Medidas y Pesos en su resolución N° 5, el Comité Internacional de Medidas y Pesos... decide: el segundo es 1/31556925,9747 parte del año trópico para el año 1900 enero 0 a las 42 del tiempo efemérides*». Recordemos que se llama año trópico el lapso entre dos pasos sucesivos del centro de Sol a través del punto de equinoccio de primavera. La indicación del tiempo efemérides señala que la duración del año hay que determinarla, partiendo de las observaciones de la Luna y los planetas, puesto que semejantes mediciones permiten mejor y con más corrección tener en cuenta y luego excluir las alteraciones de la duración del segundo ligadas con la irregularidad de la rotación de la Tierra. La referencia a una fecha determinada del año que se tomó como base para definir el segundo maestro toma en consideración la inestabilidad de la duración del año trópico.

Así, pues, el segundo maestro adquirió una certidumbre suficiente, precisión, correspondiente al nivel de la técnica de medición de aquel tiempo y... perdió la reproducción. Pues conforme a la mencionada resolución el segundo maestro está

ligado a la longitud no de cualquier año, digamos el año en curso, sino de un año bien determinado, a saber; de 1900.

3. Irregularidad de la rotación de la Tierra

Los científicos comprendieron bastante pronto que introduciendo «el Sol medio», los errores en la medición del tiempo fueron reducidos considerablemente, pero no fueron eliminados del todo. Entretanto si el patrón, o sea, la medida maestra con que se comparan todas las demás es inestable, los resultados de las mediciones en general pierden su precisión. Es natural que los investigadores empezaran activamente a estudiar y precisar todas las irregularidades de rotación de la Tierra y también a buscar sus causas. En lo referente a eso ya se logró hacer mucho, sobre todo en los últimos años cuando los servicios de la hora exacta se dotaron de relojes astronómicos atómicos y moleculares de alta precisión.

En la actualidad se conocen tres tipos de variaciones de la velocidad angular de rotación de la Tierra alrededor de su eje:

- 1) retraso paulatino durante siglos;
- 2) variaciones periódicas (temporales) de la duración de los días y
- 3) variaciones no periódicas (a salto) de la velocidad de rotación de la Tierra.

La causa fundamental del retraso durante siglos de la rotación de la Tierra alrededor de su eje es la fricción de marea ascendente. Según U. Mank y G. Macdonald en este caso tiene lugar la siguiente situación: *«Si el océano posee una viscosidad finita o si la Tierra no se comporta como un sólido absoluto, las mareas por atracción de la Luna y del Sol se encuentran en desfase. El máximo de la subida o bajada del agua en el lugar dado atrasa en el tiempo con relación al tiempo en que la Luna (o el Sol) atraviesa el meridiano local. La atracción gravitacional de las convexidades es asimétrica respecto a la línea de los centros y conduce a la aparición del momento que frena la rotación de la Tierra».*

Esta reducción paulatina (durante siglos) de la velocidad con que gira la Tierra fue investigada comparando los datos de los eclipses de Sol que ocurrieron en la antigüedad con los datos correspondientes del lugar y el tiempo de dichos eclipses

calculados en la actualidad. Es verdad que semejantes datos de la antigüedad quedan ya muy pocos y su precisión no es grande, no obstante, con su ayuda se logró, a pesar de todo, aclarar el retraso durante siglos de la Tierra. Sir Harold Spencer Jones mostró que en el transcurso de los últimos 2000 años, la duración del día aumentó en 0,0023 segundos durante cada 100 años y en los 250 últimos años la duración del día también aumentó, pero sólo en 0,0014 segundos por cada 100 años. Así, pues, este mismo retraso tampoco es constante¹⁷.

Las variaciones periódicas (temporales) de la velocidad angular con que gira la Tierra se estudian, comparando los momentos del tiempo obtenidos de las mediciones astronómicas con las marcas del tiempo que ofrecen los relojes astronómicos. Para elevar en lo posible la precisión de las mediciones y excluir los errores sistemáticos que da un ejemplar de reloj u otro, en cada observatorio que lleva el servicio de la hora exacta las marcas del tiempo se obtienen de un grupo de relojes astronómicos como un valor medio de sus indicaciones. Pretendiendo elevar aún más la precisión y la autenticidad del análisis de la irregularidad temporal de rotación de la Tierra, N. N. Pariyski comparó los datos de diversos servicios de la hora exacta durante diferentes periodos de tiempo. Las investigaciones indicadas mostraron que la irregularidad temporal de rotación de la Tierra alrededor de su eje tiene un periodo anual y alcanza unos 0,001 segundos.

Diferentes científicos enlazan la causa de la irregularidad temporal de rotación de la Tierra con la influencia de la nutación libre a causa de los tres ejes del elipsoide terrestre, redistribución temporal de la presión en la superficie de la Tierra deformaciones de marea en un periodo de medio año y de las variaciones temporales del manto de nieve en Antártica.

Las variaciones no periódicas (a salto) de la velocidad con que gira la Tierra fueron descubiertas, observando las irregularidades de movimiento de la Luna (S. Newcomb y E. Brown) y las irregularidades de movimiento de los planetas y el Sol (Willen de Sitter y H. S. Jones). Una coincidencia bastante buena de estas irregularidades entre sí impulsó a los científicos a deducir que el observador que se encuentra en la Tierra detecte semejante efecto sólo porque en efecto existen las irregularidades correspondientes de rotación de la Tierra. Se han señalado unas

17 H. Spencer Jones. La vida en otros mundos. Moscú, Editorial «OGIZ», 1946, (en ruso).

variaciones a salto de la velocidad con que gira la Tierra que alcanzan hasta 0.0034 segundos.

Utilizando los datos de las mediciones astronómicas en el transcurso de los últimos centenares de años, los astrónomos compararon el tiempo efemérides (basado en la medición de las posiciones de la Luna y los planetas) con el tiempo que indica el reloj: la Tierra en rotación. La gráfica de la figura 27 muestra los resultados de dichas investigaciones y está compuesta de manera que los valores indicados ofrecen una adición que es necesario (teniendo en cuenta el signo) sumar con las indicaciones del sistema «reloj es la Tierra en rotación» para obtener el tiempo efemérides. Esta gráfica muestra de una manera bien evidente cuán extravagante fue el cambio de la velocidad angular con que giraba la Tierra durante los últimos siglos.

En 1952 E. A. Holmberg emitió una hipótesis extremadamente interesante, conforme a la cual la duración actual del día se estableció como consecuencia de la acción unida de las mareas de la atmósfera y los océanos.

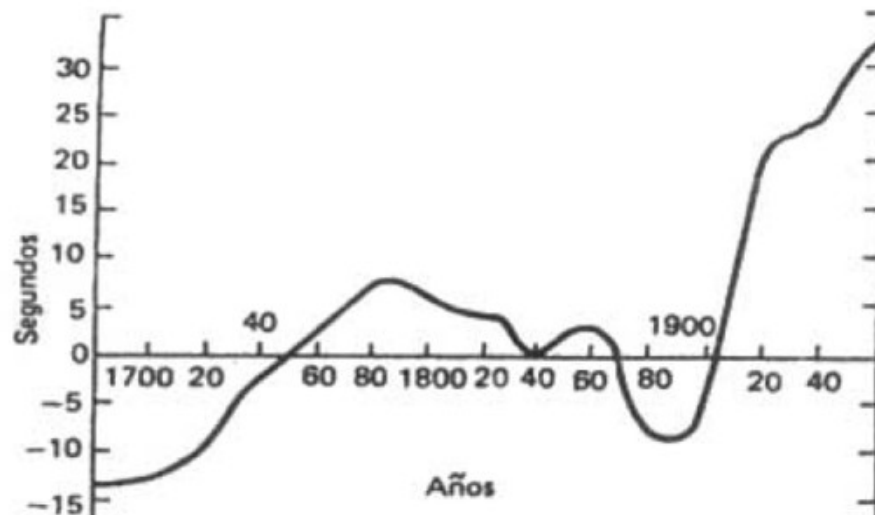


Figura 27. Diferencia entre el tiempo efemérides y la hora que muestra el sistema «reloj-Tierra en movimiento».

Sobre las mareas oceánicas ya hemos hablado. La naturaleza de las mareas atmosféricas consiste en lo siguiente: el Sol, actuando sobre la atmósfera terrestre, provoca el cambio de la presión barométrica. Durante la rotación diurna de la Tierra

la zona de la presión variada contornea todo el globo terráqueo. En este caso sobre cada punto dado de la Tierra el máximo de la presión atmosférica comienza dos horas antes de atravesar el meridiano del Sol o antisol. Por esta razón esas zonas de la presión variada (o mareas atmosféricas) provocan la aceleración de la rotación terrestre.

Las mareas oceánicas retrasan la rotación de la Tierra, mientras que las atmosféricas la aceleran. Entre esos dos pares de fuerzas se establece un equilibrio dinámico no rígido y en diferentes épocas geológicas existen las desviaciones respecto a ese equilibrio hacia distintas partes. En la actualidad la duración de los días es en cierto grado grande para el equilibrio y el momento de fuerzas de retardo oceánico supera el momento atmosférico acelerador, de manera que en general la rotación de la Tierra se retrasa.

4. Nuevo patrón de tiempo es el reloj atómico

Observando los intentos de los científicos en mejorar el patrón de tiempo «reloj es la Tierra en rotación», puede verse de qué manera, tomando en consideración diversos factores, los astrónomos lo corregían reiteradas veces y, a la par con ello, descubrían cada vez sus nuevas irregularidades y aún más delicadas. Ellos pasaron de los días solares verdaderos a los días solares medios, luego tuvieron en cuenta las irregularidades temporales de la rotación de la Tierra, introdujeron la definición de los momentos según el tiempo efemérides, etc. No obstante, este patrón de tiempo seguía pareciéndose como antes a la anaconda que se retuerce.

¿Se puede en general negarse del patrón «reloj es la Tierra en rotación», y usar con este fin cualquier otro tipo de reloj?

Al contestar a esta pregunta es necesario tener en cuenta que si para conservar el tiempo es importante la estabilidad del funcionamiento del reloj, del patrón de tiempo junto con la estabilidad se requiere aún una reproducción en el caso de la pérdida. Mientras nos satisfacía tener a título de patrón de tiempo la Tierra que gira alrededor de su eje o la Tierra que da vueltas alrededor del Sol, la cuestión sobre la reproducción en el caso de la pérdida no era actual. Y no porque estos sistemas fuesen eternos, sino porque al destruirse los sistemas, de nosotros no quedaría nada.

Tan sólo se plantea la cuestión sobre el uso en calidad de patrón de tiempo un reloj hecho por el hombre (en que proceso no se basase), es decir, el empleo de un dispositivo, resulta indispensable considerar la posibilidad de una avería o pérdida de semejante dispositivo. Así, pues, el patrón de tiempo debe poseer no sólo una exactitud suficiente, sino una buena reproducción.

Para mayor evidencia examinemos en qué medida satisfacen estas demandas todos los tipos de relojes que conocemos.

Los relojes de arena, agua y de vela del mundo antiguo dan un error del orden de decenas de minutos por día y son muy aproximados para servir de patrones de tiempo. Además en caso de perderse dicho modelo de esos relojes, era totalmente irreal intentar reproducirlo con precisión. Una pequeña variación de la anchura del cuello de los relojes de arena o de la calidad de la arena era suficiente para un cambio esencial de las indicaciones de dicho reloj. Lo mismo ocurre con los relojes de vela y las clepsidras: una pequeña variación de sus dimensiones es suficiente para cambiar sus indicaciones.

Los relojes de rueda con sus enormes piezas dan un error de varios minutos al día. La marcha de estos relojes depende de las dimensiones y del peso de las piezas, la fricción, el lubricante, etc. Ellos no sirven para ser patrón de tiempo ni por su precisión, ni por su reproducción.

A mediados de nuestro siglo (siglo XX) el error de las indicaciones de los relojes astronómicos de cuarzo y de péndulo fue reducido hasta diezmilésimas de segundo al día. En lo sucesivo el error del reloj de cuarzo se redujo hasta 10^{-6} segundos al día. Sin embargo, para ese tiempo las demandas a la exactitud de mediciones aumentaron tanto que al resolver algunas tareas técnicas y científicas esas distorsiones probablemente eran más incómodas y molestas que los errores de varios minutos para los pueblos antiguos.

Además, en caso de perderse dicho modelo de reloj astronómico o de péndulo de cuarzo era totalmente irreal intentar hacer otro reloj, exactamente idéntico al primero, incluso usando los diseños más precisos, una insignificante diferencia en la longitud del péndulo o en las dimensiones de la placa de cuarzo o incluso una pequeña heterogeneidad de los materiales del que está confeccionado es suficiente

para obtener una diferencia en la marcha del reloj. El caso se complica también de que con el tiempo las piezas de los relojes se gastan y envejecen.

Por lo tanto, ni los relojes de arena aproximados, ni los mejores relojes astronómicos de cuarzo y de péndulo no sirven en calidad de patrones primarios de tiempo como consecuencia de su precisión insuficiente e imposibilidad de reproducirlos con exactitud.

Ya hace tiempo que quedó claro cuán prometedora respecto a la precisión y la reproducción puede ser la aplicación de los procesos atómicos en la técnica de medición.

Cuando las factorías grandes confeccionan una producción estándar: automóviles, relojes, etc. parece que según su aspecto exterior, todos los automóviles son de una serie, todos los relojes de un mismo tipo son exactamente iguales entre sí, pero la apariencia engaña. Entre decenas de miles de automóviles de un mismo tipo cada uno en algo se diferencia del otro; entre centenares de miles de relojes de un mismo tipo, hechos de los mismos materiales, no hay dos totalmente iguales y por eso cada uno de ellos se tiene que regular individualmente. En el mundo de cuerpos grandes (en el macromundo) no existen dos cosas completamente iguales.

Al contrario, en el mundo de los cuerpos pequeños (en el micromundo) reina la uniformidad. Un electrón no puede distinguirse de otro electrón o un protón de otro protón no como consecuencia de la deficiencia de nuestros dispositivos de medición, sino en principio. Los átomos que constan de la misma cantidad de partículas elementales: electrones, protones, neutrones, resultan también exactamente iguales. Las moléculas que son una unión de varios átomos resultan ser totalmente iguales sólo si son iguales la cantidad, la combinación y la estructura de los átomos que la componen.

Estos méritos tan evidentes de sus parámetros ya hace tiempo hicieron reflexionar a los científicos sobre la creación de unos patrones no basados en las dimensiones de la Tierra y la velocidad de su rotación, sino en los procesos atómicos.

En lo que se refiere a la constancia de las oscilaciones en los sistemas atómicos y moleculares y una débil dependencia entre la frecuencia de dichas oscilaciones y las condiciones exteriores, las ventajas de los microsistemas sobre los macrosistemas son enormes. Si el reloj de péndulo sin cambiar nada en él se traslada de una

ciudad a otra, por ejemplo, de Moscú a Tashkent, como consecuencia sólo de la diferencia en la aceleración de la caída libre en estos lugares se infringe la regularidad de la marcha del reloj y el error será de varios minutos al día. Entretanto, al desplazar de la misma manera el sistema en que se efectúan los procesos microondulatorios, la frecuencia de las oscilaciones emitidas por los átomos de cesio o las moléculas de amoníaco varían menos de una milmillonésima. En este caso el cambio de la marcha del reloj basado en semejantes oscilaciones será inferior a 1 segundo durante decenas de miles de años. De esta manera quedó obvio que precisamente sistemas de esta índole deben elegirse para conservar la hora exacta.

También era necesario resolver el problema: ¿cuál de los relojes astronómicos era más conveniente elegir como nuevo patrón de tiempo?

En los años 60's esta cuestión se discutió detalladamente por los científicos y en 1964 el Comité Internacional de Medidas y Pesos tomó la decisión de introducir un nuevo patrón físico de tiempo, eligiendo como tal el reloj atómico de cesio astronómico.

En 1967 la unidad de tiempo adquirió una definición nueva: el segundo se consideraba igual a 9.192.631.770 periodos de emisión que corresponde a la transición entre dos niveles de subdivisión hiperfina del estado fundamental del átomo de cesio 133.

Esta elección fue argumentada por el hecho de que el reloj molecular de amoníaco astronómico basado en la absorción de una emisión electromagnética de alta frecuencia tiene menor precisión y una reproducción mucho peor. Los demás ejemplares de los relojes moleculares de amoníaco daban unas indicaciones un poco diferentes y para su concordancia requerían una calibración especial.

Los relojes moleculares astronómicos basados en el uso de un generador cuántico de amoníaco mostraban una estabilidad muy alta. No obstante, se descubrió la dependencia de sus indicaciones respecto a la presión de los gases residuales en el tubo del generador y de los campos electromagnéticos. Resultó que cada ejemplar de semejantes relojes puede conservar con gran precisión la hora, pero sus ejemplares diferentes dan unas indicaciones un poco distintas. Por lo tanto, según el criterio de la reproducción, ellos resultaron insatisfactorios.

En cambio, el estándar atómico de cesio posee no sólo una elevada precisión, sino una magnífica reproducción. Algunos ejemplares de semejantes relojes fabricados en distintos países, comparándolos y verificándolos mutuamente, dieron unas indicaciones que concuerdan bien y la deriva sistemática de estos relojes (o sea, el adelanto paulatino de las indicaciones) no se detectó.

Sin embargo, no está excluido que en un tiempo más próximo el estándar atómico de cesio será sustituido por otro, pero no porque en él se encontraron ciertos defectos, sino por el hecho de que los parámetros de los relojes, basados en el generador cuántico de hidrógeno, resultaron un poco mejores. En ciertas organizaciones científicas internacionales ya se discutió el problema sobre la utilidad del paso al estándar de hidrógeno de la frecuencia y el tiempo.

Los estándares cuánticos de la frecuencia y el tiempo, merced a su alta precisión, permitieron acercarse en una base nueva a la solución de una serie de tareas que llamaríamos «viejas», como, por ejemplo, la cuestión sobre la irregularidad de la rotación de la Tierra. Hasta hace poco el estudio de las irregularidades de la rotación tenía un valor primordial para precisar el patrón de tiempo.

Desde que se introdujo el nuevo patrón de tiempo basado en las oscilaciones atómicas ya no hay necesidad de eso. Sin embargo, resultó que el estudio de dichas irregularidades es como antes muy interesante e importante, pero ya por otra razón. Es que las peculiaridades de la rotación de la Tierra dependen de su estructura y de una serie de procesos que transcurren dentro de ella, así como en las inmediaciones de su superficie. Así, pues, el análisis de las irregularidades de la rotación de la Tierra puede servir para aclarar la estructura de la misma Tierra. Los trabajos de N. N. Pariyski mostraron el carácter fructífero de semejante dirección de las investigaciones.

El nuevo patrón de tiempo no tiene ni oscilaciones diurnas, ni temporales, ni seculares. No envejece, además posee una suficiente certidumbre, precisión y reproducción. De esta manera, las ventajas del nuevo patrón de tiempo basado en las oscilaciones atómicas son enormes en comparación con el viejo ligado a la rotación de la Tierra.

Pero el uso del patrón atómico de tiempo plantea un problema nuevo: ¿qué hacer si estos relojes se paran? Pues, marcar la hora con tanta precisión pueden sólo otros

relojes semejantes. Para vencer esa dificultad en los centros de servicio de la hora exacta se colocan grupos de relojes atómicos. Eso ofrece una posibilidad de controlar algunos ejemplares de relojes y en el caso que se paren algunos de ellos aseguran la continuidad del cálculo de la lectura de la hora exacta. De esta manera se logra no sólo una precisión alta, sino también una suficiente fiabilidad del cálculo continuo del tiempo mediante los relojes atómicos.

Desde 1972 la Unión Soviética como una serie de otros países se deshizo del segundo principal (maestro) basado en el movimiento de la Tierra alrededor del Sol y pasó a un sistema nuevo del tiempo coordinado universal que descansa en el funcionamiento de un grupo de relojes atómicos.

Así apareció, se introdujo y se legalizó el patrón de tiempo que ya no se retuerce como una anaconda o por lo menos lo hace en un grado tan pequeño que no se logra notarlo, que casi es lo mismo. Además se ideó y realizó un sistema de transmisión de la hora exacta a distancias grandes con el cual no suceden distorsiones esenciales de la hora.

Capítulo 7

Estudio de los procesos muy rápidos

Contenido:

1. *Cronómetros electrónicos*
2. *Escritura de los procesos ultrarrápidos mediante oscilógrafos*

1. Cronómetros electrónicos

Podría pensarse de si merece la pena ocuparse de segundos y más aún de milésimas, millonésimas o milmillonésimas fracciones de segundo. ¿Cuántas cosas pueden suceder en un tiempo tan corto?

Cuando en las competiciones deportivas los corredores, arrancando y hendiendo enérgicamente el aire, se adelantan hacia la meta, las fracciones de segundo deciden el éxito. Por eso para el corredor el segundo ya no es un segmento pequeño de tiempo. En el transcurso de un segundo él se desplaza en 5 a 10 metros y efectúa muchos movimientos bastante complejos cada uno de los cuales requiere sólo centésimas de segundo. Su éxito y victoria dependen de la corrección en confeccionar estos movimientos. A veces meses e incluso años de entrenamiento gastan los deportistas en poder correr cierta distancia unos segundos o incluso sólo unas décimas de segundo más rápido.

En los motores, ya sea automovilístico, de tractor y de avión, llamados motores de combustión interna, el eje efectúa varios miles de rotaciones por minuto. Durante cada rotación del eje transcurren unos procesos suficientemente complejos, cuyo significado es muy esencial para mejorar el funcionamiento del motor y elevar su rendimiento. Así, por ejemplo, en cada rotación del motor de cuatro tiempos transcurren: la ingestión, compresión, luego la combustión de la mezcla combustible y la carrera motriz y, por fin, el escape. Aquí, durante centésimas de segundo cambian bruscamente la presión y la tensión mecánica que sufren las piezas independientes del motor.

Además de los procesos mencionados existen otros más que tienen gran importancia en la ciencia y la técnica y transcurren durante milésimas de segundo o

en lapsos aún menores. Así son, verbigracia, las cargas de choque y oscilatorias de diversas construcciones mecánicas, las vibraciones del ala del avión o de las paletas de la turbina.

Un «motor de combustión interna» peculiar, cuyo ciclo no es cerrado, es la pieza de artillería. Durante su funcionamiento se efectúa sólo una carrera motriz. Pero aumentar el alcance de la pieza de artillería representa gran interés el análisis del movimiento del proyectil dentro y fuera del cañón. En este caso se investigan los procesos que transcurren durante milésimas de segundo.

La tarea de la artillería respecto a la balística exterior es semejante a la definición de la velocidad del corredor en la distancia. Para resolverla es necesario obtener señales sobre el paso del comienzo y final del sector de medida por el proyectil y medir el lapso entre estas señales. Puesto que la velocidad de las balas y los proyectiles suele ser del orden de 500 a 2.000 m/s, mientras que la longitud del sector de medida se elige cerca de 1 a 2 m, al resolver la tarea de artillería hay que saber medir los lapsos de milésimas de segundo. Si en este caso se requiere un error de mediciones del uno a dos por ciento, el dispositivo correspondiente debe asegurar la medición de las cienmilésimas de segundo.

Entretanto un cronómetro corriente de manecillas y con un muelle de reloj permite medir diversos lapsos entre dos momentos con un error de hasta 0,1 segundo. El cronómetro eléctrico de manecillas con piezas mecánicas en rotación que se pone en movimiento mediante un motor permite efectuar el cálculo de los lapsos con un error de 0,01 segundos.

El estudio de los procesos que transcurren más rápido con ayuda de los dispositivos mecánicos choca con grandes dificultades, ya que las piezas pesadas poseen gran inercia. Para comunicarles cierta velocidad o cambiar la dirección de su movimiento se necesita aplicar unas fuerzas grandes. Hay que señalar que al estudiar los procesos que duran milésimas y millonésimas fracciones de segundo las piezas muy «pesadas», o sea, que poseen una inercia grande, resultan ser aquéllas, cuya masa no supera fracciones de gramo. Por esta razón los dispositivos mecánicos de medición con piezas en movimiento, tales como las ruedas, manecillas incluso aunque sean muy finas y ligeras, se utilizan al medir lapsos sólo hasta décimas o centésimas de segundo.

Dado que la tarea de artillería queda siendo ¡ay! como antes queda muy actual, para resolverla se elaboraron y realizaron otros métodos, por ejemplo, diversos tipos de filmación especial, así como dispositivos ópticos y circuitos electrónicos de medición.

Al estudiar los procesos nucleares y las emisiones radiactivas se necesitaron receptores de los fenómenos capaces de reaccionar a un tipo de radiación u otro, dando además unas señales extremadamente cortas. La última condición es esencial porque cuanto menor es el lapso en cuestión, tanto más corto deben ser las señales de su inicio y final, pues, existe una serie entera de procesos nucleares excesivamente rápidos. Para su investigación se usan distintos tipos de contadores, por ejemplo, tipo contador Geiger – Müller, de centelleo, etc.

Para medir lapsos muy cortos entre dos acontecimientos en la actualidad se usan distintos tipos de dispositivos electrónicos. Por lo general constan de una unidad de control, un generador-estándar y un circuito de conversión. El generador-estándar produce señales periódicas de la frecuencia prefijada. La unidad controlable enlaza los acontecimientos en cuestión con el dispositivo; por ejemplo, al recibir del primer contador la señal sobre el inicio del proceso a investigar, conecta el generador-estándar con el circuito de conversión y al recibir del segundo contador la señal sobre el final de dicho proceso, los desune. Entretanto el circuito de conversión calcula la cantidad de señales periódicas que le llegan. En realidad este dispositivo no es más que un cronómetro en el cual en lugar del volante las señales de una frecuencia determinada las produce el generador-estándar; en lugar del mecanismo de reloj las señales las calcula el circuito de conversión y en vez de la persona y el botón de arranque el dispositivo se controla mediante los contadores y un interruptor electrónico.

Hoy día la industria de varios países (incluyendo la URSS) fabrica diversos tipos de cronómetros electrónicos que permiten medir lapsos desde cienmillonésimas de segundo hasta varias horas con un error de fracciones de por ciento a un intervalo de tiempo que se mide. Esos parámetros significan buena sensibilidad y precisión, para resolver una serie entera de tareas científicas se necesitaron parámetros aún mejores. En algunos casos se requería medir no sólo los intervalos de tiempo entre

dos acontecimientos, sino también obtener una escritura continua del curso de los procesos ultrarrápidos. A continuación se mostrará cómo se logró llegar a hacer eso.

2. Escritura de los procesos ultrarrápidos mediante oscilógrafos

Al resolver toda una serie de tareas científicas y técnicas es importante no sólo saber el lapso entre el comienzo y el final de un fenómeno u otro, sino también conocer el carácter del curso de los procesos a estudiar. Para eso se necesitan no los cronómetros, sino unas impresoras. Para escribir los procesos no muy rápidos se utilizan diferentes registradores que constan de dos partes fundamentales: el dispositivo de escritura y un mecanismo de arrastre de la cinta.

El dispositivo de escritura en el registrador se efectúa de manera semejante a la parte móvil de los dispositivos de medida eléctrica, en forma de un cuadro ligero colocado entre los polos de un imán intenso. Cuando por este cuadro pasa una corriente eléctrica, éste da vuelta. El ángulo de giro del cuadro es tanto mayor cuanto mayor es la intensidad de la corriente que pasa por él. En vez de una aguja-indicador, en el registrador, por lo general, al cuadro móvil se une una pluma fina que escribe con tinta en el papel.

El arrastre de la cinta se efectúa mediante un mecanismo de reloj especial o un electromotor que garantiza su movimiento uniforme. Los mecanismos de arrastre de la cinta de semejantes aparatos permiten obtener unas velocidades de movimiento de la cinta desde varios centímetros al día hasta varios metros por segundo.

Los aparatos más veloces de esto índole tiene un poder de resolución de un orden de milésimas de segundo. Para elevar la velocidad de escritura es necesario disminuir el peso de sus partes móviles del aparato. ¿De qué manera hacerlo?

Si se acorta la pluma del registrador, éste se hará más ligero, pero la escala de escritura se hará menuda. Este camino de ganar en una cosa conduce a perder en otra. Dicha dificultad se vence perfectamente en el oscilógrafo bifilar (de lazo) en el que para escribir se usa un rayo luminoso en lugar de una barra pesada con una pluma. Merced a que el dispositivo móvil es ligero, el oscilógrafo bifilar permite escribir las variaciones de diversas magnitudes que transcurren durante milésimas o diezmilésimas de segundo.

Los registradores y los oscilógrafos bifilares hallaron gran aplicación en las ramas más diversas de la ciencia y técnica. Se utilizan para controlar de modo estadístico el tiempo de máquina (es decir, la definición del tiempo en que la máquina funciona y está parada), el funcionamiento de las redes eléctricas y diferentes procesos tecnológicos; en la medicina se utilizan con éxito para escribir las corrientes del corazón (electrocardiografía), en la sismología para escribir las oscilaciones elásticas de la corteza terrestre, etc.

En estos aparatos la recepción de las señales y su registro se efectúan mediante una unidad eléctrica y la exploración en el tiempo se realiza por medio del mecanismo de arrastre de la cinta, es decir, por la unidad mecánica. De esta manera, estos aparatos son semieléctricos y semimecánicos. Por esta razón resultaron inútiles para escribir procesos ultrarrápidos.

Si un chorro de agua se deja pasar a presión a través de un orificio muy estrecho, como consecuencia de la fricción contra las paredes del tubo, el agua resulta estar electrizada. Al dejar fluir este chorro entre dos placas metálicas con carga de signos diferentes puede verse cómo éste se desvía al conectar la corriente. Cambiando la polaridad de estas placas con ayuda del conmutador, puede observarse cómo el chorro gira hacia la otra parte. El ángulo de su desviación es tanto mayor cuanto más es la diferencia de potencial entre las placas cargadas.

Siendo estudiante, el autor del presente libro montó semejante «oscilógrafo de chorro», mostrándolo ante sus compañeros. Si ustedes quieren hacerlo, coloquen un recipiente con agua a una altura de 1,5 a 2 m sobre su mesa de trabajo para crear la presión del agua. Unan este recipiente mediante una manga de goma con una pipeta u otro tubo de vidrio cualquiera con un orificio estrecho. Entre el recipiente y la pipeta confeccione un grifo o mandril para regular el suministro de agua. En el camino del chorro pongan en un aislante, dos placas metálicas y conéctenlas con los cables de una batería seca a través de un interruptor bipolar de dos posiciones. El intervalo entre las placas debe ser pequeño. La diferencia de potencial debe ser de varias decenas de voltios. Abajo hay que colocar un platillo o un caldero.

Semejante sistema puede usarse para escribir diversos procesos que no sean muy rápidos, puesto que incluso el chorro más fino que consta de unas gotas pequeñas de agua, posee aún una masa e inercia bastante grandes.

¿Es posible crear un chorro cuyas partículas sean tan ligeras que su inercia no influya en la escritura de los procesos bastante rápidos? Pues sí se puede hacer eso. Para ello es necesario hacer uso de un haz de electrones, partículas infinitésimas con carga negativa y cuya masa es de 9×10^{-28} gramos. El dispositivo en que la escritura de diversos procesos se efectúa mediante un haz electrónico se denomina oscilógrafo de rayos catódico (o simplemente catódico).

El oscilógrafo catódico consta de dos partes principales: un tubo de rayos catódicos y un circuito eléctrico. En el tubo de rayos catódicos existe un dispositivo para obtener un haz estrecho de electrones rápidos y una pantalla que se ilumina en los lugares de la colisión de los electrones. El circuito eléctrico controla el movimiento del haz electrónico de manera que en función del carácter del proceso que se escribe en la pantalla del tubo de rayos catódicos se recibe una u otra imagen.

Cuando con ayuda del oscilógrafo catódico se escribe un fenómeno rápido, por ejemplo, una descarga eléctrica, el cuadro en la pantalla del oscilógrafo (osciloscopio) aparece y desaparece tan rápido que es difícil de ver todos los detalles o fotografiarlos. Esa dificultad es fácil de vencerla si el fenómeno en cuestión es periódico o se le puede repetir reiteradas veces durante un segundo.

En este caso la exploración horizontal del rayo electrónico concuerda con el momento del inicio del fenómeno de manera que una serie de imágenes sucesivas de un mismo fenómeno se obtiene precisamente en un mismo sitio de la pantalla y se superponen. Este cuadro que de hecho aparece y desaparece muchas veces por segundo nuestro ojo lo percibe como una imagen unida inmóvil que posee cierto brillo medio. El brillo medio es tanto mayor, cuanto más elevada es la frecuencia de repetición. Siendo la frecuencia de repetición suficiente, la imagen puede examinarse bien, medirse y fotografiarse sin dificultad alguna.

En aquellos casos cuando es imposible lograr una repetición reiterada del fenómeno, para obtener un brillo suficiente de la imagen se utiliza un oscilógrafo de alta tensión.

En el oscilógrafo de alta tensión entre el cátodo y ánodo del tubo de rayos catódicos se crea una diferencia de potencial de varias decenas de miles de voltios. En este caso a los electrones se les suministra una energía tan grande que al chocar con la pantalla provocan una luminosidad deslumbradora. La imagen en la pantalla resulta tan brillante que a pesar de su corta duración es fácil fotografiarla.

Por ejemplo, aplicando el oscilógrafo de alta tensión, se logró estudiar con detalle las descargas del relámpago. Puesto que son fenómenos de una vez y el momento de su aparición con anticipo se desconoce, se utilizó el circuito de barrido esclavo confeccionado de manera que el haz electrónico comenzaba el movimiento por la pantalla del tubo en el momento concordado con el inicio de la descarga a estudiar (los trabajos de I. S. Stekolnikov y otros). Así, pues, se pudo aclarar que la intensidad de corriente en el canal del relámpago alcanza 200.000 amperios y la tensión con la cual comienza la descarga de relámpago es del orden de 50 a 100 millones de voltios. La velocidad del movimiento del relámpago es de 0,1 de la velocidad de la luz aproximadamente, con la particularidad de que el relámpago se mueve mediante impulsos. Primero el relámpago abre ante sí un estrecho canal conductor electrizando el aire circundante, luego por este canal se precipita la descarga potente principal aumentándolo considerablemente, después de nuevo se abre un canal conductor estrecho, etc.

En el osciloscopio la velocidad del movimiento horizontal del rayo electrónico puede fijarse de antemano. Eligiendo esta velocidad, se impone la escala del tiempo del barrido.

Así pues, el oscilógrafo catódico permite escribir los procesos más diversos y además medir su duración, la velocidad del curso, así como los lapsos entre ciertas fases del proceso dado.

Capítulo 8

Como se controla el tiempo

Contenido:

1. *Filmación y fotografía especiales*
2. *Transformación del tiempo mediante un transductor electrónico-óptico*

1. Filmación y fotografía especiales

La investigación de algunos procesos resulta difícil debido a que transcurren con mucha lentitud. Por ejemplo, el proceso del crecimiento de las plantas dura meses y años. El estudio de las variaciones que suceden en la planta durante su crecimiento es interesante e importante pero una observación permanente en el transcurso de un plazo tan largo es una cosa muy laboriosa y fastidiosa. ¡Cómo se desearía en este caso «comprimir» el tiempo, acelerando su curso!

Y al contrario, la investigación de otros procesos que resultan difíciles porque transcurren demasiado rápido.

Quién de los amateurs del deporte no sabe que durante el match de fútbol surgen con frecuencia unos momentos tan intensos del juego cuando al lado de la portería corren y saltan los jugadores de los dos equipos y ante los espectadores, como un torrente, pasan las camisetas de los futbolistas y aún más difícil es seguir el movimiento de sus pies de un mismo color... ¡Cómo se desearía en este caso «extender» el tiempo, haciéndolo pasar más lento!

Al examinar diversas máquinas y mecanismos se choca frecuentemente con procesos que duran sólo milésimas de segundo. Entretanto la experiencia de diseñar y fabricar las máquinas mostró que desde el punto de vista teórico es extremadamente difícil valorar todas las peculiaridades del funcionamiento de los nudos y las piezas independientes. Incluso el someter a prueba durante un tiempo relativamente largo una muestra experimental antes de producirla en serie con el fin de aclarar y eliminar los defectos resulta ser económico. Para obtener una solución correcta de la tarea es muy útil ver el curso del proceso a investigar.

Una serie de fenómenos en la rama de la balística, así como en la física nuclear y atómica transcurre en lapsos del orden de millonésimas y milmillonésimas de

segundo. La observación directa de semejantes procesos representa grandes dificultades y no es siempre eficaz. ¿Es posible sin cambiar la velocidad del curso de dichos procesos, o sea, sin alterarlos, variar al mismo tiempo la duración de su observación?

Para resolver tareas de este género se han elaborado en la actualidad unos métodos especiales de transformación del tiempo. Sin embargo, no hay que pensar que los transformadores del tiempo influyen en cierta medida en la velocidad del curso de los procesos en cuestión (en unos casos eso no es necesario y en los otros, imposible), ellos sólo cambian la duración de su observación. Así, verbigracia, al investigar el relámpago mediante el oscilógrafo catódico con ayuda del circuito barredor de la imagen el rayo electrónico es obligado a moverse en sentido horizontal con una velocidad grande, mientras que las señales a investigar provocan la desviación del rayo por el eje vertical del tubo del osciloscopio. En este caso se logra obtener la escritura de las variaciones de la corriente y tensión de la descarga de relámpago en una escala grande. De esta manera, varía no la velocidad del curso del fenómeno a estudiar, sino la escala de tiempo durante su observación.

Los métodos más difundidos de la transformación del tiempo son el registro oscilográfico, asimismo la filmación y fotografía especiales.

Durante una filmación corriente se obtienen 24 cuadros independientes por un segundo y con la misma velocidad gira la cinta en el proyector cinematográfico exhibiendo la película.

Al estudiar los fenómenos que transcurren lentamente, por ejemplo, la cicatrización de las heridas, la división de las células, el crecimiento de las plantas, etc., una filmación especial permite acelerar su presentación. Para eso al cabo de cada lapso equivalente, por ejemplo, cada minuto, cada hora o día, se filma sólo un cuadro de la película. Pasando varios días, meses o años de semejante filmación, la película se muestra mediante el proyector con una velocidad normal. En este caso todas las variaciones parecen permanentes, pero cambia la escala de tiempo. Merced a la transformación de tiempo de esta índole en la pantalla puede verse cómo «crece en nuestros ojos» una planta. El proceso que dura meses y años se mira en media hora durante la cual puede verse la aparición de los retoños de la semilla de la planta, el

hinchamiento de las yemas, la ligadura y la maduración de los frutos y por fin, el marchitamiento de la planta.

Para obtener una filmación «lenta» la velocidad con que se mueve la cinta en el proyector cinematográfico aumenta respectivamente: se hacen 120, 240 cuadros por segundo. Al proyectar semejante película con una velocidad normal (de 24 cuadros por segundo) los movimientos de todos los cuerpos resultan lentos. La persona que corre aparenta estar no en el aire, sino en el agua: tan suaves y lentos parecen ahora sus movimientos.

Con ayuda de un rodaje fotográfico ultraveloz fue posible aclarar las singularidades importantes de toda una serie de procesos de la naturaleza viva e inanimada. Se pudo fotografiar los movimientos en las construcciones pesadas que hasta entonces parecían totalmente rígidas. Los interruptores potentes al desconectarlos efectúan oscilaciones elásticas y con frecuencia se deterioran sólo como consecuencia de la vibración. Las cureñas pesadas al disparar efectúan oscilaciones y según las palabras del investigador H. S. Jones, «tiemblan como jalea».

El rodaje veloz se aplicó para comparar el hélice inmóvil con el que gira a gran velocidad. Se estudió la propagación de la llama y el comportamiento de las cabezas de las válvulas en la cámara de combustión de un motor de ignición por chispa. Se investigó el fenómeno de cortocircuito durante la soldadura al arco, etc.

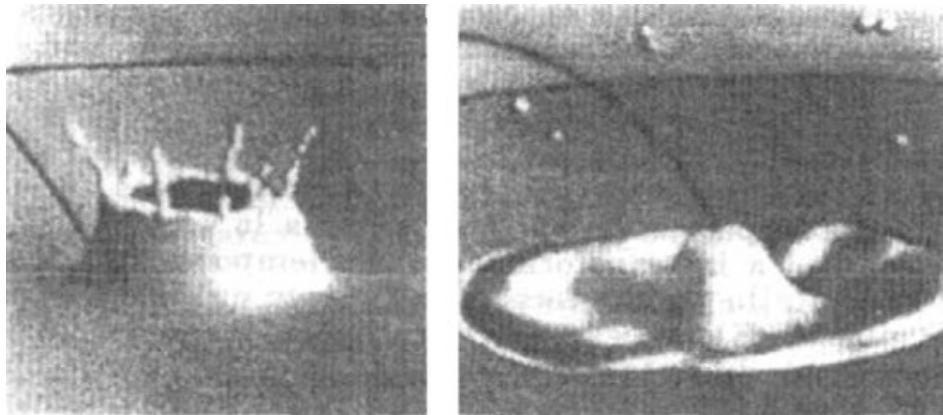


Figura 28. Diversas fases del chapoteo de agua al caer una gota

Al fotografiar así es necesario abrir el obturador de la cámara o conectar la fuente de impulso de la luz a tiempo: concordando con gran precisión esta operación con el desarrollo del propio fenómeno. Con este fin diferentes autores elaboraron muchos

circuitos y dispositivos interesantes. Así se fotografió el chapoteo de un líquido como consecuencia de la caída de una gota, utilizando para ello un contacto eléctrico. Para obtener semejante fotografía se cogió un líquido conductor y un cable se aproximó al líquido. El segundo cable se colocaba a diferente altura sobre el nivel del líquido de manera que el cierre del circuito eléctrico que controlaba el destello de la lámpara, se efectuaba con distinto retardo correspondiente a diversas fases del desarrollo del fenómeno (figura 28).

Un circuito aún más original de retención se utilizó al fotografiar los insectos en el vuelo. Aquí la dificultad consistía en que, para obtener una fotografía de bastante calidad, era necesario enfocar la cámara a un punto determinado del recipiente en el momento cuando el insecto pase volando este punto. La tarea fue resuelta aplicando dos elementos fotoeléctricos cruzados y dos fuentes luminosas colocadas de manera que los rayos se intersequen en un punto prefijado. El circuito se ponía en funcionamiento sólo en el caso cuando resultaban ennegrecidos los dos elementos fotoeléctricos al mismo tiempo.

Se fotografió de la siguiente manera: unos cuantos objetos para fotografiar que zumbaban y obstinaban fueron metidos en un tarro, fuera del cual se instalaron los elementos fotoeléctricos y la fuente luminosa, asimismo la cámara fotográfica, ligada con ellos. En el momento cuando el insecto se encontraba en el lugar prefijado se ponía en funcionamiento el dispositivo automático y disparaba el obturador. Por decirlo así, el objeto por sí mismo «ordenaba» que lo fotografiasen.

Varios autores consagraron sus trabajos a los problemas deportivos, tales como, por ejemplo, los golpes correcto e incorrecto del palo contra la pelota en el juego al golf y el chute con el pie contra el balón de fútbol (figura 29).

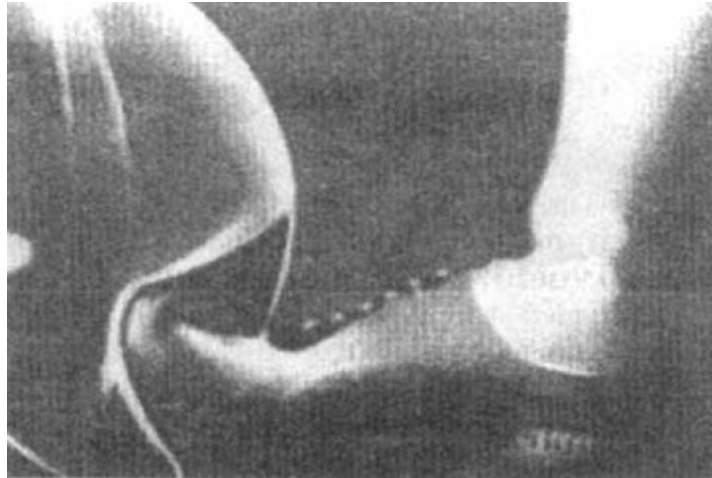


Figura 29. Radiografía de impulso del golpe a la pelota de fútbol

Algunos trabajos fueron dedicados a las tareas médicas y biológicas; fueron obtenidas maravillosas fotografías de los insectos en el vuelo, del camaleón que atrapa un cebo (figura 30), del caballo en galope (figura 31).

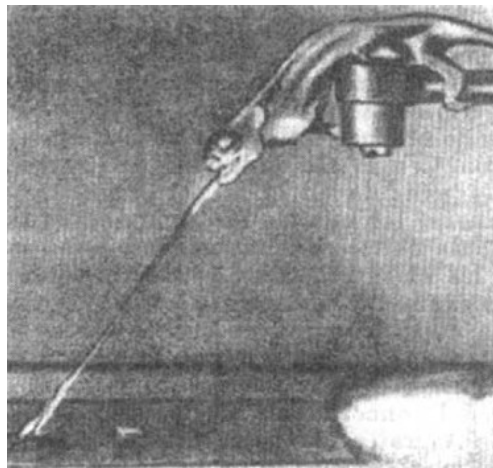


Figura 30. Un camaleón que atrapa un cebo

La filmación ultraveloz del corazón palpitante de un animal antes y después de las alteraciones experimentales de su funcionamiento permitió recibir unos datos importantes sobre su estructura. Aumentando las escalas espaciales y en el tiempo al examinar estas fotografías, se logró obtener nociones no sólo del funcionamiento del corazón en total, sino también del trabajo de las fibras musculares por separado.

El rodaje veloz se utilizó a gran escala al resolver los problemas de la balística, verbigracia, al estudiar el comportamiento del proyectil después de salir de la boca de un arma de fuego, el mecanismo de perforación del blindaje, etc.

Durante la filmación veloz de los procesos que transcurren con rapidez es muy esencial la sincronización del rodaje con el proceso en cuestión, la creación de un retardo calibrado de la filmación que permite destacar una fase u otra del fenómeno y la obtención en el cuadro de las metas de tiempo, lo que convierte el rodaje en un método cuantitativo de investigación.

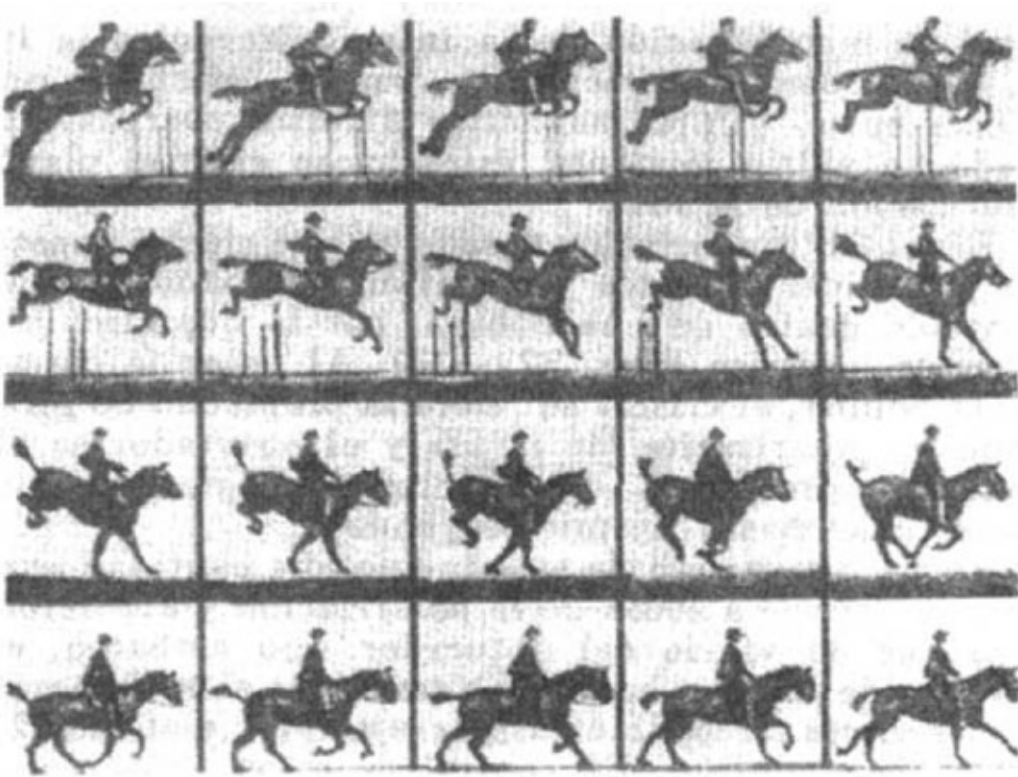


Figura 31. Diversas fases del trote de un caballo

Es importante señalar que la fotografía y filmación dan por sí mismo sólo una característica cualitativa de los fenómenos y únicamente la combinación del rodaje veloz y la calibración de espacio-tiempo permite obtener el método cuantitativo muy valioso de investigación. Una foto o una serie de ellas permiten obtener las nociones generales sobre el curso del fenómeno, pero sólo sabiendo las distancias y los tiempos correspondientes, se puede determinar de manera cuantitativa los

parámetros importantes del proceso a estudiar: los desplazamientos, las velocidades, aceleraciones, los esfuerzos, etc.

Para la calibración en el tiempo, siendo las velocidades del rodaje no muy elevadas, se usó la fotografía simultánea en una misma película de un objeto de fotografiar y del cuadrante del reloj. Para las altas velocidades de fotografiar las marcas de tiempo se obtienen de la siguiente manera: un oscilador de diapasón sintonizado a una frecuencia determinada (por ejemplo, a 1000 Hz) excita el descargador de chispas o provoca el destello de una lámpara de argón. Con ayuda de la lente la luz del destello se enfoca en la película entre la perforación y el cuadro. De esta manera, las marcas de tiempo se obtienen en la misma película donde se filmaba el objeto.

Así son las ideas generales de «la transformación» del tiempo para examinar lentamente los procesos rápidos. La metodología de la solución de ciertas tareas de este género es bastante interesante y, con frecuencia original, a veces, muy fina y muestra en cuánto se logró ampliar la posibilidad del conocimiento de la naturaleza. Para la fotografía ultraveloz diferentes tipos de foto-obturadores mecánicos resultaron insuficientemente rápidos. Esta dificultad fue vencida aplicando el efecto Faraday y el efecto Kerr. Como se sabe, en 1846 Michael Faraday descubrió la influencia del campo magnético sobre la luz. Convencido en la unidad de todos los fenómenos de la naturaleza Faraday durante muchos años buscó la manifestación de la interacción entre la luz y las fuerzas electromagnéticas y, por fin, descubrió que al colocar en un campo magnético diversos cuerpos, incluyendo un vidrio corriente, éstos hacen girar el plano de polarización de la luz.

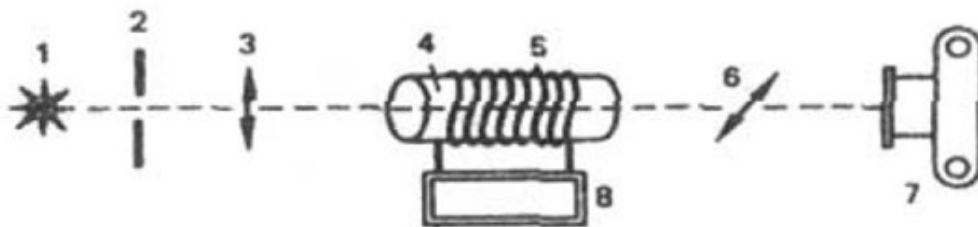


Figura 32. Circuito de la estructura de un fotoobturador basado en el efecto Faraday: 1, fuente luminosa; 2, diafragma; 3, polarizador; 4, cilindro de cristal; 5, bobina; 6, analizador; 7, cámara fotográfica; 8, unidad de control

El fotoobturador veloz basado en este efecto, consta de dos polaroides cruzados y un cilindro situado entre ellos y metido dentro de una bobina, por la que circula una corriente eléctrica (figuras 32 y 33). Al pasar la corriente por la bobina, el cristal adquiere la propiedad de girar el plano de polarización de la luz y el obturador se abre. Mediante semejantes obturadores se lograron obtener exposiciones hasta un microsegundo.

En un dispositivo de esta índole una cantidad grande de luz se pierde a causa de la polarización y absorción en el bloque de vidrio del obturador.

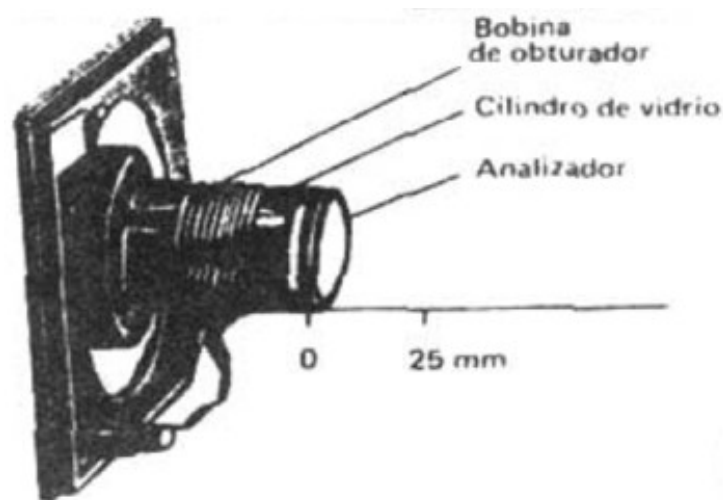


Figura 33. Cilindro de vidrio con la bobina del fotoobturador en el que se usa el efecto Faraday

Sin embargo, estas pérdidas de luz son bastante admisibles si se fotografían objetos bastante brillantes, por ejemplo, distintos fenómenos de explosión. El control de estos obturadores se efectúa con ayuda de los impulsos de la corriente eléctrica. La duración del impulso se determina por la exposición y el retardo regulado del impulso de la corriente eléctrica respecto al comienzo del fenómeno a fotografiar permite elegir el momento necesario de la toma.

Otro tipo de fotoobturador veloz está basado en la utilización del efecto Kerr. En 1875, John Kerr descubrió que existen ciertas sustancias: por ejemplo el nitrobenzeno, que adquieren al aplicarles un campo eléctrico, una propiedad de birrefringencia y giran el plano de polarización de la luz.

El obturador fotográfico veloz moderno, basado en el efecto Kerr consta de dos polaroides entre los cuales se ubica una cubeta con electrodos metálicos llena de nitrobencono (figura 34).

Si los polaroides están cruzados y a los electrodos no se les suministra cierta tensión eléctrica, la luz no pasa a través de la célula de Kerr. Al aplicar la tensión eléctrica a los electrodos, la luz pasa a través de dicha célula. Dado que la capacidad eléctrica de la célula de Kerr no es muy grande, se le puede suministrar un impulso de una duración bastante corta de corriente eléctrica. Usando la célula de Kerr como un fotoobturador, se lograron obtener exposiciones con una duración de sólo varias milmillonésimas de segundo.

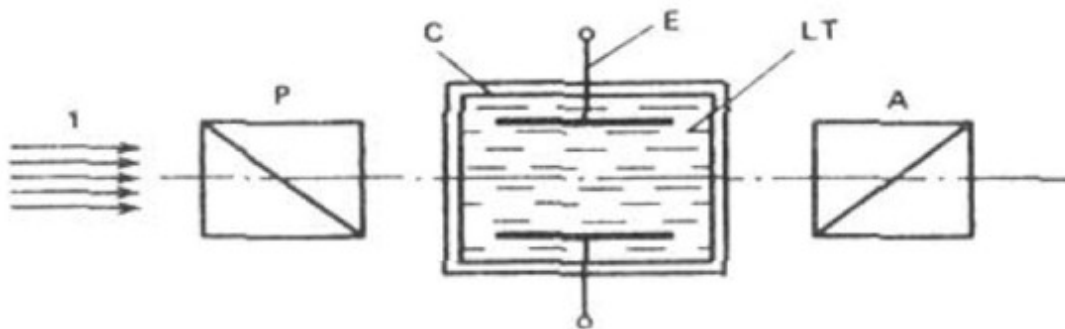


Figura 34. Esquema del mecanismo del fotoobturador basado en el efecto Kerr: 1, haz luminoso; 1', polarizador; C, cubeta; LT, líquido de trabajo; E, electrodos; A, analizador

Pero esto era únicamente una parte del asunto. Se necesitaba aún diseñar dispositivos que permitiesen desplazar la imagen respecto a la película fotográfica o la película con relación a la imagen con una velocidad suficientemente alta. Con ese fin fueron elaborados y confeccionados diversos aparatos incluyendo los que tienen tambores que giran con una frecuencia muy grande en los que se pone un trozo de película. En este caso la iluminación interrumpida y el obturador abierto o ultraveloz y la iluminación continua permiten obtener la toma por cuadros.

En uno de los dispositivos de semejante tipo: Φ K-1M (URSS) fue obtenida una toma por cuadros con una frecuencia de hasta 20.000 cuadros/segundo y en otro, cámara de Iemur M-3 (Japón), la frecuencia de la toma alcanzó 150.000 cuadros/segundo.

Unas velocidades aún más altas de la fotografía se lograron obtener en las cámaras con la película inmóvil y el desplazamiento de la imagen del objeto respecto a la

película. En uno de los dispositivos de este tipo para desplazar la imagen se utilizó un espejo poliédrico que giraba con una frecuencia de decenas y centenares de miles de revoluciones por minuto (!) y el poder de resolución del aparato alcanzaba milmillonésimas de segundo. Así, por ejemplo, en un fotorregistrator veloz CΦP (URSS) en el régimen de la fotocámara, la frecuencia de la toma era de $2,5 \times 10^6$ cuadros/segundo.

En lo sucesivo fueron diseñados unos aparatos en los que aplicando el objetivo, las ranuras, lentes y el espejo giratorio, la imagen del objeto se desplaza a gran velocidad a lo largo de varios objetivos secundarios situados cerca de éste que forman una serie de imágenes en la película fotográfica (figura 35). En semejantes sistemas la cantidad de cuadros individuales es igual al número de objetivos secundarios.

Uno de los aparatos de esta índole, por ejemplo, de la firma Beckmann y Whitley (EE.UU.) teniendo las dimensiones del cuadro de $3,2 \times 8,5$ mm, permite obtener varias decenas de cuadros para la frecuencia de toma de hasta 20×10^6 cuadros/segundo.

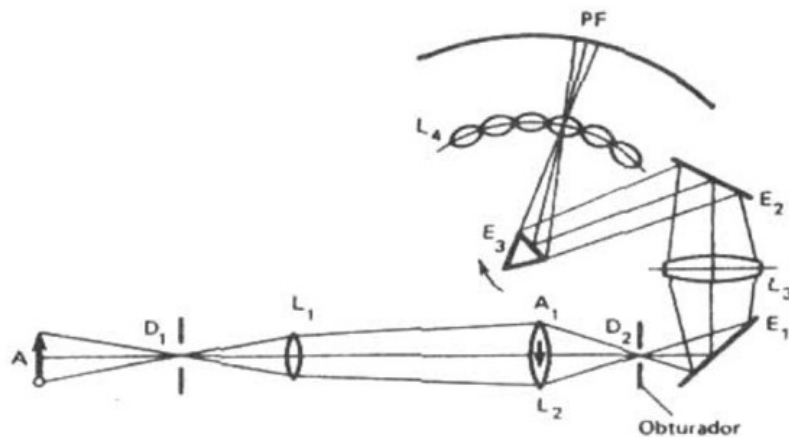


Figura 35. Esquema de la cámara de Bricksner con objetivos secundarios: A, objeto a fotografiar; D₁, D₂, diafragmas; L₁,...L₃, lentes; E₁ y E₂, espejos; E₃, espejo giratorio; L₄ objetivos secundarios; PF, película fotográfica

Cuando los investigadores quisieron elevar aún más la frecuencia de la fotografía por cuadros, chocaron con que todas las posibilidades técnicas de los métodos conocidos ya alcanzaron su límite. Ya resultaba muy difícil hacer que la película fotográfica se moviese aún más rápido, además su utilidad era dudosa ya que al

aumentar la velocidad del movimiento de la película crece su deformación y empeora la calidad de la imagen.

También era excesivamente difícil obtener un desplazamiento aún más veloz de la imagen respecto a la película, puesto que ya se habían utilizado espejos que giraban con una frecuencia de hasta centenares de miles de revoluciones por segundo. No obstante, si eso se lograra, para que la imagen no fuese borrosa, sería necesario disminuir o bien la duración de la exposición o bien la anchura de la ranura a través de la cual se efectúa la exposición de la película, o bien las dimensiones del cuadro. Bueno, es bastante fácil reducir el tamaño del cuadro o la anchura de la ranura, pero entonces empeora esencialmente la calidad de la imagen. Orientarse en esta dirección es peligroso, ya que al fin y al cabo puede lograrse una extremada rapidez del cambio de los cuadros fotográficos en los que ya no se podrá ver nada. En lo que se refiere al aumento de la velocidad de los fotoobturadores, por lo menos para los métodos conocidos ya se alcanzó el límite técnico.

Sin embargo, a pesar de todo, la solución fue hallada y además muy ingeniosa. Es interesante señalar que la parte importante de dicha solución ya se conocía desde hace mucho tiempo y basándose en ella decenas de años se hacían para los niños los cuadros vivos y para los mayores, una de las formas del anuncio fotográfico.

Recordemos el mecanismo de semejantes sistemas. La parte principal la forma una placa opaca en la que hay una serie de ranuras transparentes. Sea la anchura de la ranura 30 veces inferior al intervalo (espacio) entre las ranuras. Sobrepongamos semejante red de cuadros sobre el papel fotográfico e impresionemos una u otra imagen. Luego movamos la red a una distancia igual a la anchura de la ranura e impresionemos otra imagen más. Es obvio que en este caso dado en una hoja de papel fotográfico se puede impresionar 30 diferentes imágenes que no se superponen mutuamente. Al examinar el papel fotográfico con 30 exposiciones sin la red de cuadros, resulta problemático comprender algo en éste. En cambio, es suficiente poner la red de cuadros sobre el rastro y luego desplazarla para ver sucesivamente todas las 30 imágenes. Si con ayuda de la red de cuadros se fotografía sucesivamente las diversas fases del movimiento y luego al analizar las imágenes se desplaza la red de cuadros, puede verse una serie de cuadros separados que caracterizan las diferentes fases del movimiento. Si la red se

desplaza bastante rápido, las figuras en las imágenes parecen moverse. En este método es muy esencial que, al desplazarse la red sólo en una parte del cuadro, se obtienen varias imágenes sucesivas de cuadros independientes y enteros.

El uso de semejante método para fotografiar de modo ultraveloz recibió el nombre de fotografía de exploración. Fueron elaboradas diferentes variantes de los dispositivos respectivos, por ejemplo, con el desplazamiento de la película fotográfica respecto a la trama, de la trama respecto a la película, con el desplazamiento de la imagen mediante un espejo en rotación, etc. En uno de semejantes dispositivos, cámara fotográfica ФКР-2 (URSS), para la cantidad total de los cuadros fotografiados igual a 100 y la frecuencia de la rotación del espejo de 80000 rpm, la frecuencia de la toma se pudo hacer hasta 5×10^8 cuadros por segundo.

Fueron también elaborados unos aparatos para la radiografía de impulso ultraveloz. La fuente de estos dispositivos es un tubo de rayos X de impulso de enfoque agudo que da un suministro potente y muy corto (inferior a un microsegundo) de los rayos X. Los mencionados rayos examinan el objeto y ofrecen su imagen sombría. De esta manera se recibieron las fotos de la bala que perfora el blindaje. En este caso concordando el comienzo de la toma de vistas y los intervalos entre los cuadros independientes con el inicio del proceso a estudiar y la velocidad de su curso se logró fotografiar las etapas individuales de este fenómeno: ver cómo la bala se acerca volando al blindaje y luego se cala a través de él, qué deformaciones transcurren en el blindaje y en la bala, etc.

Se confeccionaron dispositivos fotográficos ultraveloces analógicos para fotografiar en los rayos beta (rayos B), es decir, en un haz electrónico. Para eso se utilizan tubos de impulso de alto voltaje. En uno de semejantes dispositivos se obtuvo un haz electrónico con una energía de 500.000 eV y duración de 3 ns (3×10^{-9} segundos). Resultó que a diferencia de los rayos X, la betagrafía da unas fotos buenas de contraste incluso al registrar unas partículas muy diminutas (hasta 25 μm).

En los últimos años para resolver las tareas mencionadas antes se utilizó también la holografía. Recordemos que las fotos holográficas después de un tratamiento adecuado permiten obtener una imagen volumétrica de los objetos. Durante la toma

holográfica veloz a título de fuente se usan los láseres de impulso que envían la luz en nanosegundos, la exploración de la imagen se efectúa por uno de los procedimientos descritos más arriba y se usan diversos tipos de fotoobturadores rápidos.

2. Transformación del tiempo mediante un transductor electrónico-óptico

Unas perspectivas totalmente singulares respecto a la variación de la escala de tiempo las ofrece la utilización de un transductor electrónico-óptico (transductor electro-óptico de imagen) para fotografiar velozmente. Las posibilidades de una fotografía veloz científica se determinan en lo fundamental mediante cuatro elementos del sistema: una lámpara, un obturador, un circuito de sincronización con retardo calibrado de tiempo, así como un dispositivo para trasladar la película respecto a la imagen o la imagen respecto a la película.

Con el nivel actual de desarrollo de la técnica las cuestiones del alumbrado no restringen la velocidad de la fotografía, ya que para fotografiar los objetos autoluminiscentes brillantes resulta suficiente la luz propia y al fotografiar los objetos no autoluminiscentes, el brillo suficiente del alumbrado se consigue, aplicando las fuentes de impulso luminosas. Tampoco limitan las velocidades de la fotografía los circuitos de sincronización y retardo, puesto que la conmutación electrónica puede hacerse bastante rápida.

Mucho más difícil resulta crear unos obturadores suficientemente veloces, así como dispositivos para desplazar la película o la imagen con una velocidad bastante alta necesaria.

El empleo del sistema de transductor electrónico-óptico en calidad del obturador veloz y al mismo tiempo como dispositivos para desplazar la imagen tiene una serie de ventajas ante los aparatos descritos antes. En la cámara de rodaje con un transductor electrónico-óptico pueden obtenerse unas exposiciones extremadamente cortas y unas velocidades de toma tan grandes que el tiempo de resolución resulta ser del orden de milmillonésimas de segundo. El transductor electrónico-óptico permite intensificar el brillo de la imagen. Por fin al aplicar el transductor electrónico-óptico, se puede observar los objetos en los rayos X e infrarrojos.

El principio de funcionamiento del mencionado transductor es el siguiente (figura 36). La imagen óptica del objeto 1 se enfoca con ayuda del objetivo principal 2 en el fotocátodo 3. Del fotocátodo se expulsan los electrones que mediante la óptica electrónica 4 se enfocan en la pantalla fluorescente 5. La óptica electrónica es de por sí un sistema de diafragmas a los que se suministran los potenciales eléctricos correspondientes. La pantalla se hace en forma de placas a las que se aplica una capa de luminóforo.

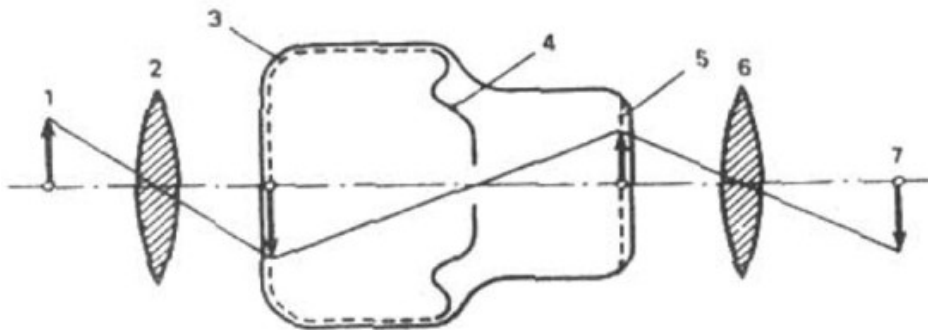


Figura 36. Esquema de la estructura del transductor electrónico-óptico

En él la imagen electrónica del objeto se transforma en luminosa. A continuación con ayuda del objetivo 6 esta imagen se traslada a la película fotográfica 7.

Puesto que el fotocátodo puede funcionar no sólo de los rayos visibles para el ojo, sino también de los rayos infrarrojos o bien X, mediante el transductor la fotografía puede realizarse en una zona amplia del espectro luminoso.

Las manipulaciones con el sistema de enfoque del tubo permiten obtener la imagen del objeto tanto reducida, como aumentada. Dado que el brillo del alumbrado de la pantalla depende de la energía de los electrones que chocan contra ella, la amplificación del brillo de la imagen óptica que surge en la pantalla puede recibirse acelerando el flujo de electrones. Para eso al ánodo del tubo se suministra una tensión alta: 6 a 10 kilovoltios.

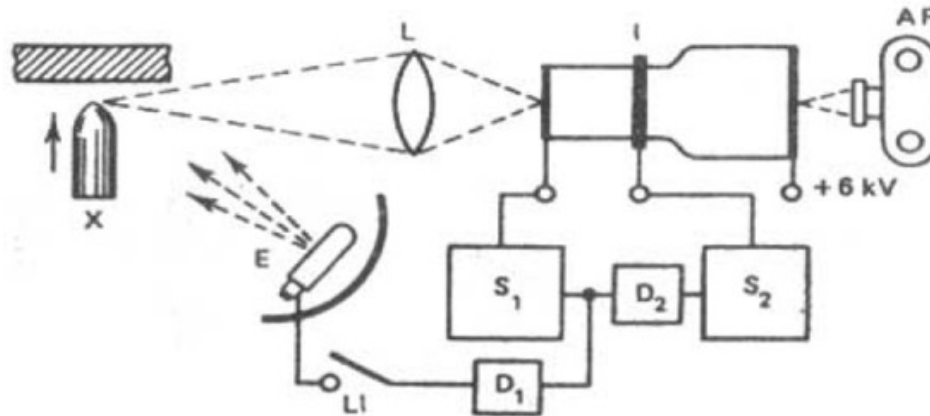


Figura 37. Esquema de obtención de independientes fotos con el transductor

Ahora examinemos de qué manera se efectúa la fotografía ultraveloz. La imagen del objeto X (figura 37) con ayuda de la lente L se enfoca en la superficie del fotocátodo del tubo I. Como fuente luminosa se utiliza la lámpara relámpago E. Todas las conmutaciones durante la fotografía se ejecutan mediante un sistema de conmutadores eléctricos de alta velocidad enlazados entre sí. Aprietando la llave K, se conecta la lámpara relámpago E y al mismo tiempo se envía una señal de corriente a la unidad S_1 que controla la conexión del tubo del transductor electrónico-óptico. Pero antes de llegar a la unidad S, la señal de la corriente pasa a través del retardador calibrado D_1 que crea el retardo necesario del comienzo de la fotografía.

Al actuar la unidad S_1 , el tubo se abre y comienza la fotografía y simultáneamente se envía la señal de la corriente a la unidad S_2 que controla la desconexión del transductor. Antes de hallarse en la unidad S_2 la señal de la corriente pasa a través del retardador calibrado D_2 . De esta manera, al fotografiar, el retardador D_2 dirige la exposición. El aparato fotográfico sirve para tomar vistas de la imagen que se obtiene en la pantalla del transductor electrónico-óptico.

El desbloqueo, y bloqueo de la imagen, su desplazamiento por la pantalla del tubo, la sincronización de esas manipulaciones con diversos momentos o distinto curso del proceso que se fotografía, la creación del retardo prefijado de tiempo, por fin, la calibración estricta de la toma en el tiempo, en general, la conmutación de cualquier género de la imagen en un transductor electrónico-óptico se efectúa con mayor rapidez, facilidad y precisión que en cualquiera de los sistemas descritos antes. Ello

sucede porque la imagen se controla en esa fase intermedia cuando existe como imagen electrónica, o sea, no se controla el haz luminoso, sino el haz electrónico.

Con ayuda de semejante sistema se recibió una serie de fotos con una exposición de 0,1 μ s que mostraban diversas fases del desarrollo y amortiguamiento de la descarga de una lámpara relámpago.

En la fase actual del desarrollo de la técnica de la fotografía ultraveloz con un transductor electrónico-óptico las posibilidades del desplazamiento de la imagen impone el límite del aumento de la velocidad. I. S. Kurtney Pratt, suministrando a las bobinas deflectoras una corriente sinusoidal, obtuvo las velocidades de desviación de unos 300.000 m/s, lo que supera mil veces las velocidades alcanzadas por los mejores dispositivos mecánicos (por ejemplo, de tambor). El tiempo de resolución que se recibe en este caso era de una milmillonésima de segundo. Esto significa que semejante aparato está en condiciones de señalar la diferencia en el tiempo de la llegada de dos rayos luminosos con una diferencia de propagación inferior a un metro.

Unas fotos independientes de semejantes series ultra-veloces duran tan poco tiempo (millonésimas, diez millonésimas e incluso milmillonésimas de segundo) de manera que al examinar estas fotografías parece que para obtenerlas se logró para un instante «parar» el tiempo. Esta impresión se crea sin querer cuando, verbigracia, se analiza una serie de fotografías en que se reproducen los momentos independientes de volcarse un automóvil que corría a todo correr, el vuelo de un cohete, las diversas fases de perforación del blindaje por una bala, el curso de la descarga en una lámpara relámpago, la fusión de los fusibles, el desarrollo de la detonación en la cámara de combustión de un automóvil o los momentos sucesivos del desarrollo de la explosión, etc.

Así, pues, en lo referente a la transformación del tiempo, es decir, a los procedimientos de examinar un proceso u otro en un ritmo diferente, fueron logrados grandes éxitos. Si los dispositivos son las «prótesis» de la humanidad, sus ojos y manos artificiales, los descritos anteriormente, por lo menos en algunos aspectos, son más perfectos que los naturales.

Capítulo 9

Estudio de los procesos atómicos y nucleares que transcurren millonésimas y mil millonésimas de segundo

Contenido:

1. *Duración de algunos procesos nucleares*
2. *Dispositivos veloces con oscilógrafos*
3. *Método de coincidencias retardadas*
4. *Fotoobturador ultrarrápido y periodo de relajación de las moléculas*
5. *Medición de la vida media del estado de excitación del núcleo de litio-7*

1. Duración de algunos procesos nucleares

En la descripción de los métodos y dispositivos para medir los lapsos cortos hemos llegado al límite alcanzado por la técnica de medición actual. Las tareas que necesitaban la elaboración de esos aparatos de una extremada velocidad, están relacionadas con el estudio de las partículas elementales, del núcleo atómico y de las reacciones nucleares.

La medición de los lapsos en los que transcurren diferentes fenómenos del micromundo es indispensable para comprender su naturaleza y aclarar las posibilidades de su aplicación técnica. En particular, el estudio de las velocidades de diversos procesos, ligados con el núcleo atómico, es importante para comprender la estructura de la sustancia y es necesario al diseñar los dispositivos para obtener y utilizar la energía nuclear.

Entre los isótopos radiactivos de distintas sustancias a la par con los que son de período largo, existen tales cuyo periodo de semidesintegración, o sea, el tiempo durante el cual desintegra la mitad de la cantidad de sustancia que existía inicialmente, es extremadamente pequeño, incluso distintos isótopos de un mismo elemento poseen unos períodos de semidesintegración que resultan esencialmente diferentes. Así, por ejemplo, el período de semidesintegración del polonio-210 es de 138,3 días y del polonio-216, 0,16 segundos, el periodo de semidesintegración de polonio-214 es igual a 1.58×10^{-4} segundos, mientras que para el polonio-213 es

sólo $4,2 \times 10^{-6}$ segundos y, por fin, el período de semidesintegración del polonio-212 es igual a 3×10^{-6} segundos.

Algunas de las partículas elementales son estables, las otras son inestables y desintegran espontáneamente. Así son, por ejemplo, las partículas inestables: los mesones e hiperones, que existen en la radiación cósmica. La vida media de los muones (los mesones μ^\pm) es igual a millonésimas de segundos, de los piones con cargas positiva y negativa (los mesones π^\pm) es de cienmilmillonésimas de segundo, de las partículas sigma cargadas (los hiperones), cerca de diezmilmillonésima de segundo (10^{-10} s), de las partículas sigma neutras, cerca de una cienmilmillonésima de segundo (10^{-11} s) y la vida media de los piones neutros (los mesones π^0) es de unos 10^{-16} s.

Durante la desintegración radiactiva y como consecuencia de las reacciones nucleares, en ciertos casos el núcleo que se obtuvo a causa de la transformación, resulta hallarse en estado excitado, es decir, posee cierto exceso de energía. La transición del núcleo excitado al estado normal se efectúa, emitiendo rayos gamma de periodo corto. Este proceso transcurre muy rápido, pero no de modo instantáneo, además diversos isótopos radiactivos poseen distinta duración de dicho proceso. Así, por ejemplo, el oro-198 durante la desintegración β se convierte en mercurio-198, con la particularidad de que el núcleo de mercurio-198 se encuentra en estado excitado y, pasando al estado normal, emite rayos gamma de corta duración. Para la desintegración β del núcleo de oro-199 el núcleo descendiente de mercurio-199 que se obtiene también resulta estar excitado y después de cierto tiempo también emite rayos gamma de corta duración.

El periodo de semidesintegración del mercurio-199 es de una milmillonésima de segundo (10^{-9} s) y del mercurio-198, cerca de una cienmilmillonésima de segundo (10^{-11} s). Aún más corto resulta el estado de excitación del núcleo de litio-7 que se obtiene como consecuencia de la reacción nuclear de la interacción del boro con un neutrón. La definición de la vida media de este estado de excitación dio el valor de una diezmilmillonésima de segundo (10^{-10} s).

En los años cincuenta los científicos han descubierto un grupo entero más de partículas que resultaron relativamente pesadas y con una vida extremadamente corta. Estas partículas recibieron el nombre de resonancias. Su descubrimiento está

relacionado con la creación de una técnica de medición especial, o sea, las denominadas cámaras de burbujas.

La cámara de burbujas es un recipiente dotado de mirillas de observación y lleno de hidrógeno líquido. Al atravesar semejante cámara volando, la partícula cargada crea en su trayecto un eslabón de burbujas de hidrógeno gaseoso, dejando de esta manera una traza visible que puede ser observada y fotografiada. Precisamente así fueron descubiertos unas tras otras las distintas resonancias y estudiadas las propiedades de estas partículas y las reacciones que transcurren con ellas. Sin embargo, la vida media de las resonancias era tan pequeña que ni uno de los métodos modernos dio posibilidad de medirla directamente.

Entretanto eso se logró hacer indirectamente. Esta vía indirecta se basó en los siguientes razonamientos: al determinar la energía y la masa de las resonancias puede definirse de modo experimental la anchura del intervalo energético, característico para cada una de ellas. Conforme a las relaciones de indeterminación de la mecánica cuántica esa anchura es tanto mayor, cuanto menor es la vida media de la propia partícula:

$$\Gamma = \frac{h}{2\pi\tau}$$

donde Γ es la anchura del intervalo energético de la partícula dada; h , la constante de Planck ($h/2\pi = 1,05 \cdot 10^{-27}$ erg-segundo) y τ , la vida media de la partícula. De aquí, conociendo el valor experimental de la anchura del intervalo energético de la partícula puede calcularse su vida media.

Los valores de la vida media hallados de esta manera para las diferentes resonancias son de unos 10^{-22} a 10^{-24} s. Por ejemplo, una de las resonancias, cuya energía es de 1238 MeV ó 2420 masas electrónicas, posee una anchura hallada experimentalmente $\Gamma \approx 100$ MeV, donde su vida media calculada

$$\tau = \frac{h}{2\pi\Gamma} = \frac{1,05 \times 10^{-27}}{100 \times 1,6 \times 10^{-6}} \approx 10^{-23} \text{ segundos}$$

Recordemos que $1 \text{ MeV} = 1,6 \cdot 10^{-6} \text{ ergios}$.

Otra resonancia más, cuya masa es de 3230 MeV, posee la anchura del intervalo energético $\Gamma \sim 440 \text{ MeV}$, de donde se desprende que su vida media calculada es de unos 10^{-24} segundos. Esta resonancia desintegra en un nucleón y un mesón π .

Al estudiar los procesos nucleares, la tarea de medir lapsos muy cortos se complica porque los fenómenos a estudiar, por ejemplo, la desintegración radiactiva de los núcleos atómicos, la aparición de unas partículas u otras en el flujo de rayos cósmicos, etc. no tienen un carácter periódico, sino son de una vez e irregulares.

En la elaboración de los métodos y dispositivos para medir lapsos muy cortos se fijaron en general tres direcciones principales.

La primera dirección consiste en crear circuitos que permitan señalar directamente el lapso que se mide, verbigracia, poniendo en funcionamiento y parando los dispositivos veloces de cálculo, obteniendo en la pantalla del tubo osciloscópico de las imágenes, cuya longitud es proporcional al lapso que se mide, etc. Semejantes métodos resultaron muy cómodos y eficaces para medir lapsos cortos incluso hasta millonésimas y milmillonésimas de segundo.

La segunda dirección consiste en crear circuitos con retardo calibrado del tiempo y un elemento de circuito que señala un ingreso simultáneo de dos señales. Semejantes circuitos requieren unas mediciones largas y minuciosas para elegir el retardo de tiempo necesario pero desconocido de antemano. Sin embargo, precisamente estos circuitos permitieron determinar de modo experimental los lapsos muy cortos incluso hasta cinco cienmilmillonésimas de segundo ($5 \times 10^{-11} \text{ s}$).

La tercera dirección consiste en confeccionar unos circuitos especiales que tienen en cuenta las peculiaridades específicas del fenómeno en cuestión y las posibilidades que se desprenden de ellas. Dirigiéndose por este camino, se logró determinar experimentalmente los lapsos de tiempo de unos 10^{-13} s .

Los valores de los lapsos más cortos durante los que transcurren algunos procesos nucleares, fueron obtenidos por una vía indirecta de cálculo, basando en los razonamientos teóricos sobre la estructura de los núcleos y en la comparación de sus características diferentes. Claro que las definiciones de esta índole son valiosas,

pero menos convincentes que las directas. Por eso es actual la elaboración de los métodos experimentales de la definición de lapsos aún más cortos.

En este caso lo esencial es lo siguiente: cuando la duración del proceso a investigar se logra determinar experimentalmente, puede aparecer por lo menos tres de los siguientes casos:

1. las duraciones del proceso, determinadas por el cálculo y el experimento coinciden en los márgenes de los errores de las mediciones y suposiciones de la hipótesis. Ello significa que la hipótesis merece confianza y, posiblemente, se le debe atribuir el rango de teoría;
2. las duraciones del proceso determinadas por el cálculo y el experimento no coinciden, con la particularidad de que la divergencia entre la teoría y el experimento supera varias veces los errores de las mediciones. Ello significa que o bien es incorrecta la hipótesis, o bien es erróneo el experimento o son incorrectos la hipótesis y el experimento. Tanto uno como otro necesitan revisarse y mejorarse;
3. el fenómeno en cuestión contiene varios parámetros incógnitos, incluyendo la duración del proceso o sus fases individuales. En este caso la definición experimental de los intervalos correspondientes del tiempo da unas posibilidades complementarias para comprender el fenómeno a estudiar y sus correspondientes cálculos cuantitativos.

En el transcurso de las últimas décadas los físicos al estudiar los procesos nucleares y atómicos, tuvieron reiteradas veces que chocar con la realización de cada uno de los tres casos mencionados. Por eso el diseño intensivo de los métodos y dispositivos para determinar de modo directo los lapsos extremadamente cortos se explica no por la aspiración a los récords de ninguna manera, sino por la necesidad urgente ligada con el carácter de las tareas en cuestión.

2. Dispositivos veloces con oscilógrafos

Al investigar los fenómenos que transcurren en un átomo, en un núcleo atómico y en la radiación cósmica surge la necesidad de medir lapsos muy cortos y además para acontecimientos no regulares y de una vez. Para resolver las tareas de este

género G. Killy elaboró y confeccionó un dispositivo con un osciloscopio de alto voltaje en el que dos señales eléctricas, el lapso entre las cuales es necesario medir, llegan a la entrada del circuito eléctrico del dispositivo.

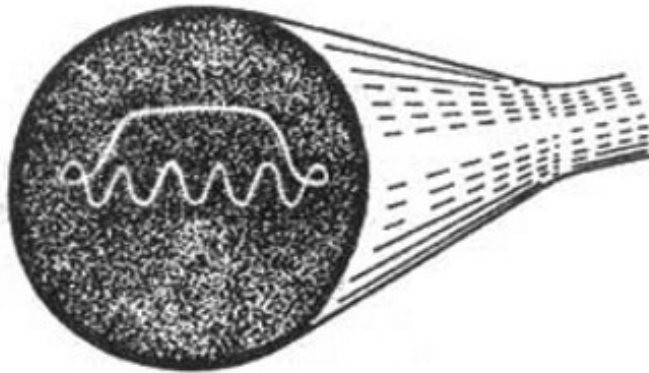


Figura 38. Curva de graduación de la escala del tiempo y la curva en U

En este caso la primera de ellas desvía el haz electrónico con respecto al eje, mientras que la segunda lo vuelve hacia él. Puesto que al mismo tiempo el haz se mueve a gran velocidad a lo largo del eje, en la pantalla del osciloscopio se obtiene cierta curva en U (figura 38). La longitud de la meseta de dicha curva permite deducir la duración del lapso a medir.

Para calibrar el dispositivo a la entrada de este mismo tubo se suministran unas oscilaciones eléctricas de alta frecuencia de una frecuencia conocida. La escritura simultánea de las curvas en U a medir y la sinusoidal de calibración permite determinar el lapso que se mide con una buena precisión. Así, por ejemplo, si el generador-estándar produce una corriente alterna de forma sinusoidal con una frecuencia igual a diez millones de períodos por segundo y en la longitud de la meseta de la curva en U caben cuatro períodos de la senoide, la duración del proceso a medir es de cuatro diezmillonésimas de segundo ($4 \cdot 10^{-7}$ s).

En el dispositivo con un oscilógrafo de alto voltaje las mediciones resultan continuas, ya que el circuito no se sintoniza a un lapso cualquiera y en cierto intervalo permite medir cualesquiera lapsos.

El aparato vale para medir lapsos del orden de millonésimas y milmillonésimas de segundo. Con ayuda de semejante dispositivo se medía la velocidad de la desintegración radiactiva de algunos isótopos radiactivos de vida corta, por ejemplo,

del isótopo radiactivo del mercurio con masa atómica de 197, cuyo período de semidesintegración (para la transición isomérica) resultó igual a siete milmillonésimas de segundo, etc.

En 1952 para medir lapsos muy cortos F. S. Zavelski propuso un circuito eléctrico especial que permite determinar el intervalo de tiempo a medir según el desfase entre dos oscilaciones sinusoidales de la misma frecuencia. En este dispositivo de receptores de los fenómenos sirven los contadores de las emisiones nucleares. Las señales de estos contadores ponen en funcionamiento sucesivamente uno tras otro los dos generadores que producen oscilaciones de alta frecuencia. Del primer generador las oscilaciones llegan a un par de placas del oscilógrafo de bajo voltaje y del segundo, al segundo par. Si entre estas oscilaciones no hay desfase, en la pantalla del osciloscopio se ve una circunferencia. Al haber desfase y en función de la dimensión de éste, se obtienen las figuras de Lissajous de diversa forma. Midiendo la relación de las longitudes de los semiejes para estas figuras, puede determinarse el desfase y por éste hallar el lapso a medir entre la llegada de las señales. Las mediciones se efectúan en el intervalo de la diferencia de fases desde 0° hasta 180° , ya que siendo las diferencias de fases mayores, la repetición del cuadro crea una indeterminación en el cálculo.

Semejante dispositivo permite obtener una imagen más o menos duradera que proviene de los fenómenos de corta duración, de una vez e irregulares. En algunos casos eso resulta ser cómodo.

3. Método de coincidencias retardadas

La idea de este método es sencilla. Está basada en el empleo en el circuito de un elemento que se pone en funcionamiento cuando se le suministran simultáneamente dos señales, pero no funciona si las señales llegan por separado. Si suponemos que en el circuito existe semejante elemento, la tarea de medir un lapso corto entre los acontecimientos se reduce a que suministrándole a este elemento unas señales eléctricas correspondientes, se retrasa la primera de ellas tanto que llegue junto con la segunda, y se mide el retardo creado para eso.

El dispositivo que funciona según el método de coincidencias consta de dos receptores de los fenómenos (por ejemplo, de los contadores de radiaciones

nucleares), dos amplificadores, una línea de retardo calibrada alterna, un circuito de coincidencia y un registrador (figura 39).

Los contadores registran el curso del proceso en cuestión, verbigracia, la desintegración radiactiva, el vuelo de la partícula cargada, etc. Al funcionar el contador, en su salida aparece una señal corta de la corriente eléctrica. Al atravesar los amplificadores, la amplitud de dichas señales aumenta una cantidad determinada de veces. La señal de la salida del primer amplificador llega al circuito de coincidencias, pasando previamente la línea de retardo, mientras que de la salida del segundo amplificador llega directamente.

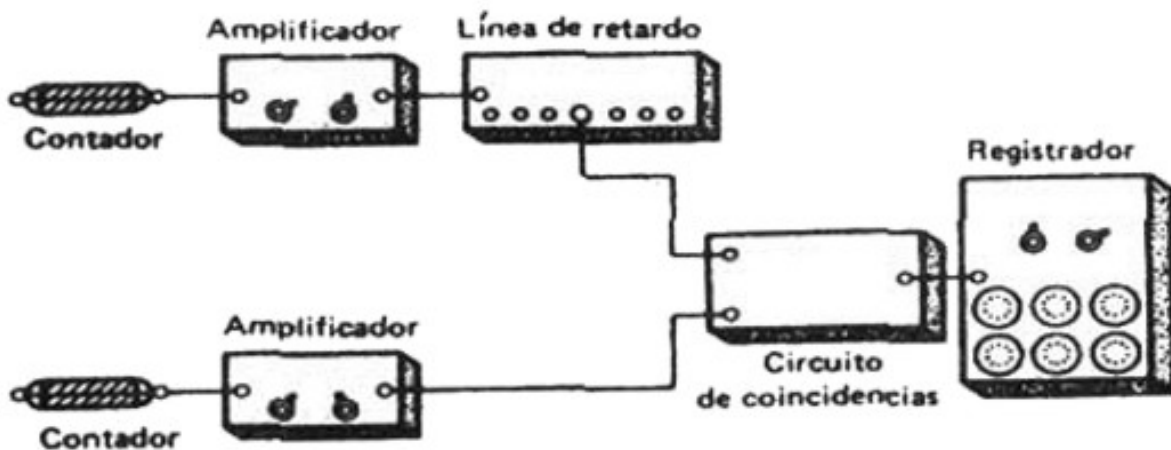


Figura 39. Diagrama estructural de las coincidencias retardadas

En calidad de líneas de retardo se usan segmentos de un cable coaxial. Si es necesario detener la señal en cien-millonésimas de segundo, el segmento del cable debe ser de varios metros.

Los circuitos de coincidencias suelen ser de diversos tipos. Uno de ellos es semejante al circuito eléctrico con dos interruptores unidos en serie de modo que la corriente puede pasar sólo cuando los dos están conectados. En tal circuito de coincidencias de esta índole se utiliza una válvula electrónica multirrejilla, a cuyas dos rejillas de mando se suministra una tensión negativa de corte de una magnitud que el desbloqueo de una de las redes es aún insuficiente para que pase la señal. Sólo cuando las dos redes reciben unas señales positivas, la válvula se desbloquea y la señal pasa.

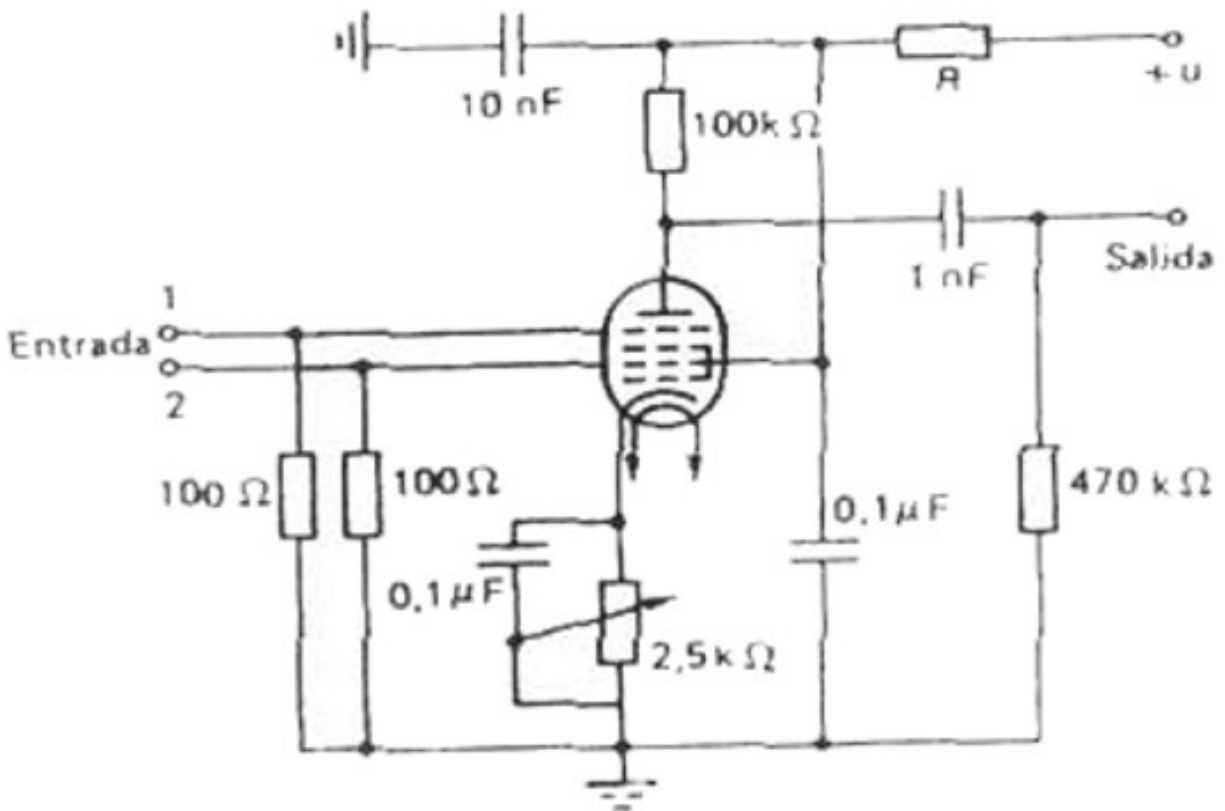


Figura 40. Circuito de coincidencias de W. Bothe

Este circuito fue propuesto por Walter Bothe en 1929 (figura 40). En lo sucesivo el circuito mencionado se utilizó reiteradas veces y con éxito al resolver diversas tareas físicas. Al emplear en él unos contadores de centelleo que dan señales de milmillonésimas de segundo, así como diversos tipos modernos de transistores, se pudo aumentar la resolución en el tiempo del orden de 1 a 2 nanosegundos.

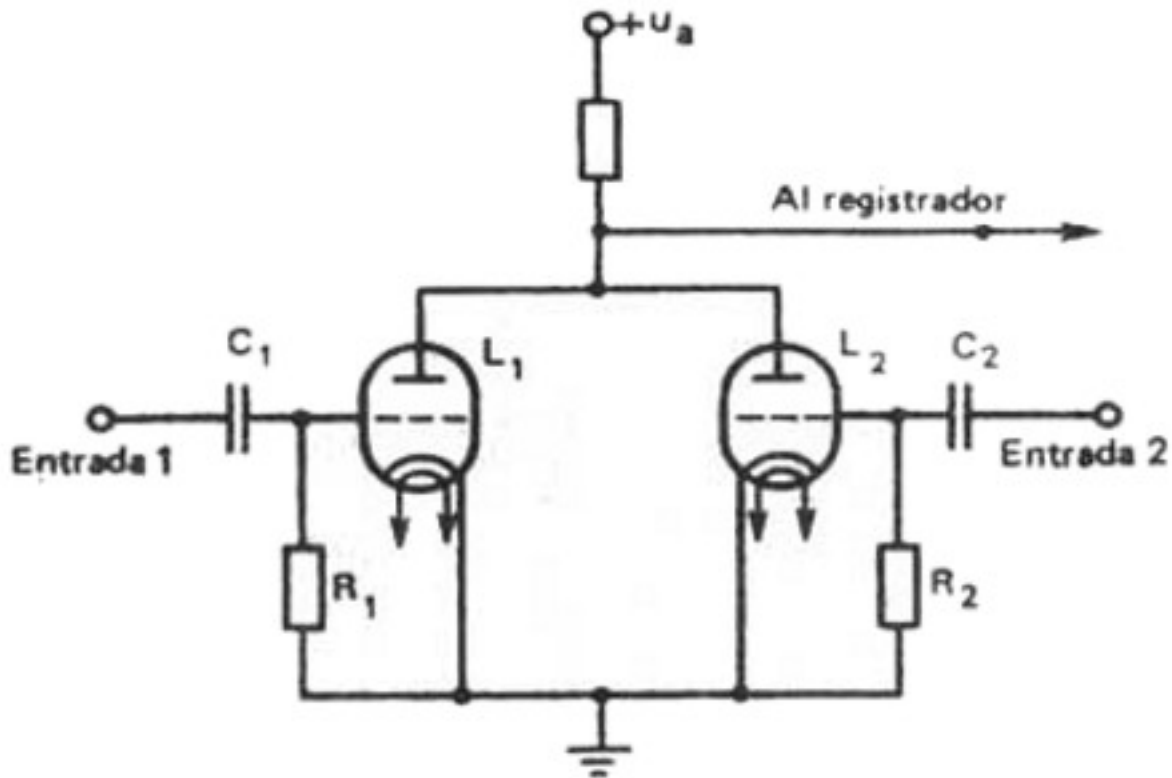


Figura 41. Circuito de coincidencias de B. Rossi

Otro tipo del circuito de coincidencias, elaborado por Bruno Rossi, consta de dos tubos electrónicos L_1 y L_2 unidos en paralelo y de una resistencia de carga R_3 , de resistencias de entrada R_1 y R_2 , unos condensadores separadores C_1 y C_2 y un registrador (figura 41). Antes de comenzar el funcionamiento los dos tubos están desbloqueados, por eso su resistencia es pequeña y el potencial en el punto O es bajo. Las señales exteriores tienen una polaridad negativa y, llegando a las redes de los tubos electrónicos, los bloquean. Sin embargo, el bloqueo de uno de los tubos cambia poco su resistencia total, mientras que el bloqueo simultáneo de los dos tubos aumenta bruscamente su resistencia total y la caída de tensión en ellos. En este caso el potencial en el punto O aumenta y se crea una señal que cuenta el registrador.

A continuación se elaboraron varios circuitos de coincidencias basados en los tubos electrónicos que se distinguían por su gran velocidad y en los últimos años se confeccionaron las células de coincidencias en los semiconductores que permiten medir lapsos inferiores a milmillonésimas de segundo.

R. Graham y R. E. Bell haciendo uso del circuito de coincidencias retardadas con la célula "veloz" de Rossi, elevaron el poder de resolución del método hasta cienmilmillonésimas de segundo. Así, por ejemplo, se determinó la vida media del estado de excitación para el núcleo del átomo de mercurio-198 que es solamente cien-milmillonésimas de segundo, y fueron estudiados muchos otros procesos muy rápidos.

4. Fotoobturador ultrarrápido de y período de relajación de las moléculas

¿En cuánto es importante al resolver cierta tarea científica o técnica saber si se le puede resolver o no? Desde el punto de vista psicológico es muy importante. El saber que la meta puede ser alcanzada ya significa más de un tercio del éxito, a pesar de que desde el saber hasta la creación del método y el dispositivo el camino resulta ser muy difícil y fatigosamente largo.

Cuán frecuente la seguridad del éxito lo predetermina.

¿Acaso Magallanes buscaría con tanta insistencia el camino alrededor de la Tierra si no estuviese seguro de que éste existía? ¿Y es que no consistía unos de los secretos principales de la creación de la bomba atómica en que se la podía hacer y acaso este secreto no se evaporó junto con la torre de acero que sostenía la primera de esas bombas y no se disipó por todo el mundo de la nube fungiforme?

Cuando con ayuda de los fotoobturadores ópticos y electrónico-ópticos se lograron obtener unas exposiciones del orden de milmillonésimas de segundo, fue considerado justamente como un logro perfecto. No obstante, a pesar de eso surgieron las siguientes cuestiones: ¿es posible con ayuda de dispositivos de este tipo una velocidad aún mayor? Si no se puede alcanzarla, ¿por qué no se puede? ¿Y de ser posible, cómo hacerlo?

Entretanto a mediados de nuestro siglo se supuso que para la disminución posterior de las exposiciones mediante el fotoobturador basado en la célula de Kerr es necesario cumplir por lo menos dos condiciones:

- 1) hallar un líquido de trabajo en el que las duraciones de la orientación y desorientación de las moléculas son suficientemente cortas y
- 2) poder crear en los electrodos de la célula unos impulsos eléctricos controlables bastante largos y cortos.

Sin embargo, en aquellos años no se encontraron caminos para obtener unos impulsos eléctricos controlables más cortos y además se consideraba (ierróneamente!) que el período de relajación de las moléculas (es decir, el tiempo indispensable para su transición a otro estado) es de unos 10^{-9} segundos. No es difícil comprender que estas circunstancias indicaban la imposibilidad de aumentar la velocidad de semejantes obturadores.

Pero en aquellos mismos años el camino para vencer esas dificultades ya fue preparado en gran medida. Antes ya hemos dicho que a mediados de nuestro siglo fueron inventados los generadores cuánticos de radiación electromagnética. En las siguientes décadas esta rama de la ciencia y la técnica se desarrolló impetuosamente: se elaboraron y confeccionaron diversos tipos de generadores cuánticos que funcionaban en un intervalo óptico de frecuencias (los láseres), incluyendo los gaseosos y sólidos, de acción continua y de impulso, de poca potencia y superpotentes, etc. La técnica de láser resultó muy eficaz en las ramas más diversas, como por ejemplo, en la metalurgia, telecomunicación, medicina, durante la síntesis nuclear, etc.

El rayo láser es una onda electromagnética muy corta y dirigida estrechamente que se caracteriza por una intensidad definida de los campos eléctrico y magnético, una frecuencia con que éstos ondulan y por la velocidad de su propagación en el medio. Si el láser funciona de un modo de impulso, se generan unos trenes más o menos cortos de ondas, es decir, los envíos que se turnan con las pausas. Ya se lograron obtener envíos de una duración de sólo 10^{-11} e incluso 10^{-13} segundos con unas pausas mucho más largas entre ellos. Resultó posible concentrar en semejantes envíos unas potencias bastante grandes, hasta decenas e incluso centenas de millones de vatios. Al pasar dicho rayo láser, en unos lugares del medio determinado y durante un tiempo corto, se crean unas intensidades bastante altas de los campos magnético y eléctrico.

Aplicando estos dispositivos, fue descubierto que cuando el rayo láser incide sobre algunas soluciones opacas (por ejemplo, la solución de criptocianina en el metanol), éstas se clarifican para cierto tiempo. Resultó que el tiempo necesario para que clarifiquen es de unos 10^{-11} a 10^{-12} segundos. mientras que para restituir su opacidad se requiere aproximadamente tanto tiempo o un poco más. El efecto

indicado ocurre sólo al actuar un impulso de gran potencia, ya que el impulso débil pasando sólo una parte de las moléculas a otro estado no transforma toda la solución en transparente.

De esta manera la combinación de una cubeta con la solución correspondiente y un láser de funcionamiento por impulsos de gran potencia, puede utilizarse como un fotoobturador.

A finales de los años 60 y principios de los 70 de nuestro siglo XX, fue confeccionado un fotoobturador ultrarrápido¹⁸ a base de la célula de Kerr y con ayuda del uso ingenioso y fino de la técnica moderna de láser. Recordemos que en su creación había por lo menos dos obstáculos: la dificultad en obtener en los electrodos de la célula de Kerr una señal eléctrica controlable suficientemente corta de gran valor y una noción errónea de que la duración de la relajación para las moléculas es de milmillonésimas de segundo.

El primer obstáculo fue eliminado con que la célula de Kerr ya no tenía electrodos y en lugar de la señal eléctrica controlable se le suministraba un rayo de impulso extremadamente breve y potente, llegado del láser, que crea precisamente en ella un campo eléctrico de un valor y una duración necesarios. Para superar la segunda dificultad se suponía buscar unos fluidos correspondientes, pero esta idea desapareció cuando se logró medir la duración de la relajación para las moléculas en los líquidos de trabajo ya conocidos.

Eso se hizo de la siguiente manera: sobre la célula de Kerr que constaba de una cubeta con el líquido de trabajo y dos polaroides cruzados, fueron aplicadas dos señales: una potente que era la controlable y otra débil que sondeaba, con la particularidad de que entre ellas existía un desfase prefijado y variable en el tiempo. En el dispositivo correspondiente (figura 42) de fuente de la señal potente sirve el láser L que funciona en régimen de impulso en una longitud de onda $\lambda_1 = 1,06 \mu\text{m}$ y que emite unos impulsos de onda potentes de picosegundos (10^{-12} s).

18 I. L. Fabelinski, Priroda, 1973, Nº 3. (en ruso).

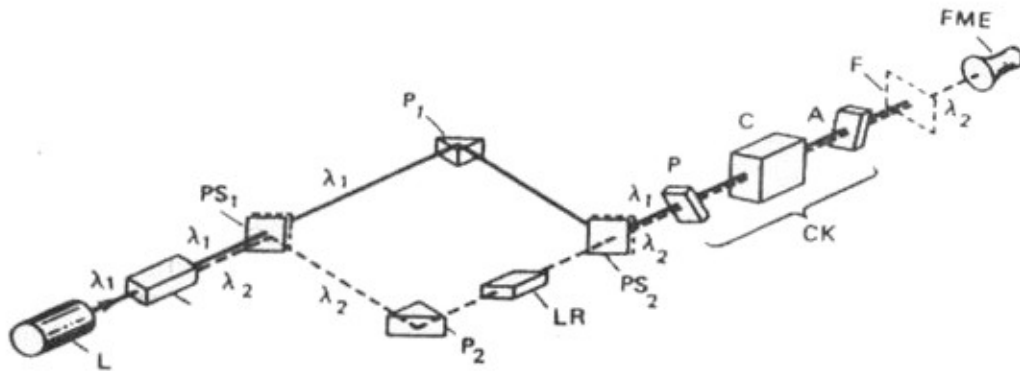


Figura 42. Esquema del mecanismo del fotoobturador ultrarrápido en la célula de Kerr

Estos impulsos se dirigen al cristal de dehidrofosfato de potasio *Cr* que transforma parte de esta luz en señales luminosas con una longitud de onda $\lambda_2 = 053 \mu\text{m}$ (luz verde). Así, pues, de este cristal salen ya dos señales: una potente con longitud de onda λ_1 y una débil con longitud de onda λ_2 . Estas señales caen sobre una placa semitransparente PS_1 que deja pasar la señal potente y refleja la débil. Por consiguiente, y a continuación las señales van por caminos diferentes: λ_1 atraviesa la placa semitransparente PS_1 y llega al prisma P_1 , se refleja de su cara interior bajo un ángulo recto, alcanza la segunda placa semitransparente PS_2 , se refleja de ella y cae en la célula de Kerr *CK* que consta de un polarizador *P*, una cubeta *C* y un analizador *A*.

Entretanto, el rayo verde λ_2 se refleja de la placa semitransparente PS_1 incide sobre el prisma P_2 , se refleja de su cara interior bajo un ángulo recto, atraviesa la placa *LR*, llega a la placa semitransparente PS_2 y atravesándola cae en la misma célula de Kerr.

Del cristal *Cr* salen dos rayos y hasta la célula de Kerr la longitud de su recorrido es aproximadamente igual, con la particularidad de que cada uno de ellos una vez se refleja de la placa semitransparente y una vez la atraviesa y una vez se refleja del prisma. En cambio el rayo verde pasa, además, a través de la placa *LR*. Dado que la densidad de esta placa supera la densidad del medio ambiente y la velocidad de propagación de la luz en ella es respectivamente menor, el rayo verde λ_2 llega a la cubeta un poco más tarde que la señal λ_1 . La placa *LR* ejerce la función de la línea

de retardo. En el experimento se utiliza un juego de semejantes placas y se les cambia a medida de ser necesario.

De esta manera, el haz verde puede suministrarse a la cubeta en el momento cuando ella se somete a la influencia de la señal potente λ_1 . En este caso el rayo verde llega ya en la célula de Kerr *CK* abierta, pasa por ella y por el filtro verde y cae sobre el fotomultiplicador eléctrico *FME* que lo registra. No es difícil de ver que, cambiando el retardo, puede determinarse dentro de cuánto tiempo, después de que a la cubeta llega la señal controlable potente, se bloquea el obturador y al cabo de cuánto tiempo de partir esta señal el obturador se cierra.

De qué manera elegante se han solucionado en este método y dispositivo las dificultades aparentemente sin solución. El generador de las cortas señales y un par de placas que formaban una capacidad eléctrica aunque muy pequeña, pero finita, no podían crear en la cubeta el campo eléctrico necesario y al mismo tiempo hacer la señal controlable más corta que cierta magnitud. Con ayuda del impulso de láser todo ello pudo realizarse. Unas dificultades enormes representa la concordancia de unas señales tan cortas entre sí en el tiempo. Pues durante 10^{-12} s incluso las señales más rápidas, o sea eléctricas y luminosas tienen tiempo de desplazarse sólo en fracciones de milímetro. Ningún tipo de los interruptores, ni mecánicos, ni electrónicos, no pueden asegurar su concordancia. Entretanto, en este método y en el dispositivo con ayuda de la división del rayo y de la introducción de la línea de retardo calibrada, la conmutación se efectúa con una magnífica precisión, sencillez y fiabilidad.

Así fue determinado el tiempo de relajación para las moléculas de distintos líquidos de trabajo. Para el nitrobenzono resultó ser igual a (32 ± 6) ps; para el tolueno (14 ± 2) ps y para el sulfuro de carbono de unos 2.5 ps ($1 \text{ ps} = 10^{-12} \text{ s}$)

Mediante el dispositivo de este tipo se logró saber la vida media en el sólido de los cuantos de sonido (fonones). En otro experimento, aplicando semejante método, se midió la duración de la fluorescencia de un colorante de polimetino (DD1), es decir, en la sustancia mencionada fue determinada la duración de la estancia de las moléculas en el estado de excitación. Este tiempo resultó ser de (14 ± 3) ps.

Estos resultados testimonian la posibilidad de utilizar los obturadores ultrarrápidos para semejante tipo de observación directa de los procesos que transcurren con gran rapidez, lo que representa un interés excesivo para varias ramas de la ciencia. Sin embargo, hay razones para suponer que la velocidad de los obturadores de esta índole puede aumentar en cierto grado más y, por lo tanto, es posible que para las mediciones directas de la duración se hagan accesibles algunos fenómenos más.

5. Medición de la vida media del estado de excitación del núcleo de litio-7

A finales de los años 40 de nuestro siglo L. J. Elliott y R. E. Bell midieron unos lapsos muy cortos con ayuda de un método original e ingenioso basado en considerar las peculiaridades específicas del fenómeno.

Durante la reacción nuclear de la interacción del boro-10 con el neutrón el núcleo de boro-10, captando el neutrón y emitiendo una partícula α , se convierte en el núcleo de litio-7. Además, el núcleo de litio-7 resulta hallarse en el estado de excitación y al cabo de un lapso muy corto pasa al estado fundamental, emitiendo rayos γ de período corto. La vida media de este estado de excitación se debía precisamente medir.

La reacción nuclear descrita puede representarse de manera que el núcleo de boro-10, captando el neutrón, forma un núcleo inestable intermedio que se descompone en dos partículas: la partícula α y el núcleo de litio-7, que vuelan con gran velocidad en diferentes sentidos. Las mediciones mostraron que el núcleo excitado de litio-7 sale volando con una energía de 0,85 MeV, lo que corresponde a la velocidad de 4.8×10^6 m/s.

Para los razonamientos posteriores es necesario recordar el efecto Doppler. ¿Quién no ha oído cómo cambia el tono del sonido del pito de la locomotora que pasa a gran velocidad al lado de nosotros? Este fenómeno se explica mediante el efecto Doppler. Si el pito y el observador son inmóviles, la cantidad de oscilaciones del aire que percibe el observador por un segundo es igual a la frecuencia de las oscilaciones que emite el pito. Pero si la fuente del sonido se acerca con cierta velocidad al observador, la cantidad de oscilaciones que percibe el observador por un segundo, supera la frecuencia de las oscilaciones de la fuente y el observador siente eso como una elevación del tono del sonido del pito. El cambio de la

frecuencia es proporcional a la relación entre la velocidad del movimiento del pito y la velocidad del sonido.

Un fenómeno análogo se observa para las ondas luminosas que representan unas oscilaciones electromagnéticas y los astrónomos lo usan para determinar las velocidades del movimiento de las estrellas. Los rayos γ de período corto son oscilaciones electromagnéticas y para ellos tiene también lugar el efecto Doppler, o sea, el cambio de la frecuencia de las oscilaciones que percibe el observador (el dispositivo), al variar la velocidad del movimiento de la fuente de oscilaciones respecto al observador.

En nuestra tarea la velocidad del movimiento de la fuente de oscilaciones, es decir, del núcleo excitado de litio-7, es igual a $4,8 \times 10^6$ m/s. Dado que la velocidad de la propagación de las oscilaciones electromagnéticas es igual a 3×10^8 m/s, la relación entre estas velocidades es de 0,016 ó 1,6%. El cambio de la frecuencia para los rayos gamma del periodo corto en un 1,6% se registra con suficiente precisión por los dispositivos modernos. Sabemos con qué velocidad se mueve el núcleo excitado de litio-7. Si pudiésemos medir qué distancia pasa antes de emitir el rayo gamma del periodo corto, sería suficiente para determinar el lapso durante el cual el núcleo se halla en estado de excitación.

El experimento se efectuó de manera que los núcleos excitados de litio-7 con diferente velocidad se frenaban en la sustancia del blanco y se paraban en él. Eligiendo los blancos de diverso espesor y densidad y señalando la diferencia de las frecuencias de los rayos λ del período corto que emitían los núcleos de litio-7 en movimiento y frenados, los investigadores determinaron la longitud del recorrido libre del núcleo excitado y luego la vida media del estado de excitación que resultó ser igual a $7,5 \cdot 10^{-14}$ s.

En 1971 semejantes investigaciones se realizaron por R. B. Begzhanov, D. A. Gladyshev, F. S. Akilov y A. J. Jalikov. Según sus datos, la vida media del estado de excitación del núcleo de litio-7 era de $(9,6 \pm 1,2) \times 10^{-14}$ s.

Los métodos y dispositivos descritos para medir esos lapsos extremadamente cortos permitieron estudiar y comprender una serie de problemas interesantes e importantes relacionados con la estructura de la sustancia, la radiactividad y la

propia estructura del tiempo. A continuación se relatará a qué resultados condujo esto.

Capítulo 10

Ampliación del concepto de tiempo

Todas las ideas esenciales en la ciencia nacieron en un conflicto dramático entre la realidad y nuestros intentos de comprenderla. A. Einstein, L. Infeld

Contenido:

1. *Tiempo en la mecánica clásica*
2. *Ciertas dificultades de la mecánica clásica*
3. *El tiempo en la teoría especial de la relatividad*
4. *Vida media de un muón y su energía*

1. Tiempo en la mecánica clásica

¿Siempre y en cualesquiera condiciones el ritmo del curso del tiempo es el mismo?

¿Si cerca de nosotros pasa un reloj con gran velocidad, podemos estar convencidos que sus indicaciones corresponden exactamente a las indicaciones de los nuestros relojes?

Cuando cierta sustancia radiactiva se mueve a una velocidad grande respecto a la superficie terrestre y Ud. estando en la superficie terrestre, determina la velocidad de su desintegración ¿es posible considerar que el resultado de esas mediciones coincida con los datos obtenidos en las condiciones habituales, o sea, cuando un preparado radiactivo yace sin movimiento en un recipiente sobre su mesa de trabajo?

Si un barco está navegando a lo largo de la orilla con una velocidad de 15 km/h y el pasajero se pasea por su cubierta desde la popa hacia la proa, es decir, en dirección de su movimiento, con una velocidad de 5 km/h, la velocidad de su movimiento respecto a la orilla es igual a 20 km/h. Pero si él va con la misma velocidad contra el sentido del movimiento del barco, su velocidad respecto a la orilla es 10 km/h. ¿Y si en un experimento analógico todas las velocidades aumentan millones de veces, permanecerá válida esta ley de adición de las velocidades?

Por ejemplo, si un cohete se mueve respecto a la Tierra con una velocidad de 200.000 km/s y lanza en dirección de su movimiento un proyectil que se mueve con

relación al cohete a una velocidad de 150.000 km/s ¿registrará en efecto el observador terrestre la velocidad del movimiento de este proyectil igual a 350.000 km/s?

Desde el punto de vista del «sentido común» basado en una experiencia cotidiana a todas estas preguntas hay que responder: sí. Lo mismo se debería hacer, partiendo de la mecánica clásica, elaborada antes del siglo XX en las obras de Galileo Galilei, Isaac Newton y otros científicos. Más aún, desde el punto de vista de esa ciencia, todas esas interrogantes son extrañas, por no decir, absurdas.

En sus «Principios matemáticos de la filosofía natural» Newton escribía:

«El tiempo matemático, verdadero y absoluto por sí mismo y por su esencia, sin cualquier relación a algo exterior, transcurre uniformemente y de otra manera se denomina duración».

»El tiempo ordinario, aparente o relativo es la medida de duración o bien precisa, o bien variable, que se percibe por nuestro sentido exterior, que se efectúa mediante algún movimiento, la cual se utiliza en la vida cotidiana en lugar del tiempo matemático verdadero, a saber: la hora, el día, el mes, el año».

«El espacio absoluto por su propia esencia, sin referirse a nada exterior, permanece en todas las partes igual e inmóvil».

«El tiempo absoluto no puede variar en su curso. Una misma duración y un mismo estado corresponden a la existencia de todas las cosas, indiferentemente si son rápidos los movimientos, lentos o iguales a cero».

De esta manera, según Newton, es posible moverse respecto al espacio, pero el ritmo del curso del tiempo no depende del carácter y la velocidad del movimiento de los cuerpos. Sólo nos queda por añadir que forma parte de la mecánica clásica la ley de adición de las velocidades para el movimiento transportable, propuesto por Galileo Galilei que tiene el aspecto: $w = v_1 + v_2$. Según esta ley, la velocidad resultante w es igual a la suma de las componentes de las velocidades v_1 y v_2 tomadas considerando sus direcciones. Si las dos componentes de la velocidad están dirigidas a un mismo lado, la resultante es igual a su suma, si en direcciones contrarias, a la diferencia.

En los siglos XVII al XIX un éxito de la mecánica clásica seguía a otro. Basándose en ella se calcularon las órbitas de los planetas. Cierta tiempo más tarde se

descubrieron desviaciones de las órbitas reales con respecto a las calculadas. ¿Puso eso en duda las fórmulas de la mecánica clásica? Pues, al contrario. Resultó que las desviaciones indicadas de las órbitas reales con relación a las calculadas mostraron con aún mayor convicción la corrección de las ecuaciones de la mecánica clásica.

Estos acontecimientos científicos sucedieron de la siguiente manera. Partiendo de la suposición de que la desviación de la órbita real del planeta Urano respecto a la calculada es debida a la atracción de otro planeta del sistema Solar, más alejado y hasta el momento desconocido, John Adams terminó para 1845 el cálculo de la órbita del nuevo planeta e indicó su posición en la bóveda celeste. Ahora ya sabemos que lo hizo con un error inferior a 2° . Entretanto, el francés Urbain Leverrier, sin saber nada sobre los cálculos de Adams y totalmente independiente de él, hizo los mismos cálculos y los terminó para 1846. U. Leverrier mandó una carta al astrónomo Johann Galle, indicándole el lugar en la bóveda celeste en que se debía buscar el nuevo planeta. Al recibir la carta esa misma tarde, en las inmediaciones del lugar indicado, J. Galle descubrió un nuevo planeta que recibió el nombre de Neptuno.

Se podría continuar la enumeración de una serie entera de éxitos brillantes alcanzados a base de la mecánica clásica.

Sin embargo, las nociones sobre el tiempo y el espacio que yacen en el fundamento de la mecánica clásica se sometían a crítica reiteradas veces. Otros puntos de vista se enunciaban antes de Newton y después de él. No obstante, mientras la mecánica clásica resolvía con éxito las tareas científicas, su base se mantenía rígidamente.

2. Ciertas dificultades de la mecánica clásica

Desde la más profunda antigüedad y en el transcurso de muchos siglos los astrónomos estudiaron el movimiento de los planetas y del Sol. Ellos determinaban y trazaban unas trayectorias muy complejas de sus desplazamientos respecto a las estrellas en las cuales el movimiento recto de los planetas de vez en cuando se turna con las paradas y cambia por el movimiento de retorno. Puesto que los astrónomos del Mundo Antiguo y de la Edad Media consideraban que la Tierra era inmóvil y era el centro del mundo, naturalmente hacían uso del sistema de coordenadas, relacionado con la Tierra. Para explicar los movimientos extravagantes

y complejos de los planetas, Claudius Ptolomeo (II siglo de nuestra era) y otros astrónomos que como él resolvieron la tarea en el sistema de coordenadas, relacionado con la Tierra, inventó un sistema de epiciclos, es decir, una serie de movimientos de rotación simultáneos y conjuntos de los planetas. Este sistema era muy complicado, pero describía bastante bien los movimientos visibles de los planetas y para aquellos tiempos era, sin duda alguna, un gran logro científico. Por ejemplo, la explicación de la trayectoria del movimiento de Júpiter consiste en el movimiento circular de este planeta por el epiciclo, es decir, por una circunferencia, cuyo centro a su vez se mueve por otra circunferencia en el centro de la cual se encuentra la Tierra, etc.

A una persona imparcial y perspicaz unas explicaciones demasiado complejas provocan siempre ciertas dudas de su regularidad y necesidad. Se conservó lo que dijo el rey de España Alfonso X después de escuchar la narración sobre los ciclos y epiciclos del modelo geocéntrico del mundo hecho por Ptolomeo: *«Si al crear el mundo el creador me hubiese pedido un consejo, le hubiese propuesto un plan más sencillo de la estructura del Universo.»*

El rey Alfonso X no propuso ningún plan del Universo. En cambio con esta frase no sólo manifestó perfectamente su inteligencia y presunción, sino que planteó correctamente un problema muy importante sobre la necesidad de revisar las ideas sobre la estructura del mundo. No obstante, sólo Nicolás Copérnico (1473-1543) que examinó estos mismos movimientos en el sistema de coordenadas, relacionado con el Sol, pudo comprender la estructura del Sistema Solar y dar su descripción esencialmente nueva y mucho mejor. Así, esos movimientos adquirieron una sencillez y armonía muy esperadas. Como se sabe, después de ejecutar semejante transformación de las coordenadas, Copérnico prosiguió afirmando que todos los planetas, incluyendo la Tierra, giran en realidad alrededor del Sol. Este trabajo del científico polaco se considera justamente uno de los alcances más importantes de la ciencia.

A mediados del siglo XIX todas las leyes de la mecánica clásica y las observaciones astronómicas muy precisas permitieron estudiar profundamente los movimientos de los planetas conocidos y basándose en las pequeñas desviaciones de sus movimientos reales respecto a los calculados predecir la existencia de los planetas

lejanos que hasta entonces eran desconocidos. No obstante al analizar los movimientos planetarios, fundándose en la mecánica clásica se descubrió cierta carcoma: en la trayectoria del movimiento de Mercurio, planeta más cercano del Sol que gira por eso alrededor de éste con mayor velocidad, se notó una desviación de la trayectoria real respecto a la calculada que no se pudo explicar a base de la mecánica clásica. Ya volveremos otra vez más a esta circunstancia.

A finales del siglo XIX los científicos se preocupaban de las cuestiones sobre la propagación de la luz y la velocidad del «viento de éter». Recordemos que en aquellos tiempos se suponía que las oscilaciones electromagnéticas se propagan en el éter, o sea, en cierto medio finísimo que llena todo el espacio. Partiendo de que el éter es inmóvil, los científicos consideraban que diversos cuerpos moviéndose a través de él chocan contra el viento de éter. Planteando la tarea de determinar la velocidad del viento de éter, los científicos pretendían de esta manera definir la velocidad absoluta del movimiento de la Tierra.

La idea del experimento correspondiente fue enunciada ya por Maxwell que escribía: *«Si se pudiese medir la velocidad de la luz por el tiempo que necesita la luz para pasar una distancia entre dos puntos en la superficie de la Tierra y después comparar los datos obtenidos con la velocidad de la luz en sentido contrario, podríamos determinar la velocidad del movimiento del éter respecto a estos dos puntos».*

Es fácil de ver que la idea de esta prueba es muy sencilla, casi evidente, y se basa en la ley de adición de las velocidades de Galileo. En efecto, si esa ley es válida (de ello nadie dudaba en el siglo XIX) y la Tierra se mueve con respecto al éter, semejante experimento debería determinar uniformemente la velocidad de ese movimiento.

Sin embargo, en lo relativo al carácter técnico semejante experimento no es nada sencillo. La velocidad de la luz en el vacío $c = 300.000$ km/s y la velocidad del movimiento orbital de la Tierra $v = 30$ km/s. La relación de estas velocidades es igual a $v/c = 10^{-4}$ y el cuadrado de esta relación es sólo $v^2/c^2 = 10^{-8}$. Entretanto, una serie de razonamientos hizo a los científicos comprender que para determinar el movimiento absoluto de la Tierra sirven únicamente los métodos basados en la medición de v^2/c^2 .

Durante un tiempo bastante largo los científicos no lograban confeccionar unos dispositivos que sirviesen para esos fines. Sólo a finales del siglo XIX Albert Michelson elaboró y confeccionó su interferómetro, es decir, un dispositivo que poseía una sensibilidad y precisión muy elevadas. En este aparato el haz luminoso de cualquier fuente se divide mediante un espejo semitransparente en dos haces. Estos haces luminosos pasan ciertos segmentos del camino en direcciones mutuamente perpendiculares y luego se unen en un mismo lugar en la pantalla del dispositivo. En este caso en la pantalla aparece una figura de interferencia. Si la fuente de luz es monocromática, la figura de interferencia es una alternación de franjas oscuras y claras. Cuando la duración de la propagación de la luz en uno de los haces cambia por alguna razón, ocurre el desplazamiento de estas franjas. Semejante dispositivo permite detectar incluso un retardo ínfimo de la propagación de una de las ondas electromagnéticas respecto a la otra. A finales del siglo XIX este aparato fue una obra maestra de la técnica de medición precisa.

Colocando el aparato de manera que uno de los haces luminosos se desplace en él en dirección del movimiento de la Tierra y el otro perpendicularmente a esa dirección, Michelson se disponía detectar así el movimiento de la Tierra con relación al éter y medir la velocidad de este movimiento. En 1881 el científico publicó sus primeros resultados y en 1888, los resultados de las mediciones repetidas y más precisas que efectuó junto con Edward Morley. Las dos investigaciones mostraron que la velocidad de la luz es igual al propagarse ésta en cualquier dirección: según el movimiento de la Tierra, contra éste y perpendicularmente a él. Así, pues, de estas pruebas se desprendía que la velocidad de propagación de la luz es constante. Con la particularidad de que es constante no para el éter inmóvil, sino para la Tierra en movimiento.

¿Cómo puede entenderse este hecho experimental? ¿Por qué la ley de adición de las velocidades en la mecánica clásica que se verificó reiteradas veces y hasta ese momento siempre se verificó, se infringía en lo referente a la luz la Tierra y el éter? A finales del siglo XIX y a principios del siglo XX hubo muchas discusiones impetuosas con relación a este problema.

Para ese tiempo ya se había acumulado muchos datos que mostraban que las propiedades del éter eran raras y contradictorias en muchas cosas. En efecto, las

ondas luminosas se propagan a gran velocidad y a distancias enormes. Sin embargo, en cualquiera de los materiales conocidos en la Tierra la velocidad de propagación de las oscilaciones es tanto mayor y las pérdidas energéticas que suceden en este caso tanto menores, cuanto mayor es la elasticidad de dicho material. Por lo tanto, si de portador de las ondas luminosas sirve el éter, su elasticidad debe ser colosal. En cambio los cuerpos cósmicos se mueven en este éter sin experimentar cierta resistencia notoria. El éter debe ser penetrable absolutamente. No es sencillo concordar estos dos conceptos ¿no es verdad?

Ernst Mach propuso renunciar totalmente del éter, Oliver Lodge recomendó conservarlo. George Fitzgerald explicó el resultado negativo (en lo relativo al descubrimiento del movimiento absoluto) del experimento de Michelson con que al moverse los cuerpos, sus dimensiones en dirección del movimiento disminuyen y precisamente tantas veces cuanto se necesita para compensar la variación de la velocidad de la luz.

A primera vista la propuesta de Fitzgerald puede parecer demasiado irreal. En cambio a mismas finales del siglo XIX, Hendrik Lorentz compuso la teoría del electrón de la que se desprendía que, al moverse, éste se comprime en dirección del desplazamiento, con la particularidad de que tanto más se desplaza cuanto mayor es su velocidad. A continuación supuso que así mismo se comportan todos los cuerpos. En 1895 el científico escribía: *«Será necesario admitir que cuán extraña no nos parezca a primera vista la hipótesis mencionada, no es tan inaceptable si suponemos que las fuerzas moleculares se transmiten también mediante el éter, lo mismo que podemos a buen seguro confirmar eso con respecto a las fuerzas magnéticas y eléctricas. De ser eso así, es muy probable que el movimiento de traslación cambie la interacción entre dos moléculas o átomos de una manera semejante como la atracción y repulsión entre las partículas cargadas. Dado que la forma y las dimensiones del sólido se determinan a fin de cuentas por la intensidad de las interacciones moleculares, en este caso no puede no suceder también la variación de las dimensiones»*. Y a continuación: *«El desplazamiento... determinaría la contracción en dirección del movimiento en la relación 1»*:

$$\sqrt{1 - \frac{v^2}{c^2}}$$

La hipótesis de Lorentz y la deducción que se desprende de ella sobre la contracción de los cuerpos en dirección de su movimiento dan la vuelta a todo el problema de una manera inesperada e insólita. Resulta que a pesar de que el efecto existe, no se le puede descubrir aplicando el experimento de Michelson. Pues en el dispositivo de Michelson la propagación de la luz ocurre de uno de sus puntos a otro, la distancia entre los cuales forma la base del dispositivo. No es difícil de comprender que el cambio de la duración de la propagación de la luz de un extremo de la base hasta el otro puede transcurrir por lo menos según dos causas: debido a la variación de la velocidad del movimiento de la onda luminosa y como consecuencia de la variación de la longitud de dicha base. Pues según la hipótesis de Lorentz, resulta que al moverse la Tierra y el dispositivo de Michelson, situado en ella, la base de éste mengua precisamente en una cantidad que compensa la variación de la velocidad de la luz.

Así, pues, Lorentz emitió dos suposiciones. La primera consiste en que al moverse los cuerpos ocurre la variación de sus dimensiones y de la masa, así como del ritmo con el cual cursa el tiempo. Para ese caso ofreció un grupo de fórmulas (que recibieron el nombre de transformaciones de Lorentz) que son la expresión cuantitativa de la reducción de la longitud, el aumento de la masa y el retardo del ritmo del tiempo en función de la velocidad con que se mueven los cuerpos.

La segunda suposición de Lorentz consiste en la explicación del resultado negativo (en sentido de descubrir el movimiento absoluto de la Tierra) del experimento de Michelson. En dicha explicación se conservan las leyes de la mecánica clásica y el éter portador de la luz, no se niega de ninguna manera el movimiento absoluto y al mismo tiempo está demostrado ingeniosamente el porqué en el experimento de Michelson no se logró descubrir este movimiento absoluto.

Henri Poincaré (1854-1912) en su artículo: «*El presente y el futuro de la física matemática*¹⁹» nombró esas suposiciones de Lorentz *coup de pouce*, subterfugio, que en el lenguaje cortés del científico significaba: fantasías poco argumentadas.

H. Poincaré escribía... Pero antes de citar sus palabras recordemos que a finales del siglo XIX y a principios del siglo XX el científico elaboró activamente una serie de cuestiones de la física teórica, colaboró mucho para superar las dificultades fundamentales de la mecánica clásica y junto con H. Lorentz y G. Minkowski llegó mucho más cerca a la creación de la mecánica nueva, es decir no clásica. En el mencionado artículo publicado a finales de 1904. Henri Poincaré escribía:

«... Todos los intentos en medir la velocidad de la Tierra con respecto al éter condujeron a resultados negativos... Se ha utilizado una cantidad grande de procedimientos. Por fin, Michelson alcanzó los límites más elevados de la precisión, pero todo era en vano».

A continuación, H. Poincaré habla de diversos métodos con que los teóricos explicaban su fracaso al intentar definir la velocidad absoluta de la Tierra y da su estimación (desaprobadora) a cómo realizó esa tarea H. Lorentz:

«... Si Lorentz dominó felizmente la tarea, fue mediante un amontonamiento de hipótesis. La más ingeniosa fue la idea de la hora local... Por desgracia, eso es insuficiente y se requieren hipótesis complementarias. Es indispensable suponer que todos los cuerpos en movimiento sufren una misma compresión en dirección del movimiento. Por ejemplo, uno de los diámetros de la Tierra disminuye en 1/200.000.000 como consecuencia del movimiento de nuestro planeta, mientras que el otro diámetro conserva su longitud».

Como se sabe, Lorentz no rehusó del todo el movimiento absoluto, sino que mostró que ni uno de los experimentos da la posibilidad de detectarlo. Respecto a eso H. Poincaré escribió:

«De esta manera, por lo visto todo fue puesto en orden, pero ¿acaso se disiparon las dudas? ¿Qué pasaría si pudiésemos comunicarnos mediante señales que ya no fuesen luminosas y cuya velocidad de propagación se diferenciase de la velocidad de la luz? ... ¿Acaso es imposible imaginarse semejantes señales si, junto con Laplace

19 H. Poincaré. El presente y el futuro de la física matemática, Principio de la relatividad, Moscú, Editorial «Atomizdat», 1973, (en ruso)

suponemos que la atracción universal se transmite un millón de veces más rápido que la luz?».

Comprendiendo perfectamente que estas dos suposiciones de Lorentz (el retardo del tiempo y la reducción de los cuerpos en dirección de su movimiento) requiere la tercera, H. Poincaré escribió a continuación que según Lorentz era necesario:

«...Que el movimiento de traslación influyese sobre las masas de todas las partículas en el mismo grado que sobre las masas electromagnéticas de los electrones. Por lo tanto, las masas mecánicas deben variar conforme a las mismas leyes que las electrodinámicas; por consiguiente no pueden ser constantes». Luego

H. Poincaré pronuncia sus palabras importantes:

«Basándose en todos esos resultados si éstos se comprueban, surgiría una mecánica totalmente nueva que se caracterizaría en lo principal por el hecho de que ninguna velocidad podría superar la velocidad de la luz». Pero ya en la siguiente página el científico añade: *«Pero antes de preocuparse es necesario preguntarse a sí mismo ¿es justo todo eso?»*

Piensen: ¿a qué se parece la argumentación de H. Poincaré en este artículo? Pues recuerda un columpio, ¿no es así? Después de cada vuelo sigue una caída, después de cada caída, el vuelo; después de cada verdad sigue una confusión y detrás de cada confusión viene una verdad muy perspicaz. Así, por ejemplo, él escribía:

«Intentemos examinar desde todos los aspectos la teoría de Lorentz, perfeccionarla poco a poco, puede que todo resulte bien. Así, en lugar de suponer que los cuerpos en movimiento sufren una compresión en dirección del movimiento y que esta compresión es igual (independientemente de la naturaleza de los cuerpos y de las fuerzas que actúan sobre ellos), ¿se puede admitir una hipótesis más natural y más sencilla? Puede imaginarse que, por ejemplo, el éter varía de forma cuando se mueve respecto al medio material sumergido en él; que cambiando, ya no transmite las perturbaciones en todas las direcciones y con la misma velocidad... Entonces se podría prescindir de la compresión tan insólita de los cuerpos».

Después de esa proposición sigue de nuevo un vuelo y Poincaré escribió las palabras que fueron casi proféticas:

«Incluso posiblemente debemos de crear una mecánica nueva por completo que nos imaginamos sólo de una manera confusa, una mecánica en que la inercia

aumentase a cierta velocidad, con la particularidad de que la velocidad de la luz fuese un límite insuperable. La mecánica corriente, la más simple, quedaría como la primera aproximación, válida para las velocidades no muy elevadas, de modo que la nueva dinámica incluiría la vieja».

De nuevo se mueve el columpio y al final de su artículo H. Poincaré dijo sobre los principios viejos, o sea, los principios de la mecánica clásica, así:

«Al final quiero decir que no hemos llegado a eso y aún nada demuestra que los principios no salgan de la lucha vencedores e intactos».

¿Se podría a propósito inventar una situación más dramática? Henri Poincaré considera minuciosamente varias soluciones, comprende profunda y correctamente a dónde lleva cada una de ellas; más aún elabora esas soluciones, las profundiza... pero se aparta de todas las maneras del camino verdadero. Como si viese en el camino un montón de piedrecillas, las examinase atentamente, las tuviese cada una en la mano y eligiese un vidrio, rechazando con el pie un diamante.

Como se sabe, el tiempo es el mejor juez en muchas disputas. Las transformaciones de Lorentz forman parte del fondo principal de la ciencia, mientras que su hipótesis sobre la variación de las fuerzas moleculares durante el movimiento, perdió importancia y el espejismo del éter se disipó. No obstante, para que eso ocurriese se necesitaron nuevos hechos y nuevas ideas.

3. El tiempo en la teoría especial de la relatividad

A principios del siglo XX ya se acumularon ciertas dificultades serias en la mecánica clásica: en la astronomía, la desviación de la trayectoria del planeta Mercurio respecto a la calculada; en la electrodinámica, la asimetría rara de algunas leyes físicas, por ejemplo, las que describen el movimiento del imán en las inmediaciones de un conductor y el movimiento del conductor en el campo magnético; en la óptica, el resultado negativo del experimento de Michelson.

Puede ser que el experimento de Michelson, precisamente, demostró con mayor claridad la intermitencia de la mecánica clásica. En efecto, ¿por qué para la luz, la ley de adición de las velocidades, diríamos, corriente (es decir, clásica) resultó inútil?

Para comodidad de los razonamientos posteriores recordemos varios conceptos básicos de la mecánica clásica. Verbigracia, para que cualquier cuerpo cambie su dirección o la velocidad de su movimiento, es necesario que actúe sobre él una fuerza exterior. Al contrario, si las fuerzas exteriores no ejercen sobre cierto cuerpo, éste se mueve de modo uniforme y rectilíneo. Enlacemos un sistema de referencia con cada cuerpo. Puede imaginarse la existencia de una serie entera de semejantes sistemas que se mueven uniformemente uno respecto a otro. Se les acostumbra denominar sistemas inerciales.

La mecánica clásica afirma, y ello se confirma por los conocimientos adquiridos en el transcurso del desarrollo de la ciencia durante muchos siglos, que todas las leyes físicas son válidas en un grado igual para cualquier sistema inercial. Eso significa que todos los sistemas inerciales son equitativos y en cada uno de ellos todas las ecuaciones físicas tienen una misma forma. Pero si distintos sistemas inerciales tienen una velocidad diferente, al pasar de uno de ellos al otro, es necesario hacer uso de la transformación de Galileo Galilei para el movimiento de traslado.

Recordemos otra vez más que en el caso cuando los procesos que ocurren en un sistema inercial, tienen que describirse y calcularse con ayuda de un sistema de coordenadas, relacionado con otro sistema inercial, las leyes que se usan entonces de la transformación de la mecánica clásica toman en consideración el cambio de las coordenadas y velocidades, pero dejan invariables el ritmo del curso del tiempo, asimismo las dimensiones y la masa de los cuerpos.

De esta manera, para el comienzo del siglo XX las siguientes hipótesis se consideraban bien establecidas:

1. Las leyes físicas son igualmente válidas para cualquier sistema inercial.
2. Al pasar de un sistema inercial a otro, son válidas las leyes de transformación de las coordenadas de la mecánica clásica.
3. La velocidad de la luz en el vacío es constante y no depende de la velocidad del movimiento de la fuente y del observador.
4. A eso es necesario añadir que los físicos del siglo XIX consideraban que la luz se propaga mediante el éter, o sea, cierto medio fino que penetra a través de todos los cuerpos.

Como ya sabemos la peculiaridad de esta situación consistía en que estos conceptos eran incompatibles entre sí y las propiedades del éter, contradictorias. En efecto, si el éter se arrastra por los cuerpos al desplazarse éstos, al moverse la fuente luminosa hacia el observador o de éste, el observador debería descubrir un cambio de la velocidad de la luz. Si al moverse los cuerpos el éter no se arrastra por completo por ellos, si todos los cuerpos se desplazan en un mar de éter absolutamente inmóvil, el observador que se mueve respecto a este mar de éter en diferentes direcciones y con distinta velocidad, cada vez descubriría que la luz tiene diferente velocidad y podría establecer su movimiento absoluto. Como se sabe, la velocidad de la luz es constante en cualesquiera casos y por eso la hipótesis sobre el éter portador de la luz, como explícitamente contradictoria, es necesario rechazar.

Sin embargo, eso tampoco salva el asunto. Es necesario además de negarse por lo menos de una de las tres ideas indicadas, ya que se contradicen mutuamente y por tanto son incompatibles.

Entre los años 1905 y 1908, Albert Einstein elaboró y publicó la teoría especial de la relatividad en la que dio una solución totalmente inesperada principal y muy elegante de todo el problema, incluyendo las cuestiones relacionadas con el éter, el movimiento absoluto y las leyes de la transformación de las coordenadas. Resultó necesario ampliar considerablemente los conceptos existentes en el siglo XIX sobre el tiempo, las dimensiones y la masa de los cuerpos. Las ideas principales de esta teoría nueva propuesta por él fueron expuestas en su artículo «*A la electrodinámica del cuerpo en movimiento*» publicado en 1905²⁰. En éste Albert Einstein escribió:

«Se sabe que la electrodinámica de Maxwell en la forma que se comprende por lo general en la actualidad, aplicándola a los cuerpos en movimiento, conduce a una asimetría que, por lo visto, es impropia a los mismos fenómenos».

Prosiguiendo, A. Einstein en el mismo artículo escribió:

«*Los razonamientos ulteriores se basan en el principio de la relatividad y en el principio de la constancia de la velocidad de la luz. Nosotros determinamos los dos principios de la siguiente manera.*

20 A. Einstein. A la electrodinámica del cuerpo en movimiento, Principios de la relatividad, Moscú, Editorial «Atomizdat», 1973, (en ruso).

Las leyes por las que varían los estados de los sistemas físicos no dependen de a cuál de los dos sistemas de coordenadas, que se hallan en un movimiento de traslación uniforme uno respecto a otro, pertenecen estos cambios de estado.

Cada haz luminoso se mueve en un sistema en reposo de coordenadas a una velocidad v determinada independientemente de si este haz luminoso se emite por un cuerpo en reposo o uno en movimiento».

«... Estas dos premisas son suficientes para confeccionar, poniendo de base la teoría de Maxwell para los cuerpos en reposo, una electrodinámica de los cuerpos en movimiento, sencilla y libre de contradicciones. Entonces será innecesaria la introducción del «éter portador de la luz», ya que en la teoría propuesta no se introduce el «espacio que está en reposo absoluto y está dotado de propiedades singulares».

Desarrollando estas tesis, A. Einstein mostró que los conceptos de la mecánica clásica sobre el movimiento absoluto y la simultaneidad de dos acontecimientos que suceden en diferentes lugares, no tienen sentido físico. Luego demostró que al pasar de un sistema inercial a otro que se mueve a cierta velocidad respecto al primer sistema es necesario utilizar no la transformación de Galileo, sino otras transformaciones que se deducen de los dos mismos principios básicos.

Con ayuda de una serie de experimentos mentales que representan un análisis de la situación real de las mediciones Einstein encontró que, estando en un sistema inercial y observando los acontecimientos o procesos en otro que se mueve a una velocidad constante respecto al primero, el observador descubre en el otro sistema un retardo del ritmo en el curso del tiempo, una reducción de las dimensiones de los cuerpos y un aumento de su masa, con la particularidad de que en relación cuantitativa todo ello ocurre conforme a las fórmulas de las transformaciones de Lorentz.

Es bien normal plantear la siguiente cuestión: al fin y al cabo ¿en qué consiste la diferencia entre las teorías mencionadas antes si todas ellas conducen a unas fórmulas semejantes? La diferencia es enorme: Fitzgerald introducía la reducción de las dimensiones de los cuerpos en dirección de su movimiento sólo para explicar el resultado negativo (en sentido de detectar el movimiento absoluto) del experimento de Michelson. H. A. Lorentz introdujo la reducción de las dimensiones de los cuerpos

en dirección de su movimiento claro que con el mismo fin, pero su reducción tiene una explicación independiente y bien determinada. Recordemos que según Lorentz se explica mediante ciertas fuerzas que actúan entre las partículas de los sólidos. Además, (¡y eso es un paso bastante significativo hacia adelante!) Lorentz dio las fórmulas de transformación de las coordenadas que incluyen no sólo la reducción de las dimensiones de los cuerpos, sino también el retardo del ritmo del tiempo y el aumento de la masa de los cuerpos durante su movimiento.

Sin embargo, para H. Lorentz, como antes, existían el éter y el movimiento absoluto de los cuerpos respecto a ese éter, y las transformaciones de las coordenadas que ofreció muestran únicamente que no tenemos posibilidad de detectar ese movimiento.

Henri Poincaré profundizó y mejoró las transformaciones de Lorentz, así como mostró que ellas están enlazadas mutuamente. Luego consideró la posibilidad de que ellas tienen un sentido real y no formal y... se negó de esa posibilidad, considerando que la conservación del éter y la introducción de sus deformaciones peculiares era un camino más real y aceptable para vencer todas las dificultades.

Sin embargo, A. Einstein afirma inmediatamente y por completo la mecánica nueva. Para el científico no es una paradoja ni un hecho experimental extraño la existencia de una velocidad límite y la constancia de la velocidad de propagación de la luz en el vacío para cualquier sistema inercial. Según Einstein, así es precisamente cómo está formada la misma Naturaleza. Así mismo la hora local o la hora propia para él no es un procedimiento formal. En la teoría de la relatividad de Einstein eso es precisamente el tiempo real. Y es que la Naturaleza está confeccionada de manera que el ritmo del curso del tiempo en los sistemas que se mueven a diferente velocidad es distinto.

Como se sabe la teoría especial de la relatividad y a continuación, la teoría general de la relatividad elaboradas por Einstein, permitieron no sólo dominar todas las dificultades de la mecánica clásica, sino también crear una física nueva y ramas enteras de la técnica nueva. A continuación relataremos algo sobre eso. Pero ahora volvamos a la noción del intervalo de tiempo en la teoría especial de la relatividad.

Para el intervalo de tiempo la fórmula correspondiente de la transformación tiene la forma

$$t_2 = \frac{t_1}{\sqrt{1 - \frac{v^2}{c^2}}}$$

donde t_1 es el intervalo de tiempo entre dos cualesquiera acontecimientos que transcurren en el primer sistema inercial que se mide con ayuda del reloj que está en ese mismo primer sistema; t_2 , el intervalo de tiempo entre esos dos mismos acontecimientos que suceden en el primer sistema inercial marcado con ayuda del reloj que se halla en el segundo sistema inercial; c , la velocidad de la luz en el vacío y v , la velocidad relativa del movimiento de los sistemas inerciales primero y segundo.

Cuando la velocidad del movimiento relativo de los sistemas inerciales es suficientemente grande, por ejemplo, es de 150.000 km/h, es decir, es la mitad de la velocidad de la luz, $v^2/c^2 = 1/4$ y

$$\sqrt{1 - \frac{v^2}{c^2}} = 0,866$$

No es difícil de calcular que para semejante velocidad del movimiento el observador que mide la velocidad de los procesos que transcurren en el primer sistema, notará del segundo sistema que suceden en un 17% más lento que los procesos análogos en su sistema.

Tampoco es difícil de ver que en el caso cuando la velocidad del movimiento relativo de los sistemas inerciales es muy pequeña ($v \ll c$), la relación v^2/c^2 es próxima a cero, el término de la ecuación anterior es respectivamente próximo a la unidad y toda la fórmula de transformación adquiere el aspecto $t_2 = t_1$. Sin embargo, esta expresión no es más que la fórmula de transformación de la mecánica clásica según la cual el ritmo del tiempo es el mismo en diferentes sistemas inerciales,

En la mecánica clásica se sobreentendía tácitamente la transmisión instantánea de las señales a una velocidad infinita y por eso se podía hablar sobre la simultaneidad

de los acontecimientos en cualquier punto del Universo y para los cuerpos que se mueven a cualquier velocidad, En la teoría de la relatividad se toma en consideración que la velocidad de la luz en el vacío es la velocidad máxima para propagarse las señales y en este sentido es límite. Entretanto si las señales se propagan con una velocidad finita y los cuerpos en cuestión y los observadores se encuentran en lugares diferentes y se mueven con distinta velocidad, los acontecimientos simultáneos para un observador en el caso general no son simultáneos para el otro.

A continuación Einstein mostró que en la teoría de la relatividad la adición de las velocidades para dos cuerpos se describe ya no según la ley de Galileo, sino por una expresión un poco más compleja, además de manera que la velocidad sumaria es siempre inferior a la suma aritmética de los sumandos de las velocidades y jamás puede sobrepasar la límite, o sea, la velocidad de la luz en el vacío.

Es considerable señalar que en caso límite cuando la velocidad relativa del movimiento de los sistemas inerciales es muy pequeña, todas las fórmulas de transformación de la teoría de la relatividad se convierten en las fórmulas de transformación de la mecánica clásica. De esta manera, la teoría de la relatividad incluye en sí la mecánica clásica como cierto caso particular que ocurre para las velocidades pequeñas del movimiento de los sistemas inerciales.

Puede con razón plantearse el interrogante: ¿qué velocidad en la teoría de la relatividad es necesario considerar grande y qué velocidad se considera pequeña? En la teoría de la relatividad se considera como grande la velocidad comparable con la velocidad de la luz y la velocidad de la bala o del avión resulta pequeña. En efecto, incluso si la velocidad de un reactor supersónico moderno se considera igual a 3600 km/h ó 1 km/s, la relación $v^2/c^2 = 1,1 \times 10^{-11}$. El término característico que participa en la fórmula de transformación de la teoría de la relatividad,

$$\sqrt{1 - \frac{v^2}{c^2}}$$

se diferencia de la unidad sólo en $5,5 \times 10^{-12}$. Por eso desde el punto de vista del observador terrestre, el tiempo para el piloto que vuela en semejante avión

transcurre más lento que para las personas que se encuentran en la Tierra, pero sólo en 5 diezmilmillonésimas de por ciento. Desde el punto de vista del observador terrestre en la misma relación varían las dimensiones y las masas durante el vuelo de ese avión, así como de todos los cuerpos que se hallan dentro de él. Sin embargo, al medir la longitud o la masa, esas magnitudes tan pequeñas yacen por ahora aún fuera de los márgenes accesibles a la técnica moderna de medición.

Pueden surgir también preguntas de esta índole: ¿cuán reales son las diferencias entre las deducciones que se obtienen con ayuda de la teoría de la relatividad y la mecánica clásica, son estas diferencias tan grandes y tienen algún significado práctico?

Ya hemos mencionado que los astrónomos descubrieron una diferencia entre la trayectoria real del movimiento del planeta Mercurio y la calculada a base de la mecánica clásica. Esa diferencia fue notada en la posición del eje de la elipse por la cual Mercurio se mueve alrededor del Sol. Resultó que es de 43 segundos angulares durante 100 años. ¿No es tanto, no es así? Pero el hecho de que esa diferencia existe y no se logra explicarla, socavaba la mecánica clásica y en el siglo XIX atormentaba a muchos científicos. Sin embargo, aplicando la teoría de la relatividad, se pudo explicar esa diferencia y recibir la trayectoria calculada de Mercurio, coincidente con la real. Para ser más estrictos en la exposición señalemos que primero, basándose en la teoría especial de la relatividad, se logró explicar sólo parte de esa diferencia y a continuación, fundamentándose en la teoría general de la relatividad, esa diferencia pudo esclarecer por completo.

En los movimientos, cuya velocidad es próxima a la velocidad de la luz, la teoría de la relatividad da unos resultados que se diferencian esencialmente de los obtenidos a base de la mecánica clásica. En la técnica nuclear moderna, al estudiar las partículas con energías grandes, al proyectar y funcionar diversos dispositivos nucleares, es obligatoriamente tener eso en cuenta. En efecto, pues en una serie de semejantes dispositivos se choca con que el ritmo del curso del tiempo de las partículas que se mueven en esos aparatos, así como las dimensiones y la masa de esas partículas varían en decenas y centenares de por ciento. Si eso no se toma en consideración, semejantes dispositivos, tales como los ciclotrones, sincrotrones, etc., no funcionarán sencillamente.

Posteriormente se examina con detalles un ejemplo muy interesante e importante de este género. No obstante, antes de pasar a su exposición es necesario hacer ciertas objeciones, además de un carácter no tanto físico, como histórico y psicológico.

Intentemos comprender cuál fue la reacción de H. Lorentz a los trabajos de Albert Einstein. Primero (basándose en las palabras de Max Born dichas en la conferencia que dio en Berna en 1955 en la Conferencia Internacional consagrada al cincuenta aniversario de la teoría de la relatividad²¹:

«...Lorentz jamás pretendió a la propiedad de autor en el descubrimiento del principio de la relatividad». Un año después de la visita de Poincaré a Göttingen hemos escuchado las conferencias de Lorentz... La segunda conferencia comienza con las palabras: *«Discutir el principio de la relatividad de Einstein aquí, en Göttingen, donde dio clases Minkowski me parece una tarea de gran placer».* Eso es lo bastante suficiente para mostrar que el propio Lorentz consideraba a Einstein como fundador del principio de la relatividad. En la misma página, asimismo en los apartados siguientes existen otras observaciones que demuestran la falta de deseo de Lorentz de abandonar la idea del espacio y tiempo absolutos. *«Cuando visité a Lorentz unos años antes de su muerte, él aún no se había negado del escepticismo respecto al principio de la relatividad. Les estoy comunicando todos esos detalles porque ilustran la posición en la ciencia cincuenta años atrás, pero no porque doy gran importancia a la cuestión de la prioridad».*

Las declaraciones de H. Lorentz respecto a eso mismo no contradicen las palabras de M. Born, pero su tonalidad es distinta. En el libro «Teoría de los electrones», publicado en 1909 (es decir, después de aparecer los trabajos fundamentales de A. Einstein de la teoría especial de la relatividad), H. Lorentz escribió²²:

«Supongo que algo puede decirse a favor del procedimiento con el que traté de exponer mi teoría. El éter que puede ser el portador del campo electromagnético, de su energía y sus oscilaciones, debo obligatoriamente examinar como algo que posee un carácter sustancial conocido, como quiera que se diferencie de la materia

21 M. Born. Física y relatividad, Principio de la relatividad, Moscú. Editorial «Atomizdat», 1973, (en ruso).

22 H. Lorentz. Sobre el principio de la relatividad, Principio de la relatividad, Moscú. Editorial «Atomizdat», 1973 (en ruso).

corriente. Desde este punto de vista parece natural no introducir desde el principio la suposición de que es totalmente indiferente si se mueve el cuerpo a través del éter o no, y medir las distancias y los lapsos con ayuda de las escalas y los relojes que respecto al éter mantienen una posición inmóvil.

Sería injusto no añadir que a la par con la valentía cautivante de su punto de referencia, la teoría de Einstein tiene otra ventaja considerable más en comparación con mi teoría. En efecto, yo no logré obtener ecuaciones, referentes a los ejes móviles, precisamente en la misma forma que las ecuaciones para el sistema inmóvil; mientras tanto, Einstein realizó eso, aplicando un sistema de nuevas variables que, a propósito muy poco se diferencian de las que introduje yo. No hice uso de esas sustituciones sólo porque las fórmulas parecen bastante complicadas y tienen una forma en cierto grado artificial si no se deducen, partiendo del mismo principio de la relatividad».

En 1915, al reeditar ese libro, Lorentz escribió la siguiente nota:

«Si tuviese que escribir este último capítulo ahora, claro que pondría en un lugar mucho más destacado la teoría de la relatividad de Einstein (§189), con cuya ayuda la teoría de los fenómenos electromagnéticos en los sistemas en movimiento adquiere tal sencillez que yo no pude lograr. La causa principal de mi fracaso consistía en que yo siempre seguía la idea de que solamente la variable t podía considerarse como tiempo verdadero y que mi tiempo local t' debía considerarse nada más que una magnitud matemática complementaria. En la teoría de Einstein, al contrario, t' desempeña el mismo papel que t ».

En 1965 G. Kesuani²³ sometió los acontecimientos descritos a una investigación estricta, considerando no sólo lo que decía cada uno de los participantes de este drama científico, sino también de qué manera no lo dijeron. En el artículo «Surgimiento de la teoría de la relatividad» escribió:

«Poincaré vivió unos siete años después de que se publicó el trabajo de Einstein, pero en ninguna parte no le daba a Einstein la prioridad en el descubrimiento de la teoría de la relatividad. Al contrario, con frecuencia el científico francés afirmaba que el descubridor fue Lorentz... En ningún trabajo atribuyó a Einstein la creación

23 G. Kesuani. Surgimiento de la teoría de la relatividad, Principio de la relatividad, Moscú. Editorial «Atomizdat», 1973, (en ruso).

de la teoría de la relatividad... En la conferencia que dio Poincaré en 1909...él incluso no mencionó el nombre de Einstein, aunque citó otros nombres... Pero mientras Poincaré consideraba a Lorentz como descubridor, el propio Lorentz jamás pretendió a ese descubrimiento».

En efecto, en el trabajo titulado «*Dos artículos de Henri Poincaré sobre la física matemática*», publicado en 1914, H. Lorentz escribía²⁴:

«Las fórmulas que entonces establecí para las coordenadas y el tiempo... estimularon a Poincaré a escribir su artículo sobre la dinámica del electrón, en el cual él dio mi nombre a la transformación de la que ahora mismo hablé. En lo referente a eso debo señalar que semejante transformación ya tuvo lugar en uno de los artículos de Voigt publicado en 1887 del que no saqué todo lo posible. En efecto, para algunas magnitudes físicas que se encuentran en las fórmulas no indiqué la transformación más adecuada. Eso fue hecho por Poincaré y después por Einstein y Minkowski».

Sin embargo, en el trabajo publicado en 1928 H. Lorentz escribió:

«... Yo introduje el concepto de la hora local que es diferente para diversos sistemas de referencia que se mueven uno respecto a otro. Pero jamás creí que podía tener alguna relación con el tiempo real. Este tiempo real se me representaba todavía en los conceptos clásicos viejos del tiempo absoluto que no depende de ningunos sistemas especiales de coordenadas. Para mi existía sólo un tiempo verdadero. Consideraba mi transformación del tiempo sólo como una hipótesis heurística de trabajo. Así, pues, la teoría de la relatividad es de hecho el trabajo exclusivamente de Einstein».

Albert Einstein nunca se preocupó especialmente de la «*repartición del pastel*». No obstante, su relación respecto a eso puede verse de su artículo «*Sobre el principio de la relatividad y sus consecuencias*», publicado en 1907 en el que escribía²⁵:

«Era necesario solamente comprender que la magnitud auxiliar, introducida por Lorentz y que éste llamó como "tiempo (hora) local" en realidad hay que determinar como "tiempo"». Con esta definición del tiempo las ecuaciones principales de la

24 H. Lorentz. *Dos artículos de Henri Poincaré sobre la física matemática*, Principio de la relatividad, Moscú. Editorial «Atomizdat», 1973, (en ruso).

25 A. Einstein. *Sobre el principio de la relatividad y sus consecuencias*, Principio de la relatividad, Moscú. Editorial «Atomizdat», 1973, (en ruso).

teoría de Lorentz satisfarán el principio de la relatividad si se sustituyen las transformaciones escritas antes por otras ecuaciones, correspondientes al nuevo concepto de tiempo. Entonces la hipótesis de Lorentz y Fitzgerald resulta un corolario indispensable de la teoría, y solamente la idea sobre el éter como portador de las fuerzas eléctricas y magnéticas no encuentra sitio en la teoría expuesta aquí; al contrario, los campos electromagnéticos no son aquí estados de cierta materia, sino objetos que existen independientemente y que tienen una misma naturaleza con una materia ponderable y poseen junto con ella la propiedad de inercia.

Más abajo se intenta sólo reducir en un todo único los trabajos que han surgido hasta la actualidad, uniendo la teoría de Lorentz y el principio de la relatividad.

Ahora vamos a dirigirnos a otro participante más de ese drama científico tan interesante y profundo del siglo XX.

El concepto de la constancia de la velocidad de la propagación de la luz es la base de la teoría especial de la relatividad. Este hecho fue descubierto experimentalmente por Michelson un poco antes de que Einstein publicase sus primeros artículos sobre la teoría de la relatividad. En muchos libros la creación de la teoría especial de la relatividad se describe de tal manera que resulta como si precisamente el descubrimiento hecho por Michelson sobre la constancia de la velocidad de propagación de la luz impulsó a Einstein las nuevas ideas. En realidad es más cómodo exponer la teoría de la relatividad si se considera que el nuevo hecho experimental condujo a las nuevas generalidades teóricas. Por lo general eso ocurre en la ciencia y por lo tanto resulta lógico.

Sin embargo, en el caso dado todo resultó de otra manera. Partiendo de una serie de artículos, enunciaciones y correspondencia de aquel tiempo, se desprende que Einstein formuló su teoría especial de la relatividad independientemente de los trabajos de Michelson. La tesis sobre la constancia de la velocidad de propagación de la luz era para Einstein un corolario necesario de una serie de fenómenos de la electrodinámica y el experimento de Michelson que ya conocía era sólo la confirmación de sus deducciones teóricas.

Entretanto, en esos mismos años, o sea, a finales del siglo XIX y principio del siglo XX, Michelson estimaba los resultados experimentales importantes que recibió sobre la constancia de la velocidad de la propagación de la luz si no como un error, pues,

en todo caso como un fracaso. Ahora eso nos puede parecer raro, pero en aquellos años Michelson consideraba que la velocidad de la luz debía ser obligatoriamente diferente en distintas direcciones, mientras que él sencillamente no lo pudo detectar.

Así, pues, por parte de Einstein no hubo ni pizca de deseo de disminuir los méritos de Michelson cuando en lo referente a la constancia de la velocidad de propagación de la luz el científico alemán se basaba más en sus razonamientos teóricos que en los resultados experimentales de Michelson. Al contrario, en varios artículos suyos y en discursos de buena gana y generosamente le rendía homenaje. Aquí había otra cosa: la enorme fuerza del pensamiento teórico y la seguridad profunda de la regularidad de las nuevas ideas científicas.

¡Qué coincidencia dramática de circunstancias a veces nos da la vida! ¿No es verdad?

En los años siguientes entre los adversarios de A. Einstein había gente que hizo esta situación no sólo dramática, sino siniestra. Pues en aquellos años A. Einstein vivía en Alemania, trabajaba en las universidades alemanas, era miembro de la Academia de Ciencias Prusiana... Mientras tanto a principios de los años 30 en la Alemania fascista a muchos científicos que no pertenecían a los «arios» se les despedía del trabajo. Contra A. Einstein se desplegó una campaña de acusaciones que incluía las declaraciones sobre el espíritu «no ario» de la teoría de la relatividad, Para el 1 de abril de 1933 se preparaba una exclusión solemne de Einstein de la Academia de Ciencias Prusiana.

En cambio, Einstein anticipó este plan, marchando a tiempo de Alemania y publicando una carta abierta a la mencionada Academia, declarando que salía de ella. Luego se negó también de la ciudadanía alemana. En su declaración publicada por él en marzo de 1933 en un periódico inglés²⁶, escribió:

«Hasta que tenga la posibilidad quedaré sólo en un país donde reine una libertad política, tolerancia e igualdad de todos los ciudadanos ante la ley. La libertad política significa la libertad de expresar tus puntos de vista políticos oralmente o por escrito, La tolerancia significa el respeto de las opiniones de cualquiera otra persona, cual sea. En la actualidad en Alemania no existen esas condiciones».

26 A. Einstein. Obras completas, V, IV, Moscú. Editorial «Nauka», 1967, (en ruso).

La Alemania fascista contestó a eso confiscando los bienes de A. Einstein y por su vida (es decir, por matarlo) fue fijada una recompensa²⁷. Claro está que actuando de esa manera, los gobernantes nacional-socialistas se castigaron más que a nadie. No en vano el viejo refrán dice: «*Al que Dios quiere castigar, le quita la razón*».

Sin embargo, la teoría de la relatividad se convirtió bastante pronto en uno de los fundamentos de nuestros conocimientos científicos.

4. Vida media de un muón y su energía

Los mesones inestables pueden considerarse como relojes subatómicos que se mueven a velocidades muy grandes. Por esta razón la vida media medida de estos mesones es considerablemente mayor que la vida media de los mesones en reposo.

B. Rossi

¿Qué grande es la variación del ritmo del tiempo en los cuerpos en movimiento, en cuánto es real dicho efecto y cómo se le puede observar? Para contestar a esas preguntas sería muy cómodo tener dos relojes iguales, uno de los cuales esté situado en nuestro laboratorio terrestre y el otro, pase delante de nosotros a una velocidad próxima a la de la luz. Esta posibilidad existe y más abajo se narrará de cómo se efectuó semejante experimento.

En los años 1936-1938 C. D. Anderson y S. C. Neddermeyer, así como I. K. Street y E. K. Steevenson, al investigar los rayos cósmicos, descubrieron en ellos una radiación penetrante que según una serie de rasgos se diferenciaba de los electrones rápidos y protones rápidos. Las investigaciones efectuadas por ellos mostraron que esta radiación representa un flujo de partículas rápidas con cargas positivas y negativas que poseen unas masas mayores que las de los electrones e inferiores a las de los protones. Así fueron descubiertas las partículas nuevas que recibieron el nombre de mesones μ o muones. Según los datos para hoy en día la masa de los muones negativos y positivos es idéntica e igual aproximadamente a 207 masas electrónicas.

De pronto aparecieron ciertas rarezas en el comportamiento de las mencionadas partículas. Al atravesar las capas de cierta sustancia, las partículas cargadas pierden

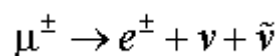
²⁷ Zelig. A. Einstein. Moscú, Editorial «Atomizdat», 1964. (en ruso).

energía en ionizar y se absorben parcialmente. Por lo general la capacidad penetrante de las partículas se estima por su absorción en la capa de la sustancia de una densidad y grosor dados. Para tener en cuenta a la vez esos dos factores, la masa de la capa absorbente se estima según la cantidad de gramos de la sustancia dada por un centímetro cuadrado del área. Resultó que los muones se absorben más fuerte en el aire que en las capas de plomo o latón equivalentes por su masa.

Semejantes experimentos fueron repetidos por muchos autores. Pues lo incomprendible siempre atrae a los científicos. A veces detrás de ello se esconde un error, pero con más frecuencia, un nuevo descubrimiento. Fueron realizadas unas investigaciones sistemáticas de la intensidad de los muones a nivel de mar y en diferentes alturas, habiendo una capa absorbente correspondiente. Estos experimentos confirmaron la existencia de una absorción anómala de los muones al atravesar las capas gruesas del aire. Más aún, el debilitamiento de la intensidad de los muones al moverse bajo cierto ángulo fue mayor que al moverse por una perpendicular, aunque en este caso se tomaba en consideración el aumento de la masa del aire que atraviesa la partícula.

La explicación de la extrañeza del comportamiento de los muones se dio en 1938 por H. Cullenkampf que supuso que los muones no son estables y que su vida media es del mismo orden de la magnitud que la duración del paso a través de la capa atmosférica. En este caso el debilitamiento de la intensidad del flujo de los muones al atravesar la capa atmosférica se explica no sólo por su absorción directa, sino también por su desintegración espontánea. Al mismo tiempo el debilitamiento de la intensidad de los muones al atravesar la capa de un metal se determina únicamente por la absorción directa, ya que la longitud del camino del muón en una capa de metal equivalente según la masa es sólo varios centímetros o decímetros y la vida correspondiente es mucho menor de la vida media del muón.

En lo sucesivo muchas investigaciones confirmaron la desintegración de los muones y mostraron que transcurre según el esquema



es decir, el muón positivo se descompone en un positrón, neutrino y antineutrino, mientras que el muón negativo, en un electrón, neutrino y antineutrino.

En 1939 B. Rossi efectuó una serie de investigaciones para determinar la vida media de los muones²⁸. La idea de estos experimentos es muy simple y es el desarrollo de las enunciaciones de Cullenkampff. Ella consiste en lo siguiente: dado que los muones son radiactivos, al pasar a través de una capa de sustancia, su cantidad disminuye no sólo como consecuencia de la absorción, sino también a causa de la desintegración. Por lo tanto, cuanto mayor es el tiempo de vuelo en la capa de sustancia, tanto mayor cantidad de muones tiene tiempo de descomponerse. Si los muones atraviesan diversas capas de sustancia con la misma masa, pero diferentes grosor y densidad, la reducción relativa de la cantidad de muones es tanto mayor, cuanto más gruesa es la capa y cuanto más corta resulta su vida media.

Así, pues, al medir la disminución de la intensidad de los muones en las capas de diversas sustancias elegidas de una manera correspondiente (por ejemplo, en el aire, agua y grafito), puede determinarse la vida media de los muones. Eso precisamente fue lo que hizo Rossi. Realizó las mediciones de la intensidad de los muones en Chicago (a una altura de 180 m sobre el nivel del mar). Denver (1.600 m sobre el nivel del mar), Eco-lake (3.240 m sobre el nivel del mar) y en la montaña Evans (4.300 m sobre el nivel del mar), o sea, en los lugares donde llegaban los muones, pasando las capas de aire de un grosor y densidad distintos. En cada uno de esos lugares el científico efectuaba dos series de mediciones: sin filtro y con un filtro de grafito de un grosor determinado. De esta manera, obtenía también datos sobre el debilitamiento del flujo de muones en una capa fina de cierta sustancia densa. El tratamiento de los resultados de esas mediciones mostró que la vida media de los muones es de varios microsegundos.

En los años siguientes perfeccionando en cierto grado los dispositivos de medición, B. Rossi y D. Hall realizaron una serie de mediciones de la vida media de los muones en movimiento, pero ya no para su flujo sumario, sino para grupos individuales de diversa energía. Resultó que los muones con mayor energía, o sea, los rápidos, poseen una vida media aproximadamente tres veces mayor que los

28 B. Rossi, Rayos cósmicos, Moscú, Editorial «Atomizdat», 1966, (en ruso).

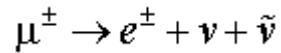
muones de pequeña energía, es decir, los más lentos. ¿Cómo se estima ese resultado?

Para medir el tiempo puede utilizarse cualquier proceso periódicamente repetido (por ejemplo, el balanceo del péndulo) o que transcurre uniformemente (verbigracia, el derrame de la arena, la desintegración radiactiva). Cuando los físicos en sus laboratorios estudiaban la velocidad de la desintegración de distintas sustancias radiactivas, chocaron con que unos isótopos tienen un periodo de semidesintegración igual a mil millones de años, mientras que otros, sólo milésimas y milmillonésimas de segundo. En este caso resultó que las variaciones de la temperatura y presión en los límites alcanzables en los laboratorios terrestres no influyen sobre la velocidad de la desintegración. Así, pues, las sustancias radiactivas pueden servir para calcular los intervalos de tiempo, o sea, pueden funcionar como relojes peculiares y además con elevada constancia.

Desde este punto de vista los muones, lo mismo que cualesquiera otras partículas radiactivas, también pueden considerarse como relojes singulares. Pero ¿por qué estos «relojes» cambian sus indicaciones al variar la energía y la velocidad del movimiento de las partículas? ¿Por qué los muones rápidos viven más que los lentos?

B. Rossi y D. Hall explicaron eso con el hecho de que según la teoría de la relatividad el ritmo del curso de cualquier proceso en la naturaleza depende de la velocidad con que se mueve el sistema en el que sucede dicho proceso, con relación a otro sistema en el que se encuentran el observador y los dispositivos de medición. Dado que los muones se mueven respecto a la Tierra con una velocidad muy grande, próxima a la de la luz, el efecto de retardo del tiempo alcanza un valor grande, del orden de centenares de por ciento. Los autores mencionados continuaron: disponiendo de datos sobre la vida media de los muones en movimiento, por las fórmulas de la teoría de la relatividad, calcularon que la vida media de los muones en reposo debía ser cerca de dos microsegundos.

F. Rasetti decidió determinar experimentalmente la vida media de los muones. Puesto que el muón se descompone en un electrón o positrón y neutrino y antineutrino



para calcular su vida media es necesario fijar dos acontecimientos: la parada del muón y su desintegración, y medir el intervalo de tiempo entre ellos. Esta tarea fue resuelta con ayuda de un experimento, ingenioso por su idea y una interpretación virtuosa de la técnica, que realizó Rasetti en 1941 con ayuda de un circuito de las coincidencias retardadas.

Haciendo uso de ese mismo principio, pero con una metodología un poco mejorada y con mayor precisión B. Rossi y N. Nerson determinaron la vida media del mesón en reposo.

El esquema de dichos experimentos es el siguiente (figura 43). En el trayecto de los mesones se colocan varios filtros 1, 2, 3 y varios grupos de contadores A, B, C, D, E, F. Todos los contadores que tienen la misma letra se unen entre sí en paralelo. Esto significa que funcionan simplemente como un contador de gran área.

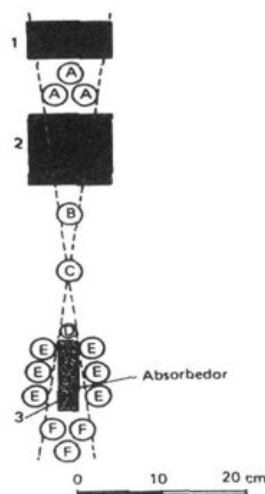


Figura 43. Esquema del experimento para determinar la vida media del mesón en reposo

Los contadores de los grupos A, B, C, D se unen en el dispositivo por el círculo de coincidencias, lo que significa que el dispositivo vuelca la señal resultante sólo cuando la partícula observable pasa a través de todos esos grupos de contadores. Con eso se corta del todo el flujo de radiación cósmica un haz estrecho dirigible de partículas, capaces de pasar a través de dos filtros gruesos de plomo 1 y 2, pero

eso lo pueden realizar las partículas de un tipo y energía determinados. De esta manera, «*el telescopio nuclear*» selecciona las partículas del tipo necesario.

El tercer filtro se necesita para observar los mesones que se paran. Otro grupo más de contadores se coloca detrás de ese filtro (el grupo F) y se conecta en el dispositivo con todos los demás según el circuito de anti-coincidencias. En este caso el dispositivo vuelca la señal resultante sólo cuando la partícula en cuestión atraviesa los grupos de contadores A , B , C y D , sin pasar a través del grupo de contadores F . Así, pues, el dispositivo fija la parada del mesón en el absorbente.

Para señalar la desintegración de los mesones, por los lados del filtro 3 se coloca un grupo de contadores E que registran los electrones o positrones que aparecen al descomponerse los mesones. Este grupo de contadores se conecta en el dispositivo con los demás grupos según el circuito de coincidencias retardadas. En este caso el funcionamiento de todo el dispositivo sucede sólo cuando el mesón, pasando a través de los primeros dos filtros y atrancándose en el tercero, después de un lapso determinado emite un electrón o positrón.

Así, pues, el investigador creó un dispositivo que entre las partículas de diverso tipo que se mueven a velocidades enormes, escogía sólo los mesones μ que necesitaban y entre ellos, únicamente los que se atrancaron en el filtro 3. Ahora era conveniente medir al cabo de cuánto tiempo después de atrancarse el mesón μ en el filtro y pararse, él se descomponía y emitía la partícula β .

En los primeros experimentos de este género al registrar los acontecimientos necesarios, paso tras paso, se cambiaba el retardo prefijado entre los contadores A , B , C , D y los contadores E . En los siguientes experimentos B. Rossi y N. Nerson en lugar de eso aplicaban un «*cronómetro electrónico*» que permitía medir el intervalo de tiempo entre la parada y la desintegración del muón para cada acto individual de desintegración.

La vida media del muón en reposo, determinada a causa de estas investigaciones, resultó ser igual a $(2,15 \pm 0,1) \mu\text{s}$. Es fácil de ver que dicho resultado está en buena concordancia con el valor calculado que recibieron antes B, Rossi y D. Hall basándose en las fórmulas de la teoría de la relatividad.

Los experimentos descritos demuestran con gran evidencia la variación del ritmo del tiempo en los cuerpos en movimiento y la necesidad de ampliar el propio concepto de tiempo conforme a la teoría de la relatividad.

Capítulo 11

MEDICIÓN DE LAPSOS GRANDES

Contenido:

1. *Un viaje al pasado*
2. *Geocronología absoluta y relativa*
3. *Método de carbono radiactivo de fechar los acontecimientos*
4. *Precisión del método de carbono radiactivo*
5. *Límites del método del carbono radiactivo*
6. *Algunas aplicaciones de los relojes de carbono radiactivo. Definición de la fecha de los suelos y los modelos teóricos del ciclo de carbono*

1. Un viaje al pasado

Los arqueólogos estudian el pasado lejano, investigan el surgimiento, desarrollo y la muerte de las culturas antiguas. Encontrando distintos hallazgos: instrumentos de trabajo, vestidos, objetos de uso doméstico, armamento, descubren cómo vivían las personas muchos miles de años atrás. Los hallazgos arqueológicos permiten juzgar también sobre los enlaces entre diferentes pueblos antiguos. La determinación de la edad de dichos hallazgos tiene en este caso una importancia primordial para aclarar la influencia de un pueblo sobre el otro y resolver una serie de otras tareas arqueológicas importantes.

¿Cómo se determina la edad de los hallazgos arqueológicos?

Los altos túmulos se encuentran por toda la gran llanura rusa. En ellos fueron enterrados los guerreros con toda la armadura, cada uno con su caballo de batalla. Muchos objetos diferentes se colocaban en los sepulcros de esa gente para que, conforme a su creencia, ellos no tuviesen necesidad de nada en la vida de ultratumba. Estos túmulos nos relatan sobre el lejano pasado de nuestra patria, sobre la vida y cultura de distintas tribus que habitaban varios miles de años atrás los espacios vastos desde los Cárpatos en el Oeste hasta el Pamir y Altai en el Este. Las excavaciones en Nápoles Escita en las inmediaciones de Simferópol (Crimea) nos dan a conocer el período histórico más tardío. Aquí los hallazgos arqueológicos

testimonian la existencia de la cultura de los escitos de carácter urbano. La edad de los túmulos se determina por lo general del tipo de la sepultura y los objetos funerarios hechos en el sitio, pero a veces en los túmulos se encuentran también cosas traídas: recipientes de arcilla de origen griego, telas chinas, espejillos de trabajo chino... Estas cosas permiten con más exactitud establecer el tiempo de la vida de la persona sepultada en el túmulo.

Por los hallazgos arqueológicos en las regiones del Dniepr se pudo conocer la llamada cultura de Trípoli (Cucuteni) de la gente que vivió cerca de 5000 años atrás. Las figuras que hallaron los arqueólogos de los animales domésticos, los azadones hechos de las cuernas del ciervo, los cuchillos y hoces de piedra, las puntas de sílex de las flechas, los restos del revoque de las viviendas de arcilla, las trituradoras de grano de piedra, un conjunto de estatuas permitieron saber qué animales silvestres cazaba el hombre antiguo, qué animales domésticos tenía, cuál era su economía y cómo se componían sus creencias.

Hace poco en Uzbekistán los arqueólogos encontraron una ciudad sepultada en las arenas. Las excavaciones permitieron conocer la alta cultura de Corasmia antigua. Los restos quemados de la fortaleza y las viviendas permitieron muchos siglos después «leer» la historia de su destrucción y saber cuándo y cómo la invasión de los nómadas puso fin al bienestar y a la potencia de Corasmia antigua.

Los acontecimientos que transcurrieron en el Egipto Antiguo son aún más lejanos. Nos separan muchas decenas de siglos, pero los arqueólogos incansables buscan caminos para contestar y en este caso también: qué, cómo y cuándo.

En el Egipto Antiguo se prestaba gran atención al entierro. El embalsamamiento del cuerpo de difunto y la decoración rica de la tumba (con diversos objetos o sus imágenes), conforme a las creencias egipcias, eran necesarios para una existencia cómoda y agradable de su sombra. Pues los egipcios antiguos creían que el hombre consta de tres partes: el cuerpo, la chispa de Dios y la sombra o Ka que une el cuerpo con la chispa de Dios. Los sacerdotes de Egipto decían que después de que muere la persona, su sombra aún vaga miles de años por la tierra. Parecida exactamente a la persona, sólo que parece tejida de niebla, la sombra puede andar, hablar y los primeros centenares de años, debe alimentarse, en lo sucesivo le es suficiente sólo las imágenes de los alimentos. Lo principal para la sombra es el

cuerpo en que vivió antes. Si éste no se conservó, la sombra extraña y erra desasosegada por la tierra.

Estos puntos de vista obligaban a los egipcios antiguos crear unas ciudades gigantescas de los muertos que ocupaban una región entera del desierto occidente y construir unas enormes pirámides, dentro de las cuales se hallaban los sepulcros de los faraones. Hoy día estas ciudades de los muertos nos permiten saber muchas cosas sobre la vida pasada. La comparación de las escrituras fragmentarias de diversos acontecimientos, su estudio constante permite a los científicos restablecer la historia de la vida antigua. Sin embargo, sólo cuando se logra con seguridad datar por lo menos ciertos acontecimientos importantes, todo el cuadro del lejano pasado adquiere una sucesión y certeza suficientes.

A los arqueólogos les ayudan a establecer los datos los monumentos históricos y las crónicas antiguas que contienen los apuntes de diversos acontecimientos: las guerras y los cataclismos, el reemplazo de los reyes y de las dinastías de zares, etc. Sobre todo es un éxito cuando un mismo acontecimiento se indica en varias fuentes independientes o el propio acontecimiento es tal que se puede determinar exactamente el tiempo cuando éste sucedió. Así, por ejemplo, de la crónica china antigua se sabe sobre dos astrónomos desdichados que se llamaban J_1 y J_0 quienes en el año 2200 antes de nuestra era no predijeron a tiempo el eclipse del Sol y por esta culpa se les cortó la cabeza. La comparación de la cronología con el cálculo actual de este eclipse nos da una marca precisa del tiempo y permite verificar cuán correcto los analistas chinos antiguos calculaban el tiempo.

Pero no siempre pueden los arqueólogos definir con tanta facilidad el tiempo de los acontecimientos que se investigan. Al contrario, con mucha más frecuencia eso resulta ser bastante difícil. No obstante, la definición de la edad de los hallazgos arqueológicos es una condición totalmente indispensable para obtener unas conclusiones seguras sobre la historia de los pueblos antiguos. ¿Es posible encontrar un método para determinar directamente la edad de los hallazgos arqueológicos? ¿Existen relojes para calcular miles de años? Pues, sí, semejantes relojes existen, con la particularidad de que son de varios tipos diferentes. Pero de cómo son, cuál es su principio de funcionamiento y en qué límites trabajan, narraremos un poco más tarde.

Ahora echemos una ojeada a un pasado aún más lejano. Si pudiésemos pasar sólo a 10.000 años atrás, descubriríamos que en la tierra no había ni ciudades, ni aldeas; unos grupos pequeños de personas se albergaban en las cuevas, por todas las partes les acechaban peligros. Las fuerzas de la naturaleza, terribles e incomprensibles, reinaban sobre ellos. Mal armados, cazaban unos animales y con dificultad se protegían de otros. Estos seres humanos no tenían lengua escrita y no dejaron casi ningún monumento.

¡Todavía más allá, a la profundidad de los siglos! Qué difícil es reconocer al hombre en ese ser con una frente deprimida baja, peludo, vestido de piel. Medio encorvado de manera que a veces las manos rozan las rodillas, comprimiendo una porra o un hacha de piedra, se desliza temerosamente el hombre prehistórico, el predecesor del hombre moderno erguido orgullosamente, el soberano de la naturaleza.

Para comprender la sucesión y el cambio de estas formas de la vida que pasaron hace mucho, es necesario determinar su edad. Pero ¿cómo se puede hacer eso?

Intentemos obligar a hablar las cosas e incluso las piedras.

Hace poco en España se descubrió una cueva que durante muchos miles de años servía de vivienda, a veces, para personas, otras veces para los animales. Ellos vivían en ella, morían y la tierra, capa por capa, tapaba sus restos. Una gran cantidad de toda clase de restos formó en esta cueva una colina de 13,5 metros de altura que se eleva desde su fondo hasta casi su bóveda. Primero en una profundidad pequeña se encontraron unos puñales triangulares de bronce. Las personas que los dejaron vivieron 2.000 años atrás. Un poco más profundo se hallaron diversas cosas y esqueletos. A mayor profundidad, los huesos del ciervo del norte e incisivos hechos de hueso. Después, otra vez había esqueletos. Dos metros más profundo se encontraron muchos cuchillos y barrenas de piedra que dejaron los hombres que vivieron 10 mil años atrás. Un metro más profundo yacían los huesos del rinoceronte y del oso cavernario. Y en el mismo fondo de la caverna se encontraron hachas y raspadores hechos burdamente de piedra confeccionados cerca de 50 mil años atrás.

El proceso de incremento de la capa terrestre va lentamente. Las investigaciones mostraron que en esta cueva para aumentar la capa de tierra en un cuarto de decímetro se necesitó un siglo entero.

Los hallazgos arqueológicos descubiertos en diferentes partes del mundo, permitieron poco a poco aclarar las etapas principales del desarrollo del hombre y su cultura.

Se pudo establecer que 30 a 40 mil años atrás vivían los llamados hombres de Cro-Magnon (neoantropoides) que tenían un cráneo voluminoso alargado, una cara ancha y los músculos masticatorios de una fuerza asombrosa. Los arqueólogos hallaron los esqueletos de esas personas, así como diversos instrumentos de trabajo confeccionados por ellos y dibujos de animales en las paredes de las cuevas.

Los hombres neanderthalensis que vivieron 50 a 70 mil años atrás ocupaban un lugar intermedio entre el mono y el hombre. Sus rodillas estaban siempre un poco encorvadas. La frente era achaflanada hacia atrás y no tenían a penas barbilla. Los esqueletos de esta gente nos relataron de cómo eran; los instrumentos de piedra que les pertenecían, las hachas, cuchillas, piedras pulidas en forma de esfera, barrenas, etc., nos permitieron saber en qué eslabón del desarrollo se encontraban. Los pitecántropos que existieron varios centenares de miles de años atrás andaban tan rectamente como nosotros, pero su cabeza se parecía más a la del mono que a la de una persona. Tenían los superciliares muy salientes y una frente que tan abruptamente iba hacia atrás que en el cráneo achaflanado había el doble menos de seso que posee el hombre moderno.

En 1960 en el desfiladero de Oldoway en Tanganica (África) el matrimonio de arqueólogos Mary y Luis Leakey encontraron los restos de una persona aún más primitiva que recibió el nombre de *Homo habilis* («hombre hábil»). Esta persona a título de instrumento utilizaba las guijas con un extremo desgastado. La constatación de la fecha de las rocas, tomadas de la capa donde se le encontró, permitió establecer que ese hombre vivió cerca de 2 millones de años atrás.

Si echamos una ojeada aún más lejos, veremos las épocas cuando todavía no existía el hombre y sólo las plantas gigantescas y unos animales enormes habitaban la Tierra.

La historia de la Tierra se acostumbra a dividir en grandes fases individuales. La última de ellas recibió el nombre de era cenozoica o era de «la nueva vida». Esta era dura ya cerca de 55 millones de años. A finales de la era cenozoica apareció el hombre y vivimos nosotros. La era que anticipó la cenozoica fue la mesozoica o la

era de «la vida media» que duró aproximadamente 135 millones de años. Era entonces cuando en la Tierra reinaba un verano perpetuo. El clima era tan cálido e igual que en los árboles petrificados que se encuentran ahora de aquella época es imposible distinguir los anillos, ya que los árboles crecían regularmente durante todo el año.

En la era mesozoica los dueños de la Tierra en el suelo, en el agua y en el aire eran los reptiles. Los folidotos gigantescos alcanzaban unas dimensiones enormes, por ejemplo, el brontosauro pesaba unas 30 toneladas, cinco veces más que el elefante africano actual. La longitud del brontosauro era de 20 metros, así que una persona mayor tendría que hacer 30 pasos para llegar desde su hocico hasta su rabo. Al final de la era mesozoica empezó a enfriar. Durante la glaciación todos esos gigantes murieron.

La era paleozoica o la era de «la vida antigua» comenzó unos 600 millones de años atrás y terminó 340 millones de años atrás. Fue un tiempo en general tranquilo, cálido, sólo a veces se interrumpía por enfriamientos.

Al principio de la era paleozoica la vida existía sólo en los océanos donde vivían los crustáceos: trilobites y arqueociates, organismos intermedios entre un cuerpo de hongo y corales. Los arqueociates poseían un esqueleto calcáreo y unas fibras largas, parecidas a las raíces, con cuya ayuda se sujetaban a los escollos. Luego en los mares aparecieron los peces y las plantas y detrás de ellas algunos animales se trasladaron a la tierra. A finales de la era paleozoica los seres vivos se apoderaron definitivamente de los continentes, se reprodujeron y se establecieron en la tierra. Unos bosques espesos húmedos de helechos y equisetos gigantescos cubrieron la Tierra. Para ese tiempo en los mares los trilobites y arqueociates murieron, pero los peces se reprodujeron extremadamente, dando gran variedad de especies.

Los períodos aún más tempranos de la vida en la Tierra se denominan era eozoica o era de «la aurora de la vida». Los primeros continentes y océanos aparecieron en la Tierra unos 1,5 mil millones de años atrás. En los estratos que se formaron unos 700 millones de años atrás ya existían restos de unas formas bastante complejas de seres vivos. De esta manera, es probable que cerca de un mil millones de años atrás o incluso un poco antes en la Tierra ya apareció la vida y las primeras acumulaciones de los seres vivos, unos burujos diminutos de una sustancia viva,

parecida a la gelatina, del protoplasma, aparecieron en las aguas templadas de los océanos.

Las búsquedas minuciosas, las investigaciones meticulosas permitieron a los paleontólogos poco a poco, paso a paso, comprender las vías del desarrollo de la vida antigua por sus restos, a veces sólo por sus huellas implícitas, como por ejemplo, las huellas en las piedras. Numerosas comparaciones permitieron aclarar la sucesión del fomento de distintas formas de la vida y a pesar de que todo era bastante aproximado, se podía establecer su cronología.

Cuando los científicos, al estudiar las épocas pasadas, utilizan los estratos de la corteza terrestre como escalones que conducen al pasado, los restos de los organismos vivos sirven para ellos como marcas para determinar la edad, como si fuesen una cronología fosilizada.

Los geólogos más eméritos hace tiempo que señalaban la importancia de determinar la edad de las rocas tanto para la geología teórica, como para la práctica. El académico V. A. Vernadski en sus trabajos subrayaba la importancia de definir las duraciones de los procesos geológicos y la edad de las formaciones geológicas. El académico V. A. Obruchev escribía que «... *el papel dirigente al buscar nuevos yacimientos de minerales desempeña el conocimiento de los procesos geológicos que en los períodos pasados de la vida en la Tierra crearon estos yacimientos y los crean, claro, también en la actualidad...*». «¿La existencia de qué minerales podemos esperar en un país montañoso?... La respuesta va a depender de la edad de ese país²⁹».

¡Ah! Pero no siempre es seguro el método paleontológico para determinar la edad de las rocas a caso de las migraciones masivas de los organismos vivos que tuvieron lugar en los tiempos antiguos.

¿Y si penetramos aún más lejos y observamos las épocas de la historia de la Tierra cuando en ella todavía no había vida? ¿Cómo y cuándo se formó el semblante de la Tierra? ¿Qué es lo que puede servir para establecer los datos básicos de esas épocas? ¿Qué «relojes» servirán para ello?

2. Geocronología absoluta y relativa

29 V. A. Obruchev. Fundamentos de la geología, Moscú, Editorial «Gosgeolizdat», 1947 (en ruso).

Ni uno de los relojes descritos antes sirve para medir lapsos tan grandes y establecer la fecha de los acontecimientos pasados. Pues los relojes, confeccionados por el hombre, en las escalas geológicas de tiempo aparecieron relativamente poco tiempo atrás, algunos varios miles de años y los otros sólo unas décadas atrás. El uso de los relojes fabricados por el hombre para el cálculo continuo del tiempo no cuenta ni con varios centenarios de años.

El reloj, o sea, la Tierra que gira alrededor de su eje, y el reloj, o sea la Tierra que gira alrededor del Sol, funcionan ya miles de millones de años, sin embargo, se empezó a calcular por ellos sólo hace unos miles de años atrás, y como sabemos ahora auténticamente, el cálculo no se efectuaba con regularidad, había fracasos e intermitencias.

Los científicos han elaborado el método de calcular el tiempo por los anillos anuales de los árboles, pero esa escala de tiempo no se extiende muy lejos (hasta varios miles de años) y tiene una aplicación restringida. Las rocas sedimentarias de las arcillas de banda, de arena, sales ofrecen también la posibilidad de calcular el tiempo. Los científicos han estudiado y utilizado todos esos métodos. Sin embargo, los relojes, basados en estos procesos, resultaron poco precisos.

Existe una serie más de métodos para medir los lapsos grandes. Un grupo entero de semejantes métodos se fundamenta en el estudio de los cambios de diferentes formas de la vida. En el transcurso de siglos y milenios unas especies de plantas y animales sustituían a otras. Cada una de estas especies existía un tiempo más o menos largo. Muchas especies existieron al mismo tiempo. Sin embargo, la mayoría de ellas, pasando el período de auge y una amplia extensión, luego moría por distintas causas, dejando el sitio a otras especies.

Al estudiar la sucesión en que transcurría la sustitución de unas especies por otras, y determinar aunque sea aproximadamente la duración de la existencia de cada una de ellas, se puede de esta manera formar la escala de tiempo. Semejante reloj está basado en la comparación de diferentes acontecimientos entre sí y, por lo tanto, muestra el tiempo relativo. Él permite determinar con seguridad la sucesión de diversos fenómenos. En cambio este reloj resulta muy poco exacto al fechar acontecimientos individuales o, como se dice frecuentemente, al determinar la edad

de esos acontecimientos. No obstante, incluso en la actualidad esos métodos resultan en muchos casos útiles y se utilizan a gran escala.

Al comienzo de nuestro siglo para calcular lapsos grandes se elaboraron unos «relojes radiactivos». Ellos permitieron precisamente determinar la edad de distintos objetos de investigación con una precisión aceptable, obtener datos de acontecimientos ya pasados y, al fin de cuentas, comprender mejor la historia de la vida en la Tierra, la formación de la propia Tierra e incluso el desarrollo del Sol y las estrellas. La singularidad muy esencial de los relojes radiactivos es que aplicándolos a los hallazgos arqueológicos, a las rocas y otros objetos de investigación se determina la edad absoluta, es decir, absoluta en el sentido que se busca por ciertas propiedades (radiactividad) de la muestra dada y directamente para la muestra dada, mientras que en los métodos de la cronología relativa la edad de la muestra dada se define comparándola con otros objetos, por ejemplo, los restos de las esporas y el polen de las plantas, las conchas de distintos tipos, etc.

Se llama «reloj radiactivo» al método o mejor dicho a un grupo entero de métodos muy potentes en los que el fenómeno de la desintegración radiactiva de los núcleos de diferentes isótopos se utiliza para determinar lapsos grandes. Las investigaciones efectuadas de las sustancias radiactivas mostraron que la velocidad con que desintegran no depende de la temperatura y presión ambiente, por lo menos en los límites que pueden lograrse en los laboratorios terrestres. De esta manera, el proceso de la desintegración radiactiva puede usarse con éxito para calcular los intervalos de tiempo.

La desintegración de diferentes isótopos radiactivos sucede con una velocidad esencialmente distinta, verbigracia: el período de semidesintegración para el bismuto-212 es igual a 60,5 minutos, para el uranio-238, 4,5 mil millones de años y para el carbono-14, 5.730 años. Recordemos que el período de semidesintegración se denomina el lapso durante el cual su cantidad disminuye a la mitad. Así, pues, para medir diferentes objetos y distintos intervalos de tiempo existe una elección suficientemente amplia de isótopos adecuados. Sin embargo, al utilizar el reloj radiactivo para calcular lapsos grandes se observaron unas dificultades serias y específicas. Se necesitaron mucho trabajo e inventiva científica para alcanzar el

grado de comprensión de los procesos utilizados que permitió vencer esas dificultades.

Entretanto el principio de la medición de lapsos grandes con ayuda de los relojes radiactivos es muy sencillo. En cierta medida se parece al principio de funcionamiento del reloj de fuego en el que el palo confeccionado de una manera correspondiente arde con una velocidad constante y conocida de antemano. Sabiendo la longitud inicial del palo, la velocidad con que arde y midiendo la longitud de la parte que no se quemó, puede determinarse sin gran dificultad cuánto tiempo pasó desde el momento cuando se encendió el palo.

No obstante, la analogía entre los relojes radiactivos y de fuego no es completa en lo referente a que la longitud del palo que arde del reloj de fuego al cabo de intervalos iguales de tiempo disminuye en segmentos determinados, es decir, según la progresión aritmética, mientras que la cantidad de la sustancia radiactiva disminuye al cabo de intervalos iguales de tiempo en una cantidad determinada de veces, o sea, según la ley de la progresión geométrica. Si en el momento inicial la longitud del palo del reloj de fuego era A , y la velocidad con que quema es B , al cabo de 1, 2, 3 horas su longitud será $A - 1B$, $A - 2B$, $A - 3B$, etc. Si la cantidad de la sustancia radiactiva en el momento inicial era A , el cabo de intervalos de tiempo iguales y característicos para cada isótopo radiactivo, será $1/2 A$, $1/4 A$, $1/8 A$, etc. La curva que describe semejante variación de la magnitud se denomina exponencial. El hecho de que la cantidad de la sustancia radiactiva que había inicialmente disminuye con el tiempo según el exponente, no añade ninguna dificultad complementaria al calcular el tiempo.

Es más difícil determinar en unas u otras muestras la cantidad inicial de la sustancia radiactiva. En efecto, ¿cómo saber el contenido inicial de la sustancia radiactiva en un material que nadie preparó especialmente y que estuvo miles y millones de años en el terreno antes de que un científico curioso lo sacara de allí y lo denominó muestra?

Aún más difícil resultó la exclusión de diferentes efectos secundarios que actuaron sobre la muestra durante su estancia en el terreno. Pues prácticamente ni un material que se usa para determinar la edad no es un sistema bien cerrado en lo referente al intercambio con el medio ambiente. Al contrario, por lo general durante

la estancia de las muestras en el terreno tiene lugar tanto el escape de las sustancias radiactivas, como cierto ingreso desde afuera. Para evitar las desviaciones más o menos considerables en fechar, eso todo es necesario tomar en consideración, introduciendo las correcciones correspondientes.

Para vencer esas dificultades se necesitaron diversos conocimientos, mucho trabajo y en algunos casos unas deducciones bastante complejas e ingeniosas. En unos métodos se pudieron vencer las dificultades mencionadas y ellos obtuvieron gran difusión, en los otros, no. Entonces esos métodos fueron rechazados en lo sucesivo. A continuación se describen los métodos más interesantes e importantes para fechar, así como algunas tareas que pudieron resolverse merced a su ayuda.

3. Método de carbono radiactivo de fechar los acontecimientos

Para resolver muchas tareas de la geología, paleogeografía y arqueología en la actualidad se utiliza a gran escala y con éxito el método de carbono radiactivo para fechar. Por eso lo describiremos con suficientes detalles.

Este método, o sea, el reloj de carbono radiactivo permite determinar la edad absoluta de diferentes materiales de origen orgánico, y de esa manera, fechar unos u otros acontecimientos que sucedieron en la superficie de la Tierra en un pasado lejano. Su cuadrante comienza desde cero, es decir, desde la actualidad y se extiende a 50 ó 60 mil años atrás.

Este reloj fue confeccionado no hace mucho. El método de carbono radiactivo para determinar la edad absoluta de los materiales de origen orgánico fue propuesto en 1946 por W. F. Libby. Él elaboró también los fundamentos físicos de este método. Se sabe que en la atmósfera terrestre y en los océanos, en las plantas y animales que viven en la tierra, en los organismos de mar, en general en toda la biosfera de la Tierra existe el carbono radiactivo ^{14}C . Es verdad que su cantidad es relativamente pequeña. Si de algún material orgánico, por ejemplo, de un trozo de madera se obtiene, quemándolo, el carbono, en él se detecta la radiación beta, característica para ^{14}C . Como una característica cuantitativa cómoda de dicha radiación se introduce el concepto de actividad específica, comprendiendo eso como la cantidad de desintegraciones que transcurren en 1 g de la mezcla natural de isótopos de carbono durante 1 min. Para el carbono obtenido de un árbol recién

cortado la actividad específica es solamente igual a 15,3 desint/ (g-min). Sin embargo, en 1 g de carbono hay 5×10^{22} átomos.

El carbono natural es una mezcla de varios isótopos, incluyendo dos estables: ^{12}C (98,9%) y ^{13}C (1,1%), así como una cantidad muy pequeña, igual sólo a $1,07 \times 10^{-10}$ % de carbono radiactivo ^{14}C . No obstante, la suposición de que este carbono radiactivo es el resto de que existió en la Tierra en el período de su formación, o sea, 4,5 mil millones de años es totalmente inverosímil. Pues el período de la semidesintegración de ^{14}C es sólo 5.730 años. Si 4,5 mil millones de años toda la Tierra consistiese por completo de carbono radiactivo, pues y en este caso para la actualidad quedarían mil millones de mil millones de veces menos que se encuentra hoy día.

¿Por qué el carbono radiactivo no desapareció de la Tierra, no se extinguió y se detecta en la actualidad? Evidentemente porque existe cierto mecanismo que lo engendra todo el tiempo.

Para hoy día ya se conoce este mecanismo que consiste en lo siguiente. A la Tierra llega la radiación cósmica mediante un flujo continuo. En su composición entran las partículas pesadas sin carga: los neutrones. Al pasar a través de la atmósfera, los neutrones actúan recíprocamente con los núcleos del nitrógeno atmosférico.

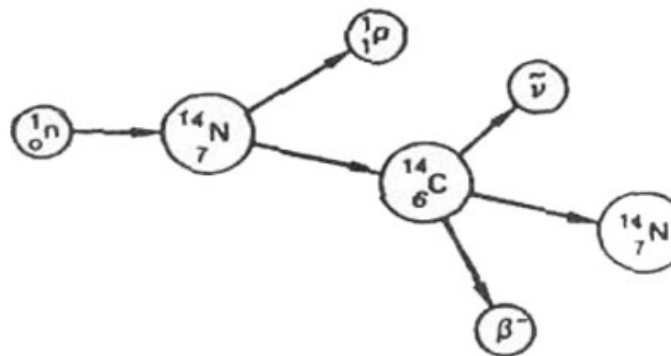


Figura 44. Esquema de la formación y desintegración del carbono-14

En este caso sucede la siguiente reacción nuclear (figura 44): el neutrón chocando con el núcleo de nitrógeno forma con él un sistema inestable intermedio que al cabo de un tiempo muy corto expulsa un protón, transformándose de esta manera en el núcleo de carbono radiactivo ^{14}C .

Tras de la reestructuración del núcleo, tiene lugar con bastante rapidez la reestructuración de la capa electrónica y se obtiene el átomo de carbono, idéntico en sentido químico a cualesquiera otros átomos de carbono. Uniéndose con los átomos de oxígeno, el carbono se oxida hasta el dióxido de carbono. A la par con el dióxido de carbono ordinario del aire se absorbe por las plantas, entra en la composición de los carbonatos disueltos en los océanos, etc.

Así, pues, originando por los neutrones de la radiación cósmica, el carbono-14 se incluye en el ciclo bioquímico de la vida de la Tierra.

Siendo radiactivo, el núcleo del átomo de carbono-14 al cabo de cierto tiempo se descompone. En este caso se emiten una partícula beta (electrón) y antineutrino y el núcleo de carbono-14 se convierte en el núcleo de nitrógeno-14 estable.

Entretanto, cualquier organismo vivo se encuentra en estado de un intercambio ininterrumpido con el medio ambiente, absorbiendo unas sustancias y expulsando otras. Por eso parece natural la suposición de que en un organismo vivo la actividad específica debe ser la misma que en el medio circundante. Esta conclusión es lógica, pero no indiscutible. Además, es sólo un eslabón de una cadena bastante larga de deducciones, necesarias para buscar el contenido inicial del carbono radiactivo en las muestras.

Examinemos todos esos eslabones uno tras otro: la radiación cósmica en las inmediaciones de la superficie de la Tierra contiene neutrones. Estos neutrones al ponerse en interacción con el nitrógeno de la atmósfera terrestre originan el carbono radiactivo. Ese carbono que se forma se oxida hasta el dióxido de carbono, se mezcla con el dióxido de carbono corriente de la atmósfera y así se incluye en el ciclo bioquímico de la Tierra. Todos los organismos durante el intercambio absorben el dióxido de carbono y de esta manera se recibe el carbono radiactivo.

Si en el transcurso de decenas de miles de años la intensidad de la radiación cósmica que incide sobre la Tierra y, respectivamente, la densidad del flujo de neutrones en las proximidades de la Tierra no cambiaron:

- si el carbono radiactivo originado en la atmósfera terrestre por los neutrones de la radiación cósmica se disolvía en ella con el carbono estable siempre en la misma medida; si en la atmósfera terrestre no hubo y no hay otras fuentes no regulares del carbono radiactivo y estable;

- si la actividad específica del carbono atmosférico no depende de la latitud y longitud de la localidad y su altura sobre el nivel del mar
- si en efecto el contenido relativo del carbono radiactivo en los organismos vivos es el mismo que en la atmósfera
- si todo ellos es así, para determinar el contenido inicial del carbono radiactivo en la muestra dada de origen orgánico es suficiente medir su contenido en cualquier pieza de ensayo de edad nula y origen orgánico, por ejemplo, en un árbol recién cortado. Esta magnitud es medida y bien conocida. Da 15,3 de desintegración radiactiva por minuto en 1 g de una mezcla natural de todos los isótopos de carbono.

Después que el organismo muere, su intercambio de carbono con el medio exterior cesa. Así pues, el momento del comienzo del cálculo para el reloj de carbono radiactivo es la muerte del organismo. Decenas de milenios atrás cierto árbol fue derrumbado por una avalancha o un glacial, cierto animal murió en una batalla o de un terremoto y desde ese momento el contenido del carbono estable en ellos no varió, mientras que la cantidad del carbono radiactivo disminuía continuamente con una velocidad bien definida, de manera que al cabo de 5.730 años quedaba sólo 1/2 del contenido inicial, al cabo de 11.460 años, solamente 1/4, etc.

¿En cuánto estas suposiciones son justificadas? Pues si sólo una de ellas es incorrecta, se deshace toda la cadena de conclusiones y la edad determinable del carbono radiactivo resulta ilusa.

Para juzgar si todas estas suposiciones eran correctas. W. F. Libby y otros autores realizaron una comprobación experimental amplia del método en diversas muestras de edad conocida. Resultó que entre los márgenes del error de mediciones el resultado de las definiciones de la edad absoluta de las muestras no depende de la latitud geomagnética de los lugares de donde fueron tomadas las muestras y de la altura de estos lugares sobre el nivel del mar. Eso testimonia la igualación suficientemente rápida que tiene lugar como consecuencia de la mezcla de la atmósfera.

Además resultó que si se toman en consideración algunas diferencias de la actividad específica inicial del carbono en los organismos terrestres y de mar, los resultados

que dan las fechas mediante el carbono radiactivo tampoco dependen del tipo de las muestras.

Sin embargo, la verificación decisiva de la corrección del reloj de carbono radiactivo debería ser la comparación de sus indicaciones con la edad de las muestras bastante antiguas que fue ya determinada con otro procedimiento. Está claro que no fue nada fácil llevar a cabo semejante verificación, puesto que para ello había que disponer de unos objetos de origen orgánico, cuya edad fuese conocida de antemano con una suficiente precisión y se midiese con muchos milenarios.

Para las mediciones de control se logró encontrar siete muestras diferentes de árbol:

1. Un trozo de abeto, cuya edad se supo por los anillos anuales de su tronco y resultó ser igual a 1369 años. De esta manera, databa del año 580 de nuestra era.
2. Un trozo de árbol de un ataúd fosilizado (Egipto) que, según los datos históricos tenía la fecha de 200 ± 150 años antes de nuestra era. Así, pues, en 1949, o sea, cuando se realizaron las investigaciones señaladas, la edad de esta muestra era de 2149 ± 150 años (los signos \pm y la cifra 150 indican el error de la definición de la edad y muestran que en este caso ella se conocía aproximadamente en los límites desde 2000 hasta 2300 años).
3. Un trozo de árbol perteneciente al piso de un palacio en Siria del noroeste que según los datos históricos data del año (675 ± 50) antes de nuestra era.
4. La parte interior del árbol de sequoia, cuyos anillos anuales correspondían al intervalo de tiempo desde 1031 hasta 928 de nuestra era. En 1949 eso correspondía a la edad media igual a (2928 ± 52) años.
5. Un trozo de tabla del buque funeral del rey de Egipto Sesostris. Esta muestra según los datos históricos es del año 1800 antes de nuestra era.
6. Un trozo de tabla de acacia tomada de la tumba de Tjeser en Sakkara que según los datos históricos era del año (2700 ± 75) antes de nuestra era. Así, pues, la edad de esa muestra era de unos 4650 años.
7. Un trozo de tabla de ciprés del ataúd de Snofru en Meydum que según los datos históricos fecha del año (2625 ± 75) antes de nuestra era. De esta manera, la edad de esa muestra es de unos 4600 años.

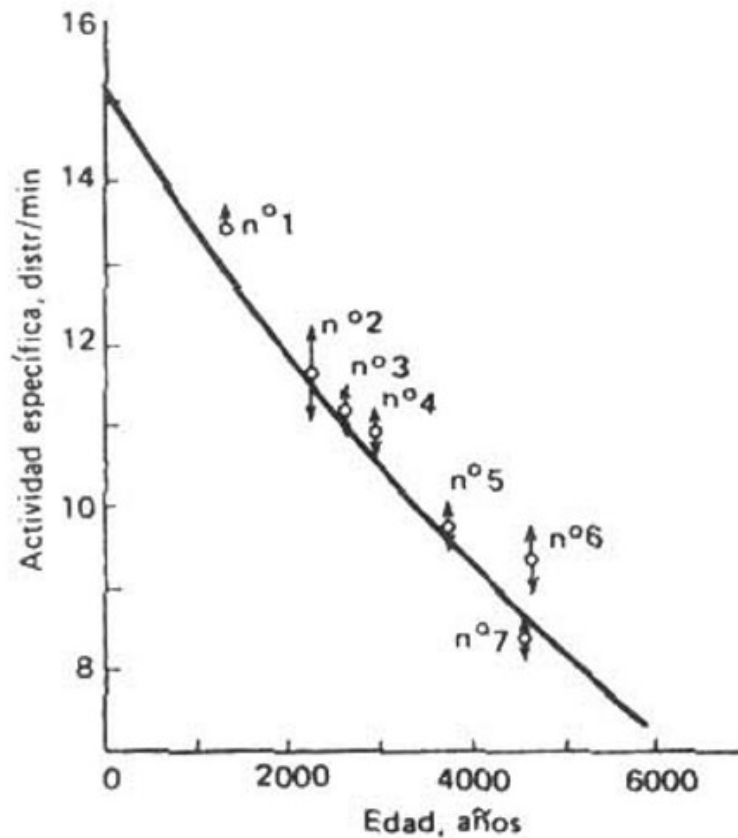


Figura 45. Actividad específica del carbono de las muestras cuya edad se conoce: los redondeles son los valores experimentales de la edad absoluta, obtenidos por el método de carbono radiactivo, la curva continua representa el cálculo.

Como se ve de la figura 45 las mediciones efectuadas de carbono radiactivo de la edad de las muestras mencionadas dieron una coincidencia bastante buena de los cálculos y experimentos, confirmando de esa manera la suposición y el cálculo del cerebro investigador de los científicos. Basándose en los resultados indicados, W. F. Libby dedujo que las suposiciones siguientes que forman el fundamento del método de carbono radiactivo, son correctas:

1. La intensidad de la radiación cósmica en las inmediaciones de la Tierra, la intensidad del flujo de neutrones y, respectivamente, la actividad específica del carbono en la atmósfera terrestre por lo menos durante las últimas varias decenas de milenarios son constantes. Recordemos que se llama actividad específica del carbono a la cantidad de desintegraciones radiactivas que suceden en 1 g de carbono en la muestra por 1 min.

2. La actividad específica del carbono en un organismo vivo del tipo dado es la misma y constante, siendo de esa manera una constante «universal» de la sustancia biológica.
3. Después de que el organismo muere, la variación de la actividad específica de carbono en él transcurre según la ley exponencial, es decir, conforme a la ley de la progresión geométrica.

Así, pues, parecía evidente que el método ofrece una posibilidad de una definición unívoca de la edad absoluta de las muestras que tienen origen orgánico. Después de eso muchos investigadores empezaron a utilizar a gran escala y con éxito los relojes de carbono radiactivo con el fin de determinar la edad absoluta de las muestras más diversas.

4. Precisión del método de carbono radiactivo

La idea de método del carbono radiactivo es sencilla, pero discutible. Entretanto, en los últimos años, a la par con los posteriores éxitos del método, de cuando en cuando se descubrían algunas diferencias bruscas de las fechas obtenidas del método de carbono radiactivo respecto a las que esperaban los arqueólogos y geólogos de acuerdo con sus representaciones sobre una u otra cuestión. Con ello, en unos casos las fechas obtenidas mediante el método de carbono, al fin y al cabo, se confirmaban y los arqueólogos y geólogos tenían que cambiar sus opiniones. Sin embargo, en otros casos resultaron imprecisas las fechas obtenidas de método del carbono.

Al mismo tiempo la técnica de las mediciones de carbono radiactivo y, respectivamente, su precisión habían mejorado considerablemente y los científicos hicieron uso de ello para examinar los pormenores del método de carbono radiactivo. En este caso se aclaró que ni una de las tesis principales enunciadas por W. F. Libby se cumple con exactitud y todas ellas necesitan un análisis complementario. Pero al mismo tiempo resultó que se podía hacer de manera que las indicaciones del reloj de carbono radiactivo fuesen suficiente precisas y auténticas.

Para comprender mejor ese asunto (pues, además de ser interesante, es también instructivo) es mejor de todo, siguiendo la historia del desarrollo de dicho método,

someter a duda cada uno de los puntos. ¿Era en realidad miles y decenas de miles de años atrás la concentración del carbono radiactivo en la atmósfera terrestre la misma que tenemos hoy en día? Pues si eso no es así, el cálculo del tiempo se hace indeterminable, es decir, indeterminable en la misma medida como si fuese desconocida la longitud inicial del palo en el reloj de fuego.

Estas dudas no son vanas. En 1958 el científico G. L. de Vries y luego M. Stayver, H. E. Suess y otros mostraron que la actividad específica del carbono en la atmósfera terrestre disminuye con la actividad del Sol. Este efecto se explica con que los campos magnéticos solares simulan el flujo de los rayos cósmicos incidentes sobre la Tierra. Semejantes investigaciones se llevaron a cabo en las muestras de varios miles de años atrás y resultó que las variaciones de la actividad específica del carbono no superan 1 al 2% (figura 46, curva 1), lo que corresponde al equívoco de la edad absoluta calculada mediante el reloj de carbono radiactivo de 80 a 160 años.

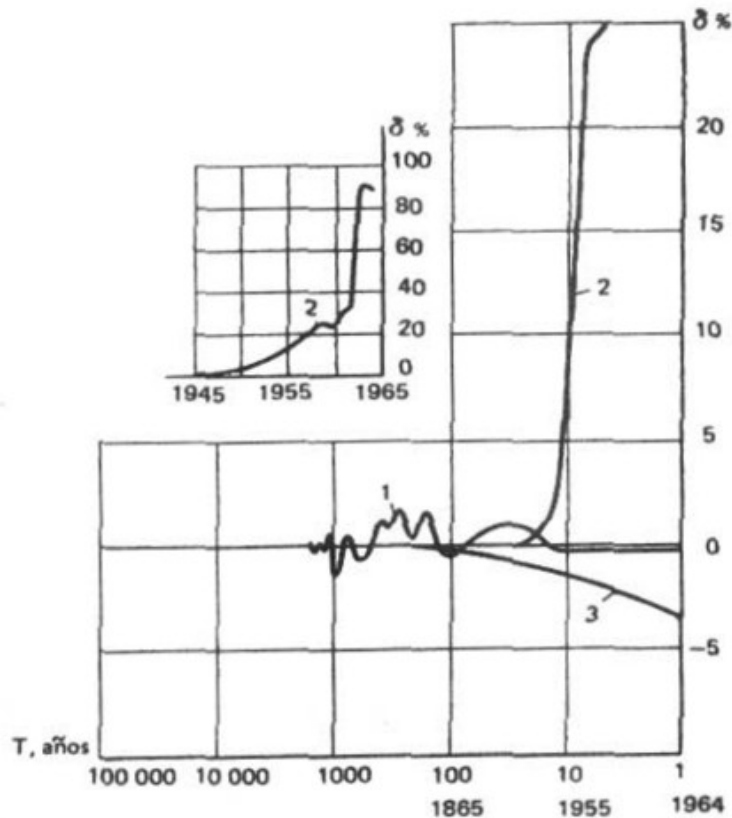


Figura 46. Variación relativa de la actividad específica del carbono en el pasado, debida: 1, a la actividad solar; 2, al efecto de pruebas nucleares; 3, al efecto industrial

No obstante, no se omite la posibilidad de que en un pasado aún más lejano los cambios de la actividad específica del carbono en la atmósfera de la Tierra no fueron más considerables, por ejemplo, como consecuencia de las variaciones grandes del clima de la Tierra. El estudio de esa cuestión representa gran interés.

Las pruebas del arma nuclear y sobre todo el termonuclear son una fuente complementaria del carbono radiactivo en la biosfera de la Tierra. La contaminación de la atmósfera con el carbono radiactivo que sucedió como consecuencia de las pruebas nucleares sobre la superficie de la Tierra, tiene un carácter global. Dicho efecto alcanzó un valor considerable en comparación con la actividad específica media del carbono durante el período de tiempo anterior. Sin embargo, en la actualidad debido a la prohibición de las pruebas nucleares en el aire el efecto nuclear tiende a disminuir. Puesto que el efecto de las pruebas nucleares comenzó a actuar sólo 40 y pico de años atrás, para fechar las muestras mayores de esta edad el efecto no tiene importancia (figura 46, curva 2).

Otra causa más de la infracción de la constancia en la concentración del carbono radiactivo en la Tierra es la dilución de la mezcla natural del carbono por los isótopos estables. Semejante dilución se determina por las expulsiones industriales del dióxido de carbono a la atmósfera. Como consecuencia se efectúa la mezcla de la atmósfera, el efecto tiene en general un carácter global investigando los anillos de madera de la edad conocida H. E. Suess mostró que dicho efecto comenzó a actuar unos 150 años atrás (figura 46, curva 3).

Así, pues, las variaciones de la actividad específica del carbono en el pasado sucedieron en efecto. Esas variaciones ya se conocen en cierto intervalo de tiempo. Por eso cuando es posible y necesario en los resultados de las mediciones se introduce una corrección correspondiente y se obtiene un valor precisado de la edad absoluta de las pruebas elegidas.

Ahora discutamos la segunda tesis principal de W. F. Libby. ¿Es verdad que la actividad específica del carbono en los organismos vivos de un tipo dado es la misma? Hablando en rigor, eso no es así. K. D. Kiling mostró que las condiciones de

vida de un organismo dado en cierta medida, aunque no muy grande, influyen sobre la concentración del carbono radiactivo en él. Las distorsiones que provienen de este efecto en la definición de la edad absoluta pueden alcanzar varios centenarios de años.

No obstante pronto se encontró la salida de esta dificultad. Las investigaciones mostraron que cuando la concentración del carbono radiactivo (que se estima según la razón $^{14}\text{C}/^{12}\text{C}$) de dos árboles de la misma edad se diferencia, la relación de los isótopos estables también resulta cambiada. Con la particularidad de que el desplazamiento de la razón $^{14}\text{C}/^{12}\text{C}$ es siempre el doble mayor que el desplazamiento de la razón $^{13}\text{C}/^{12}\text{C}$. De esta manera, la medición independiente de la relación de los isótopos estables de la muestra dada permite aclarar si hay un desplazamiento isotópico y qué valor tiene. Por lo común, éste no es grande. Sin embargo, cuando es necesario, se introduce una corrección correspondiente y se obtiene un valor precisado de la edad absoluta.

Así, pues, se logró vencer una serie de dificultades esenciales en lo referente a las fechas de las muestras jóvenes. Entretanto, al poner la fecha de las muestras muy antiguas aparecieron unas dificultades totalmente singulares. El análisis de estas dificultades que permitió restringir las fronteras del método de carbono radiactivo o, si es posible, saber en qué milenario termina el «cuadrante» del reloj de carbono radiactivo, está descrito a continuación.

5. Límites del método de carbono radiactivo

Los geólogos necesitan en gran medida saber fechar las muestras antiguas, ya que eso les ofrece una posibilidad tan importante de penetrar en el pasado lejano de la Tierra. Los arqueólogos a veces deben saber determinar la edad de las muestras completamente jóvenes.

Con frecuencia ocurre que lo más esencial e importante yace cerca del límite del método o incluso rebasa los márgenes de éste. Es natural que entre los científicos surja el deseo de ampliar estos límites.

El margen superior de la edad para el reloj de carbono radiactivo es la edad nula. Sin embargo, a causa de que las muestras más jóvenes se fechan mediante el método del carbono radiactivo con un error de cerca de ± 50 años, el «cuadrante»

del reloj de carbono radiactivo comienza a «andar» a partir de un cero un poco difuso.

El hecho de que el cero del reloj de carbono radiactivo es un poco difuso se explica con la existencia de un error de mediciones. Cualquier resultado obtenido experimentalmente tiene cierto error y las fechas del carbono radiactivo en este sentido no son exclusiones. Por eso la escritura típica de la lectura del reloj de carbono radiactivo contiene una u otra fecha y el error de su definición, por ejemplo: $T = (10.000 \pm 70)$ años. Semejante escritura significa que el valor verdadero de la edad de la muestra yace con una probabilidad bastante grande en los límites desde 9.030 hasta 10.070.

¿Es posible reducir el error de las mediciones con el carbono radiactivo? Sí, pero en este caso hay que tener en cuenta lo siguiente al fechar con el método del carbono radiactivo se tienen que investigar las muestras que poseen una radiactividad muy pequeña. Entretanto, el dispositivo de medición es sensible también a otras radiaciones, verbigracia, a la radiación cósmica y la radiactiva de los objetos circundantes. Esa radiación ajena, ambiente es aproximadamente la misma que la medida. El nivel del fondo depende de ciertas causas y puede variar en cierto grado. Por eso para reducir los errores de las mediciones es necesario en lo posible aumentar la sensibilidad del dispositivo respecto a la radiación a medir y viceversa, en cuanto eso es posible reducir su sensibilidad a la radiación ambiente, ajena.

Para disminuir el fondo el receptor de la radiación (es decir, el contador) se rodea de una protección masiva hecha de varias toneladas de plomo y 80 a 100 kg de mercurio. Eso reduce el fondo 6 a 8 veces. Además, con ayuda de un circuito electrónico especial las señales que se perciben por el dispositivo se seleccionan, escogiendo y calculando sólo aquéllas que tienen una energía característica determinada para el carbono radiactivo. De esta manera, el cálculo de las señales necesarias se efectúa en una «ventana» energética y todas las señales, cuya energía es mayor que su límite superior y es menor que su límite inferior, no se cuentan. Por lo tanto, no se registra tampoco una parte considerable de perturbaciones. Eso permite reducir unas varias de veces más el fondo.

Por fin, se efectúa una selección de señales en el tiempo. Para eso en las proximidades de la muestra a medir se coloca ya no un contador, sino dos que

perciben la radiación. Luego con ayuda del circuito electrónico especial se cuentan únicamente las señales que aparecen en los dos contadores simultáneamente. Las perturbaciones y los ruidos surgen de manera irregular y además primero en un receptor, luego en el otro, mientras que las señales de la muestra que se mide excitan los dos receptores al mismo tiempo. Por eso semejante circuito permite casi sin pérdidas contar las señales necesarias y eliminar una parte considerable de las que estorban. Todas esas medidas permiten reducir el fondo aproximadamente 20 veces.

El aumento de la cantidad de la sustancia a investigar y de la duración de las medidas también conduce a la reducción del error del resultado de las mediciones. En este caso aumentan respectivamente los gastos del trabajo y del tiempo tanto en la preparación de las muestras, como en su medición. No obstante, si ello se dicta por el carácter de la tarea a resolver, no hay otro remedio que hacerlo, ya que de ese modo se puede disminuir el error de fechar las muestras jóvenes incluso hasta 20 a 10 años.

¿Con qué se determina el límite inferior de la edad del método de carbono radiactivo? ¿En qué milenio termina el cuadrante del reloj de carbono radiactivo? Resulta que las respuestas a dichas preguntas no son nada triviales; más aún, en realidad existen dos límites inferiores de edad.

Examinemos el porqué sucede eso. Si después de que muere el árbol, éste yace en la tierra unos 50.000 años, el contenido del carbono radiactivo en él se reduce centenares de veces. En semejante muestra la actividad residual del carbono radiactivo es mucho menor que el fondo. Incluso cuando la duración de las mediciones alcanza varios días, el error del resultado, a pesar de eso, es de varios miles de años. Para las muestras más antiguas el error resulta ser aún mayor y a causa de una precisión pequeña las mediciones pierden el sentido. Eso es lo que determina el límite inferior técnico de edad en el método de carbono radiactivo. Se denomina límite técnico porque a fin de cuentas, su valor se define por el nivel de la técnica de las mediciones. En la actualidad en la mayoría de laboratorios de carbono radiactivo es de 40 a 50 mil años.

El límite inferior técnico de edad puede desplazarse, aumentando la cantidad de la muestra a medir, retardando la duración de las mediciones o enriqueciendo con

isótopos (por ejemplo, mediante la termodifusión). Los científicos ya aprobaron todos esos caminos que resultaron útiles, pero muy laboriosos. Haciendo uso de ellos, se logró fechar ciertas muestras antiguas incluso hasta 70.000 años.

Al resolver algunos problemas científicos importantes las dificultades y la duración del trabajo pasan a segundo plano, considerándose esencial sólo la posibilidad de principio de resolver la tarea. Por eso es tan importante responder a la pregunta: ¿a qué límite puede acercarse el margen inferior de edad en el método de carbono radiactivo?

Por lo general, al determinar la edad absoluta por el método de carbono radiactivo, se toma en consideración sólo aquel ^{14}C que se introdujo al organismo desde afuera y, siguiendo a Libby, se considera que al morir el organismo, en él tiene lugar únicamente la desintegración de ese carbono radiactivo.

Sin embargo, los organismos (las plantas y animales) contienen por sí mismos el nitrógeno, y en la esfera de su existencia, o sea, en la superficie de la Tierra, hay neutrones. De aquí se desprende que dentro de los organismos, al vivir y después de morir, también se forma el carbono radiactivo.

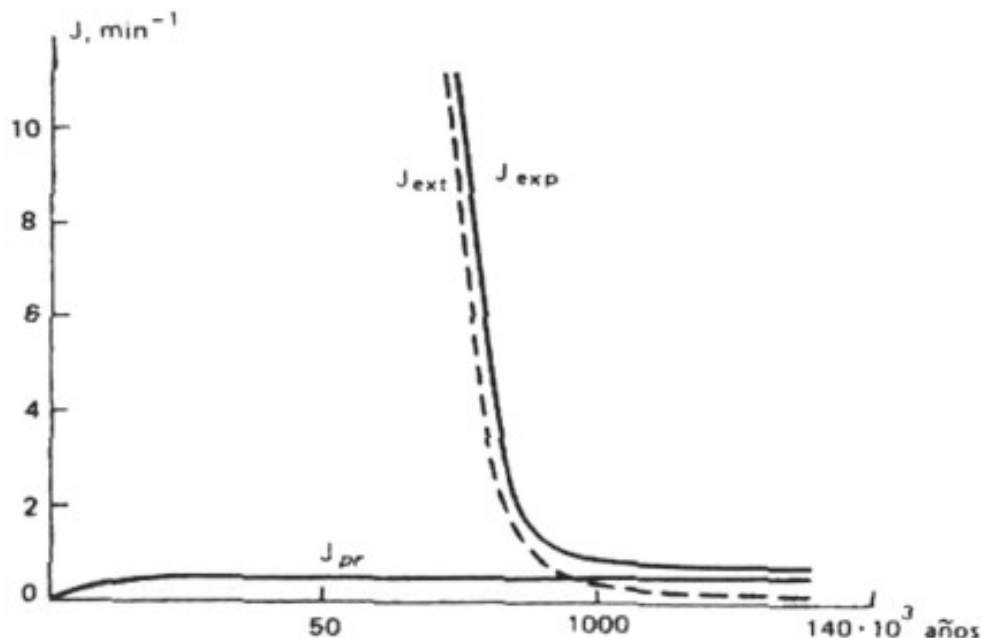


Figura 47. Variación de la actividad del carbono en la muestra con el tiempo: J_{ex} es la actividad del carbono obtenido del medio exterior; J_{pr} , la «actividad propia»; J_{exp} , la actividad experimental del carbono

Vamos a denominar ^{14}C que absorbe de la atmósfera el organismo durante su vida carbono radiactivo exterior, mientras que ^{14}C que se forma en el propio organismo tanto durante su vida como después de su muerte, se denominará carbono radiactivo propio. Suponiendo que la disminución del carbono radiactivo exterior en la muestra ocurre según la ley exponencial (figura 47, curva de trazos J_{ex}) y a la par con eso tiene lugar la acumulación en ella del carbono radiactivo propio (figura 47, J_{pr}), llegamos inevitablemente a que su suma con el tiempo varía según la ley diferente de la exponencial (figura 47, J_{exp}). De aquí queda claro que la tesis tercera enunciada por Libby de que en las muestras la actividad específica del carbono disminuye por la ley exponencial, es decir, en progresión geométrica, no puede considerarse exacta.

Sin embargo, al determinar la edad absoluta se mide precisamente ese valor sumario (o exponencial) de la actividad específica del carbono en la muestra. Es fácil de comprender que en este caso no se toma en consideración la acumulación del carbono radiactivo propio, el valor hallado de la edad absoluta resulta ficticio.

¿Qué grande es el error que se efectúa en este caso? ¿Es tan grande que ese efecto debe tomarse siempre en consideración o tan pequeño que en cualquier caso se le puede menospreciar? Ejecutando los cálculos correspondientes, F. S. Zavelski mostró que la edad absoluta de las muestras, determinada por el método de carbono radiactivo sin tener en cuenta la formación en ella del carbono radiactivo, se diferencia en realidad de la verdadera. En cambio para las muestras, cuya edad es inferior a 50.000 e incluso 70.000 años, esta diferencia es tan pequeña que se le puede menospreciar. Esta deducción se ilustra evidentemente en la figura 47 de la que se ve que cuando la edad de la muestra es de 70.000 años, la actividad residual del carbono radiactivo exterior (J_{ex}) es 20 veces y pico mayor que la actividad del carbono radiactivo propio (J_{pr}). Incluso cuando la edad de la muestra es igual a 80.000 años, J_{ex} es de 5 a 6 veces superior a J_{pr} . Respectivamente, para las muestras, cuya edad es de unos 80.000 años, la corrección para el carbono radiactivo propio es de unos 15.000 años o el 2%. Para las muestras, cuya edad

supera los 90.000 años, la corrección para el carbono radiactivo propio aumenta bruscamente y alcanza primero decenas y luego centenas de por ciento³⁰.

Ahora puede contestar a las preguntas planteadas antes. Al elaborar en los años 40 de nuestro siglo XX, los fundamentos físicos del método de carbono radiactivo, W. F. Libby disponía de unos dispositivos de medición que permitían determinar la edad absoluta de las muestras hasta unos 20 a 30 mil años. Teniendo que ver sólo con muestras no mayores de esta edad, el científico tenía toda la razón cuando afirmaba que en ellas la reducción de la actividad específica del carbono con el tiempo transcurre según la ley exponencial.

I. Arnold en 1954 ya menciona la posibilidad de formar el carbono radiactivo en la propia muestra y E. Alson en 1963 estima la influencia de este efecto en las indicaciones del reloj de carbono radiactivo y llega a la conclusión de que en sentido cuantitativo no es esencial. Teniendo en cuenta el nivel de la técnica de medición de aquellos tiempos, semejante conclusión puede considerarse más o menos correcta. Sin embargo, en la actualidad el límite superior técnico de edad para el método de carbono radiactivo ya se elevó hasta 50 a 70 mil años y se plantea la tarea de su aumento posterior.

De lo expuesto se ve que al fechar las muestras, cuya edad supera los 80 ó 90 miles de años, además de perfeccionar la técnica de medición se requiere también la introducción de las correcciones para el carbono radiactivo propio.

Para saber esta corrección es necesario determinar el contenido de nitrógeno en la muestra y la intensidad de la radiación de los neutrones del suelo en el que durante decenas de miles de años estuvo la muestra. No obstante, durante una conservación tan larga de la muestra el nivel de la radiación de los neutrones del suelo pudo cambiar. Es obvio que debido a ello la corrección se determina con poca exactitud. Por eso cuando en la muestra la actividad residual del carbono radiactivo se hace inferior a la actividad del carbono radiactivo propio, la edad absoluta definida por el método de carbono radiactivo se convierte en indeterminada. Esta circunstancia impone el límite inferior de edad ya no técnico, sino de principio al aumento del cálculo de los milenios mediante el reloj de carbono radiactivo.

30 F. S. Zavelski. Una precisión más del método de carbono radiactivo, DAN URSS. Serie geológica, 1968, V. 180, N° 5, (en ruso).

Este límite depende del contenido de nitrógeno en la muestra y del nivel de la radiación de los neutrones del suelo. Para diferentes muestras es distinto en cierto grado y en un término medio es de unos 100 a 120 mil años.

6. Algunas aplicaciones de los relojes de carbono radiactivo. Definición de la fecha de los suelos y los modelos teóricos del ciclo de carbono

Una cantidad grande de las definiciones de la edad absoluta realizadas por el método de carbono radiactivo fue confeccionada para las muestras tomadas de las turberas. Su edad se ponía conforme a la cronología basada en la investigación de polen y las esporas de las plantas antiguas. En general se obtuvo una concordancia bastante completa entre la definición de la edad según los métodos de carbono radiactivo y de polen.

Los restos del carbón dieron la posibilidad de fechar, con ayuda del método de carbono radiactivo, la capa culta de la cueva de Lascaux (Francia), cuyas paredes fueron cubiertas de una pintura prehistórica. La edad de esa capa fue determinada en 15.500 ± 900 años. Así, los arqueólogos recibieron unos datos de apoyo importantes.

Fueron sometidos a la investigación por el método de carbono radiactivo los restos del carbón vegetal, hallados en un lugar de vivienda prehistórico del hombre, las conchas que se utilizaban como adorno por las personas prehistóricas, el contenido del estómago de un animal antiguo, etc.

Fueron investigados con el método de carbono radiactivo las muestras tomadas durante las excavaciones de los desechos acumulados en frente al Templo del Sol en Perú. La edad de estos desechos (conchas, cuerdas, esteras, restos de animales) resultó ser diferente a distinta profundidad: desde varios centenares hasta decenas de miles de años. La fecha correspondiente era muy importante durante las investigaciones arqueológicas.

En Palestina, cerca del Mar Muerto, fueron hallados pergaminos de la Biblia (el libro de Isaías). El análisis del carbono radiactivo de la envoltura superior del pergamino mostró la edad de 1917 ± 200 años.

Los investigadores soviéticos encontraron en Taymir el cadáver de un mamut que se conservó bastante bien en el hielo. Para determinar su edad por el método de

carbono radiactivo se cogieron los tendones del animal. Como consecuencia de las mediciones del contenido relativo de carbono radiactivo se dedujo que el mamut estuvo en los hielos de Taymir unos 12 mil años.

Diez años y pico atrás los antropólogos estaban muy confusos por hallar los restos del hombre de piltdown³¹. El cráneo y la mandíbula encontrados tenían una serie de rasgos que derrumbaban las ideas establecidas sobre la evolución del hombre. Pero cuando con ayuda del método de carbono radiactivo determinaron la edad absoluta de estos hallazgos, ésta resultó ser igual sólo a unos 500 años, entonces quedó claro que tuvo lugar una mistificación o se si quiere, una broma.

En el Irak del Norte fue descubierta la cueva Shanidar en la que habitaban personas aproximadamente durante 100.000 años. Las excavaciones de esta cueva fueron descritas por Ralf Soletski. Abriendo capa por capa en la cueva, los científicos analizaban los objetos encontrados y determinaban la edad absoluta de los hallazgos. En la capa superior se encontraron restos de hogares comunes, unos morteros de piedra, restos de animales domésticos. Esta capa abarcaba el tiempo desde el siglo moderno hasta cierta época del siglo de piedra y según el reloj de carbono radiactivo, su parte inferior dista de nosotros unos 7.000 años.

En la segunda capa se hallaron unas puntas bien afiladas de las lanzas, las lanzas de hueso para coser, trozos de grafito con dibujos grabados en ellos, montones de conchas de caracol. La edad del bajo de esa capa, según el carbono radiactivo, era de 12.000 años. Es la era de piedra mediana. Los hallazgos permitieron establecer cómo vivía el hombre de aquellos tiempos, cómo cazaba, qué comía y cuál era su arte.

La tercera capa, datada también por el reloj de carbono radiactivo, ocupó en el tiempo un lapso desde 29 hasta 34 mil años. Es la edad de piedra antigua. En esta capa se hallaron diversos instrumentos de sílex.

En la cuarta capa, la más baja, de la cueva que penetra a una profundidad de 5 a 14 m hasta las rocas básicas los científicos encontraron los restos del *homo neanderthalensis* que desapareció hace mucho y sus instrumentos primitivos. La edad del bajo de esa capa no se determinó por el método de carbono radiactivo.

31 El hombre de Piltdown es conocido por ser uno de los más grandes fraudes en la historia de la paleoantropología, principalmente porque se creyó verdadero durante cuarenta y cinco años, desde que se anunciara su descubrimiento en 1908, hasta 1953 cuando el fraude fue finalmente expuesto

Según una serie de razonamientos los científicos consideraron que es de unos 100.000 años.

Estos ejemplos (y su número podría aumentarse considerablemente) muestran dónde y cómo funcionan los relojes de carbono radiactivo y cuán interesante e importante es ampliar en lo más posible sus límites superior e inferior.

En la actualidad el método del carbono radiactivo para determinar la edad absoluta se utiliza a gran escala en diversas investigaciones geológicas y arqueológicas y sirve de soporte al confeccionar las escalas correspondientes de tiempo.

Sin embargo, cuando los investigadores comenzaron a fechar mediante el carbono radiactivo los suelos, los resultados obtenidos los conmovieron. Se descubrió una dispersión grande de las fechas, una dependencia considerable de su valor respecto al método de preparación y tratamiento de las pruebas y, por fin, todas las fechas, por regla general, resultaban muy menores, o sea, más «jóvenes» de lo que se esperaba.

Era natural de suponer que los resultados fueron alterados por distintas contaminaciones; además que su existencia era evidente. Pues en las muestras de los suelos se encuentran por lo general las raíces de las plantas vivas. Su existencia altera bruscamente la edad medida por el método del carbono radiactivo, y tanto más, cuanto más antiguo es el suelo. No obstante, cuando se logró eliminar este tipo de error (mediante un tratamiento químico y mecánico minucioso de las pruebas, poniendo las muestras en la centrífuga, etc.), las alteraciones disminuyeron, pero no desaparecieron.

En aquel tiempo respecto a esas cuestiones transcurría una discusión teórica viva, varios investigadores pudieron hallar y seleccionar las muestras sincrónicas del suelo y del carbón vegetal, o sea, cuya edad verdadera fuese igual o, por lo menos, muy próximo la una a la otra. Resultó que la edad de carbono radiactivo de los suelos era 1,5 a 2 veces menor que la edad de carbono radiactivo del carbón vegetal que en este caso desempeñaba el papel de marca de la edad absoluta. En la República Federal de Alemania (RFA), Israel y Checoslovaquia se pudo encontrar una combinación de condiciones para la cual un mismo suelo en el lugar dado existe y se desarrolla normalmente, mientras que en el vecino está cubierto de aluviones, aislándolo de esta manera de las influencias exteriores, está conservado.

Determinando la fecha mediante el método de carbono radiactivo de semejantes «gemelos» de suelo, cuya parte de su existencia se encontró en diferentes condiciones, mostró la diferencia en su edad en 1,8..a 2,2 veces (!).

¿Qué pasa? Esta pregunta se la hicieron muchos científicos en diversas partes del mundo. Cada uno de ellos disponía de datos iniciales más o menos iguales para las reflexiones, lo mismo que los otros. Sin embargo, contestaron a ella de diferente manera.

Algunos científicos llegaron a la conclusión de que el método de carbono radiactivo no sirve para datar los suelos. Esta solución era radical, pero incorrecta, por eso los demás científicos no la aprobaron.

El académico I. P. Gerasimov propuso tener en cuenta el hecho de que la sustancia orgánica de los suelos modernos consta de partes activa desde el punto de vista biológico e inerte desde el punto de vista biológico e indicó que la definición de las fechas de los suelos mediante el carbono radiactivo según el carbono activo biológicamente caracteriza la velocidad del ciclo biológico de las sustancias en los suelos, mientras que según el carbono inerte desde el punto de vista biológico da la edad absoluta del suelo. Este concepto señala el enfoque a la comprensión del mecanismo de los procesos que ocurren en el suelo.

Basándose en este concepto F. S. Zavelski³², o confeccionando modelos teóricos del ciclo del carbono en los suelos, dio el siguiente paso para resolver la tarea sobre la correcta definición de la fecha de los suelos mediante el método de carbono radiactivo. Se tomó en consideración varias circunstancias siguientes bastante evidentes: el método de carbono radiactivo para determinar las fechas de los materiales orgánicos en su variante tradicional se basa en que durante el tiempo de su vida el organismo vivo intercambia el carbono con el medio ambiente, pero después de su muerte su intercambio de carbono con el medio ambiente cesa. De esta manera, la sustancia que quedó del organismo dado se considera respecto al intercambio del carbono, un sistema cerrado en el que la variación de la actividad específica con el tiempo transcurre sólo a causa de la desintegración radiactiva.

³² F. S. Zavelski. Definición de fechas mediante el carbono radiactivo y modelos teóricos del ciclo de carbono en los suelos, Izvestia, URSS. Serie geográfica, 1975, Nº 1 (en ruso).

Hablando en rigor, ni un material orgánico que se utiliza para determinar la fecha mediante el método del carbono radiactivo, no es respecto al intercambio del carbono un sistema bien cerrado. No obstante, si se toman las medidas correspondientes al seleccionar y elaborar las pruebas, se tienen en cuenta algunos factores secundarios y se introduce una serie de correcciones, la madera, el carbón vegetal y algunos otros materiales pueden, a pesar de todo, considerarse como sistemas prácticamente cerrados.

Entretanto, en los suelos modernos durante todo el tiempo de su existencia suceden procesos de formación de sustancias orgánicas, su transporte de un horizonte a otro, la mineralización de la sustancia orgánica, etc. De esa manera, por su propia esencia, los suelos modernos respecto al intercambio del carbono son sistemas abiertos. Por eso para determinar su edad de calendario es obligatoriamente necesario calcular la variación en ellos de la actividad específica del carbono con el tiempo según el modelo abierto del ciclo del carbono (figura 48, curva 1, edad t_2). Pero si la edad del suelo se determina erróneamente por las fórmulas y la curva del sistema cerrado, ella resulta ficticiamente reducida (figura 48, curva 2, edad t_1).

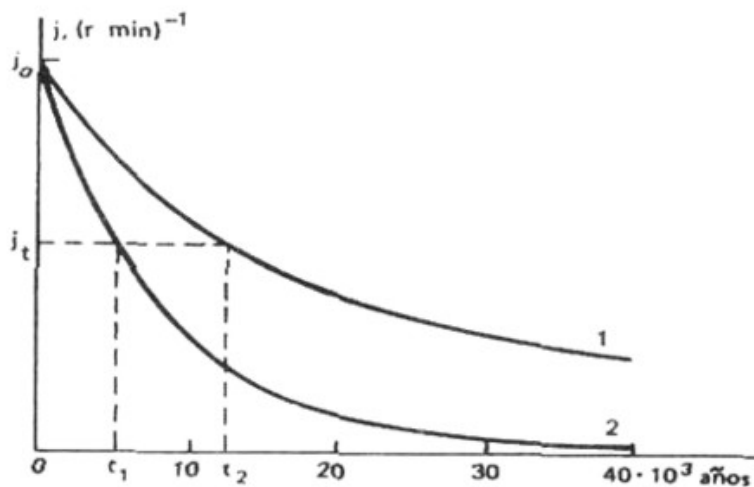


Figura 48. Variación de la actividad específica del carbono en la muestra con el tiempo respecto a los sistemas abierto (1) y cerrado (2): j_0 y j_t , la actividad específica inicial y residual del carbono

Así, pues, la confección de los modelos abiertos correspondientes permite determinar su edad de calendario.

Así es una de las posibilidades del enfoque de modelo respecto a los suelos. Pero también existe otra que consiste en controlar los propios modelos. Si la edad del suelo hallada por el método de carbono radiactivo a base del modelo dado, coincide con su edad de calendario, buscado según datos históricos, radiométricos u otros, eso testimonia que los procesos que transcurren en un suelo real de una manera más o menos adecuada se describen por ese modelo. En el caso contrario el modelo sometido a prueba se precisa o se rechaza y se confecciona otro que se somete a las mismas pruebas, hasta crear un modelo bastante auténtico.

Este camino no es nada fácil. En cambio conduce a la creación de modelos adecuados en una medida suficiente a los procesos reales que suceden en los suelos. No es difícil de ver que semejante enfoque conduce no sólo a una definición de fechas más auténticas de los suelos, sino también a la mejor comprensión de los procesos que ocurren en ellos.

Así, pues, la medición del tiempo en combinación con la confección y uso de los modelos matemáticos de diversos sistemas resulta ser un método bastante potente para investigar el mecanismo de varios procesos, incluyendo los que transcurren en los suelos.

Capítulo 12

Edad de las rocas, la Tierra y la Luna

Rutherford dio también una conferencia, estando la sala llena del Instituto Real... él pudo... refutar a lord Kelvin que consideraba que el futuro y el pasado de la Tierra se limitaban a varios centenares de millones de años.

Algunos periodistas aprobaron eso con títulos grandes comunicando que según Rutherford la Tierra debe existir muchos millones de años más en comparación con las estimaciones de Kelvin, y escribían: el día de Juicio fue aplazado.

V. Fauler

Contenido:

- 1. Los primeros intentos en determinar la edad de la Tierra*
- 2. Relojes radiactivos para calcular millones y mil millones de años*
- 3. Edad de las rocas, de los meteoritos y de la Tierra*
- 4. Edad de la Luna*

1. Los primeros intentos en determinar la edad de la Tierra

¿Cuándo surgió la vida en la Tierra y cuál es la edad de sus formas principales? ¿Cuándo se formaron los mares y las montañas y se compuso el semblante de la Tierra? ¿Cuándo se formó el planeta Tierra?

Es muy atrayente y difícil responder a estas preguntas. Los científicos más importantes tomaron el trabajo de resolver esta tarea.

¿Qué reloj es útil para obtener la respuesta a estas interrogantes? Por lo visto, sólo aquél cuyo funcionamiento se basa en los procesos que duran desde la profunda antigüedad hasta nuestros días y que transcurren con una velocidad conocida.

Los primeros intentos en determinar la edad de la Tierra fueron hechos más de doscientos años atrás. En 1715 el astrónomo Edmond Halley determinó la edad de la Tierra con el método que podría llamarse «reloj de sal». Este método se fundamenta en que los mares y océanos en el período de su formación eran dulces,

pero hoy se hicieron salados debido a que los ríos en su camino hacia ellos arrastraban diversas sales de las rocas. Durante el ciclo de agua, al evaporarse ésta de los océanos y mares, la sal quedaba en ellos acumulándose año tras año, milenio tras milenio. De esta manera, si se sabe cuánta sal todos los ríos traen anualmente a los océanos y se mide cuánta sal ya se acumuló en ellos, se puede determinar la edad de los océanos. Después de ejecutar los cálculos correspondientes y teniendo en cuenta que la Tierra es mayor que los océanos que se formaron sólo en una fase determinada de su desarrollo, E. Halley encontró que la edad de la Tierra es igual a 90 a 350 millones de años.

A propósito, estas cifras son bastante dudosas tanto debido a la dificultad de definición de la cantidad de sal que traen los ríos, como a causa de no tener seguridad en que en las épocas alejadas de la historia de la Tierra la velocidad del arrastre de la sal era la misma que ahora. Más aún, debido a que las rocas sedimentarias se apoderaban de la sal y a su llegada de las fuentes volcánicas, puede decirse de antemano que la velocidad de arrastre de las sales no era uniforme. Por lo tanto, los resultados que ofrece este método no son precisos y unívocos.

El segundo método de E. Halley, previsto para determinar la edad de la Tierra, es en cierta medida semejante a los relojes de arena. Este método se basa en la definición del grosor de los sedimentos que depositan los ríos. La cantidad del sedimento fino que algunos ríos llevan al mar es una magnitud enorme que se calcula por millones y centenas de millones de metros cúbicos al año. Así, por ejemplo, Hoang—Ho (el Río Amarillo, China) arrastra al océano tantas partículas finas de arena y humus (mantillo) que el agua en un área considerable cerca de su desembocadura se hace revuelto; esta parte del Océano Pacífico se llama precisamente Mar Amarillo.

En el agua tranquila de los mares y lagos el sedimento precipitado del agua de río se precipita y en su fondo, capa tras capa, crece paulatinamente el sedimento. Bajo la presión de las capas que yacen más arriba este sedimento se hace cada vez más denso, formando con el tiempo rocas sólidas: caliza, gres, arcillas esquistasas, etc. Según los datos de la sismología, el grosor de la corteza terrestre es de unos 100 km. Si se considera que para depositar una capa de grosor de 1 m se requieren

desde 3 hasta 10 mil años, la edad de la corteza terrestre resulta ser igual a 300 a 1.000 millones de años. La duración de la existencia de la Tierra obviamente es mayor que esta edad.

Este método es más seguro que el anterior, no obstante, no da una seguridad completa de que en los tiempos pasados la velocidad de precipitación de las rocas era la misma que en la actualidad. De esta manera, ni el primer método, ni el segundo de E. Halley no dan una solución suficientemente segura de la tarea sobre la medición de lapsos muy grandes.

Es una base mucho más segura para confeccionar la escala del tiempo geológico, la evolución de la fauna y flora. En el transcurso de milenios, millones y centenas de millones de años unas especies de plantas y animales sustituían a otras y sus restos se depositaban en la tierra. Hoy en día los geólogos determinan por esos restos la edad de distintas rocas. Este método de confección de la escala de tiempo es relativo. La sucesión de los acontecimientos geológicos lo determina bastante bien. En cambio, como en el pasado tenían lugar diversas variaciones locales del medio de habitar las plantas y los animales, la escala de tiempo basada en su evolución, a pesar de todo no es muy precisa.

Sin embargo, las formas más tempranas de la vida aparecieron sólo en una fase determinada de su desarrollo, cerca de mil millones de años atrás. La definición de la fecha para los acontecimientos geológicos que sucedían en la Tierra antes de aparecer la vida en ella, se tiene que hacer ya con otros métodos. En esta rama de la historia de la Tierra que abarca varios miles de millones de años, los geólogos calculan el tiempo por ciertos procesos geológicos importantes, por ejemplo, por la formación de algunos tipos de rocas montañosas, de las estructuras plegadas, etc. Semejante método es relativo. Ofrece una buena orientación en la sucesión de los acontecimientos geológicos, sin embargo, no da la posibilidad de determinar con bastante exactitud cuántos millones o miles de millones de años atrás sucedieron esos acontecimientos.

Entonces, ¿qué relojes pueden servir para determinar con fiabilidad la edad de la Tierra y la Luna?

2. Relojes radiactivos para calcular millones y mil millones de años

Para medir lapsos muy grandes los investigadores hicieron uso de diversos métodos radiactivos. No obstante, en ese caso se descubrieron unas dificultades serias relacionadas con la definición del comienzo de la lectura y la consideración de distintas distorsiones. Se necesitó mucho trabajo e ingenio para vencer esas dificultades (hasta ahora no se han podido eliminar del todo). Examinemos varios tipos principales de semejantes relojes, sus posibilidades y peculiaridades, así como algunos resultados obtenidos con su ayuda.

Relojes uranio-helio y uranio-plomo. Recordemos que el límite inferior del método de carbono radiactivo no supera 100.000 años. Sin embargo, para una serie entera de tareas de geología, paleogeografía y astrofísica es indispensable ampliar el cuadrante del reloj hasta millones y mil millones de años. Con este fin se utilizaron los isótopos radiactivos de período bastante largo, verbigracia, uranio-238 con el período de semidesintegración de 4,51 mil millones de años, actino-uranio-235 (0,71 mil millones de años), potasio-40 (1,3 mil millones de años) y una serie de otros.

El uranio es un elemento disperso, pero no raro de ninguna manera y en pequeñas cantidades se encuentra en muchas rocas montañosas. Además, posee isótopos de periodo largo. De esta manera, por estos dos índices es bastante cómodo para fechar las rocas. La dificultad consiste en que no se conoce el contenido inicial de uranio en las muestras. Por eso, al descubrir el uranio en una muestra y medir su cantidad y actividad, no se puede aún determinar la edad de ésta.

Se sabe que en la Tierra no se forma el uranio en la actualidad ni tampoco se formaba en el pasado. Para eso, la Tierra no tiene ni tuvo condiciones adecuadas. Así, pues, el uranio que existe en ella es el primitivo, es decir, que obtuvo la Tierra junto con la sustancia de la que se compuso ella misma. En el período de formación de los minerales en la Tierra este uranio, en una u otra forma, formó parte de la composición de algunos de ellos. Durante la desintegración radiactiva del uranio que entra en la composición de un mineral u otro, los productos de la desintegración de uranio quedan por lo general dentro del mineral. Precisamente esta circunstancia se utilizó por los científicos para calcular el tiempo.

En efecto, si no sabemos el contenido inicial del uranio en la muestra, pero medimos cuánto hay ahora, sabemos la velocidad de su desintegración y hemos

determinado qué cantidad de éste tuvo tiempo de desintegrar, partiendo del momento de la formación del mineral, es suficiente para determinar la edad de la muestra dada.

Para definir la cantidad de uranio que desintegró desde el momento que se formó el mineral, se necesitó estudiar toda la cadena de las desintegraciones sucesivas de los productos derivados de uranio. Uranio-238 ($^{238}\text{U}_{92}$) es el fundador de una de las familias radiactivas. Al descomponerse, emite una partícula alfa y con un periodo de semidesintegración de 4,51 mil millones de años se convierte en torio-234. Este último a su vez se descompone y con un periodo de semidesintegración de 24,1 días, emitiendo una partícula beta, se convierte en protactinio-234. A continuación sigue una serie de desintegraciones y conversiones que van acompañadas de la emisión de las partículas alfa y beta, y por fin, se recibe un isótopo estable: el plomo-206.

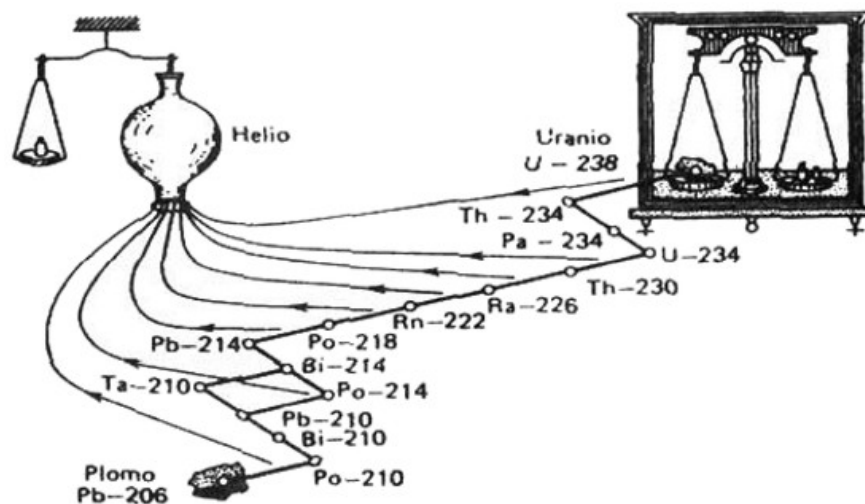


Figura 49. Esquema del método helio-uranio para determinar la edad absoluta de las rocas.

En la figura 49, la cadena de las desintegraciones se da en forma de una línea quebrada, con la particularidad de que cada desplazamiento a la izquierda significa la desintegración alfa y el desplazamiento a la derecha, la desintegración beta. En total, durante estas desintegraciones, mientras que el uranio-238 se transforma en plomo-206, se emiten ocho partículas alfa y seis partículas beta.

De modo análogo, en cierta medida transcurre la desintegración en otras dos familias radiactivas. El torio-232 ($^{232}\text{Th}_{90}$) después de seis desintegraciones alfa y cuatro beta, se convierte en plomo-208 estable. El actinouranio 235 ($^{235}\text{AcU}_{92}$) después de siete desintegraciones alfa y cuatro beta, se convierte en plomo-207 estable.

El plomo corriente o el natural consta de una mezcla de varios isótopos de plomo: ^{206}Pb , ^{207}Pb , ^{208}Pb que son productos derivados de las correspondientes familias radiactivas. Semejantes isótopos se denominan radiogénicos. Además, en el plomo natural existe también su isótopo no radiogénico ^{204}Pb . Recordemos que la partícula alfa es el núcleo del átomo de helio ($^4\text{He}_2$). Después de salir del núcleo la partícula alfa se inhibe bastante rápido, capta dos electrones, transformándose de esta manera en un átomo neutro corriente de helio.

Ernest Rutherford, en 1905, propuso, para determinar la edad absoluta de las rocas, utilizar la desintegración radiactiva de uranio y la formación de helio. Los cálculos correspondientes mostraron que de 1 kg de uranio al cabo de 100 millones de años se reciben 13 g de plomo y 2 g de helio. Al cabo de 2 mil millones de años en la roca que inicialmente contenía 1 kg de uranio, se acumulan 225 g de plomo y 35 g de helio. Al cabo de 4 mil millones de años como consecuencia de la desintegración del producto madre (precursor) en la roca que inicialmente contenía 1 kg de uranio, se acumulan 400 g de plomo y 60 g de helio, mientras que la cantidad de uranio se reduce a 0,5 kg. Así, pues, determinando el contenido de uranio residual y de helio formado en la muestra, puede calcularse la edad absoluta de la muestra. En este caso ya no se requiere saber el contenido inicial del uranio. El método es útil para determinar la edad de las rocas montañosas del orden de millones y mil millones de años.

El contenido de uranio en la muestra puede determinarse sin mayor dificultad y con bastante exactitud. Para investigar el contenido de helio, el trozo de la roca montañosa se tritura en polvo, se disuelve en un ácido y luego durante un tiempo largo se le hierve. Eso permite extraer el helio de la muestra. Las mediciones se llevan a cabo mediante el análisis volumétrico o por el método de la dilución isotópica.

¿Hasta qué punto el método uranio-helio es preciso y auténtico? El contenido de uranio en la muestra se determina con una precisión aceptable. La definición cuantitativa de helio es un poco más difícil, pero también se realiza con suficiente exactitud. La fuente principal de los errores de este método es el escape de helio durante aquellos cientos millones y mil millones de años cuando aún yace en la tierra aquel trozo de roca que en lo sucesivo será seleccionado por los científicos y llamado muestra. Pero la cosa no está incluso en que semejante escape a veces resulta considerable, sino que no se conoce y no se somete a ningún control ni cálculo. Precisamente por eso dicho método en algunos casos daba unos resultados totalmente extravagantes y, al fin y al cabo, se rechazó.

En 1907 B. Boltwood indicó que para determinar la edad de los minerales podía hacerse uso de la acumulación en ellos de plomo radiogénico. Semejante posibilidad representa, por ejemplo, el par $^{238}\text{U} - ^{206}\text{Pb}$. El contenido inicial de uranio en la muestra se desconoce, pero el conocimiento de su contenido actual, la velocidad de desintegración y la cantidad de plomo-206 estable acumulado resulta suficiente para determinar el lapso que pasó desde el periodo de cristalización del mineral hasta el momento de medición. Esta variante del método uranio-plomo se parece en mucho al método uranio-helio expuesto antes y en cierta medida está dotado de los mismos defectos y por eso tiene una precisión y autenticidad pequeñas. Dicho método no recibió gran aplicación. Sin embargo, de los trabajos de varios científicos se aclaró que el método uranio-plomo para determinar la edad absoluta posee ciertas posibilidades complementarias de elevar la precisión y autenticidad de los resultados de las mediciones. Es que muchas rocas montañosas contienen simultáneamente el uranio-238, actinouranio-235, torio-232, así como sus productos derivados, incluyendo el plomo-206, plomo-207 y plomo-208. Así, se abre la posibilidad de investigar la edad absoluta para la muestra de roca montañosa por dos o tres pares diferentes de isótopos, verbigracia: $^{238}\text{U} - ^{206}\text{Pb}$, $^{235}\text{U} - ^{207}\text{Pb}$, $^{232}\text{Th} - ^{208}\text{Pb}$. Claro está que semejante posibilidad fue utilizada.

Si los pares indicados de isótopos dan unos valores coincidentes de la edad absoluta para la muestra, los resultados de mediciones pueden considerarse bien auténticos. En efecto, es muy poco probable que la coincidencia cercana de dos y sobre todo de tres valores hallados, en realidad, por métodos diferentes, resultasen casuales.

No obstante, dicha metodología tiene unas incomodidades serias. En la práctica, a causa de diferentes tipos de distorsiones no se obtiene por lo general una coincidencia total de la edad absoluta determinada por distintos pares de isótopos. Entonces ¿cuál de las fechas halladas hay que considerar más correcta? ¿Es necesario en caso de una diferencia de fechas rechazar todas?

H. V. Vesperill, en 1956, elaboró una metodología con cuya ayuda, todas esas dificultades fueron superadas en gran medida. De fundamento sirvió la siguiente idea: basándose en que los periodos de semidesintegración del ^{238}U , ^{235}U y de todos los productos derivados son conocidos para diversos lapsos se calcula la acumulación de sus productos derivados finales: de plomo-206 estable y de plomo-207 estable. A continuación para una serie de valores de la edad se determinan las relaciones $^{207}\text{Pb}/^{235}\text{U}$ y $^{206}\text{Pb}/^{238}\text{U}$. Luego en esta gráfica se traza una serie de puntos, correspondientes a diversos valores de la edad absoluta y, respectivamente, a las relaciones diferentes isotópicas de las masas de los isótopos de plomo y uranio (figura 50). Uniendo estos puntos mediante una línea suave se obtiene la curva denominada concordancia.

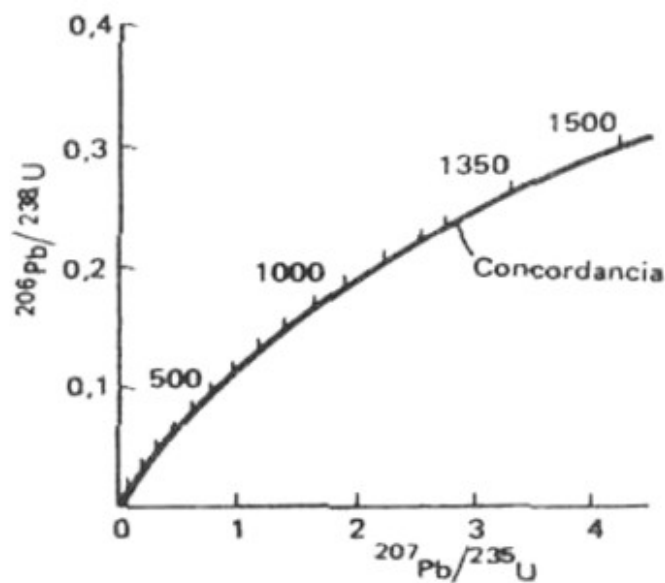


Figura 50. Curva de las edades de concordancia. Por los ejes se trazan las relaciones de los isótopos y en la curva se indica la edad de la muestra que les corresponde en millones de años

Al confeccionar esta curva se considera que los sistemas $^{238}\text{U} - ^{206}\text{Pb}$ y $^{235}\text{U} - ^{207}\text{Pb}$ son cerrados, o sea, se supone que en el mineral durante su estancia en la tierra no hubo escape ninguno, ni aportación alguna de plomo y uranio. Además, al trazar esta curva se introducen de antemano las correcciones del contenido en la muestra ciertas impurezas pequeñas de los isótopos primarios de plomo. De esta manera, dicha curva corresponde al caso puro o ideal.

El experimentador, al determinar por las mediciones correspondientes el contenido en la muestra de isótopos de uranio y plomo e introduciendo la corrección de las impurezas de los isótopos primarios de plomo, halla las relaciones reales de $^{206}\text{Pb}/^{238}\text{U}$ y $^{207}\text{Pb}/^{235}\text{U}$. Luego anota el punto correspondiente a estos valores sobre la gráfica de la figura 50.

Si este punto cae sobre la curva de concordancia, las correcciones fueron introducidas justamente y los escapes o aportaciones de los isótopos o no hubo del todo, o eran iguales para los isótopos que se investigaban. Pero si el punto no cae sobre la mencionada curva, es obvio que tiene lugar la infracción de las condiciones expuestas antes y es necesario buscar la causa de ello. Así, pues, el punto experimental en la figura 50 muestra no sólo la edad absoluta de la muestra, sino también el grado de autenticidad de su definición.

Adquiriendo de esta manera una precisión y autenticidad mucho mayores, este método uranio-plomo perfeccionado recibió posteriormente gran propagación y se utilizó con éxito para muchas investigaciones importantes.

Relojes potasio-argón.

El potasio está ampliamente difundido en la naturaleza y forma parte de la composición de muchos minerales. La mezcla natural de los isótopos de potasio consta de dos isótopos suyos estables: ^{39}K (93,08%) y ^{41}K (6,91%), así como de un isótopo radiactivo ^{40}K . (0,0119%). El período de semidesintegración de ^{40}K es igual a $1,31 \times 10^9$ años. Por eso es cómodo utilizarlo para medir lapsos grandes.

La desintegración radiactiva de ^{40}K ocurre por un esquema ramificado y conduce a la formación de dos isótopos diferentes estables. Como consecuencia de la desintegración beta se forma el potasio-40 y a causa de la captura K se recibe el argón-40 (figura 51). Para poder usar este proceso a título de reloj radiactivo, es

necesario medir el contenido en la muestra de ^{40}K y aunque sea uno de sus productos derivados. ¿Pero qué producto precisamente?

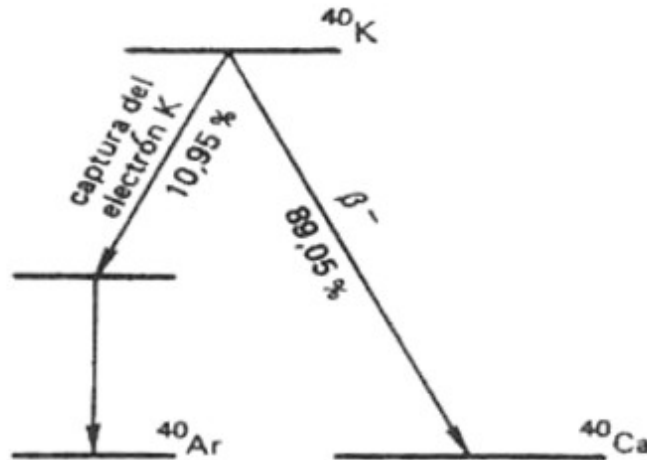


Figura 51. Esquema de la desintegración de ^{40}K

En muchos minerales hay calcio. En la mezcla natural de los isótopos de calcio el contenido relativo de ^{40}Ca es de un 99,60%. De esta manera, si en el mineral a la par con el potasio se encuentra el calcio primario, la adición de ^{40}Ca radiogénico debido a la desintegración radiactiva de ^{40}K resulta ser relativamente pequeña. Por eso la definición cuantitativa de ^{40}Ca radiogénico no es muy precisa.

Al desintegrar ^{40}K , la cantidad de argón que se forma es aproximadamente 10 veces menos que la cantidad de calcio, sin embargo, el argón por lo general no entra en la composición de los minerales. Por eso la definición cuantitativa de ^{40}Ar radiogénico resulta más preciso que de ^{40}Ca . A propósito, puede penetrar una pequeña cantidad de argón en suspensión en el aire en un mineral u otro. Pues, en el aire hay bastante argón: cerca de 1%. Felizmente, existe un método de definición del contenido en la muestra del argón ajeno. Este método requiere mediciones muy finas, pero da unos resultados bastante precisos y fiables. El método se basa en que el argón en suspensión en el aire consta de una mezcla bien determinada de isótopos: ^{36}Ar (0,337%), ^{38}Ar (0,063%) y ^{40}Ar (99,60%).

Claro que cuando en la muestra penetra el argón del aire, en ella existen todos los tres isótopos mencionados.

Por lo tanto, al determinar el contenido en la muestra de ^{36}Ar puede decirse cuánto argón del aire penetró en ella, incluyendo ^{40}Ar . Después de determinar a continuación el contenido en la muestra de ^{40}K y ^{40}Ar , de la cantidad hallada de argón-40 se excluye el argón-40 atmosférico y la edad absoluta se define de la relación entre la cantidad de ^{40}Ar radiogénico y la cantidad de ^{40}K .

Así, pues, se repite el esquema del tipo anterior del reloj radiactivo cuando se conocen el contenido actual del producto precursor, la velocidad de su desintegración y se mide la cantidad de la sustancia derivada acumulada. Antes hemos visto que eso ya era suficiente para determinar la edad absoluta que en este caso se calcula desde la época de la cristalización del mineral hasta el momento de medición.

En la actualidad se elaboró una serie de métodos de la definición cuantitativa de estos isótopos. El error de las mediciones correspondientes es de fracciones de por ciento. Eso ofrece la posibilidad de determinar la edad absoluta de las rocas montañosas antiguas, igual a centenares de millones y mil millones de años, con un error de decenas e incluso de unidades de millones de años.

Es muy importante y al mismo tiempo muy difícil el cálculo mediante el reloj potasio-argón de la edad de las rocas jóvenes. Es muy importante porque de eso depende la solución de una serie entera de cuestiones esenciales de la historia de la Tierra, por ejemplo, ligadas con el vulcanismo joven, con las primeras fases del desarrollo de la vida, etc. Es muy difícil porque para eso se necesita medir una cantidad muy pequeña de argón-40 con una precisión extremadamente alta.

El límite superior de edad para el reloj de potasio-argón todavía hace poco era de varios millones de años. Sin embargo, el límite inferior de edad técnica de los relojes de carbono radiactivo alcanza sólo 60 a 70 mil años y el de principio yace en unos 100 mil años. Así, pues, entre el límite inferior de edad del reloj de carbono radiactivo y el superior del reloj potasio-argón había una esfera bastante grande hacia donde se estiraban, pero no alcanzaban las manos de los científicos.

En el tiempo no lejano se logró llegar a esta esfera. En 1957 I. F. Evernden, G. Courtis y R. V. Kistler determinaron la edad absoluta de algunas vulcanitas en el intervalo de mil a cien mil años. En 1961 otro grupo de científicos utilizó el reloj potasio-argón para definir la edad absoluta de los restos hallados de un sinántropo

(antropoide del Pleistoceno bajo). En 1965 E. I. Hamilton escribía: «*Al mejorar en lo sucesivo los aparatos se podrá comparar directamente los métodos de carbono radiactivo y potasio-argón*». Hoy en día eso se logró hacer.

La precisión y autenticidad de las indicaciones de los relojes potasio-argón en una medida considerable depende de hasta qué punto se toman en consideración correcta y completamente las pérdidas de argón radiogénicas durante la acumulación de la muestra en condiciones naturales y el tratamiento de la muestra, así como la adición de ^{40}Ar debido a la penetración en la muestra del argón en suspensión en el aire. Estas cuestiones en la actualidad están bastante bien estudiadas y se elaboraron métodos para tener en cuenta y excluir diversas distorsiones.

En la Unión Soviética el método potasio-argón para determinar la edad absoluta fue desarrollado por E. K. Guerling y otros. En los últimos años él y sus colaboradores recibieron unos resultados interesantes relacionados con la definición de la edad de las rocas montañosas más antiguas de la Tierra.

Relojes rubidio-estroncio.

El rubidio es un elemento bastante difundido y los minerales que lo contienen se encuentran en muchas rocas. Por eso la aplicación del método rubidio-estroncio para medir el tiempo resultó en muchos casos muy cómoda. La precisión y la autenticidad de los resultados obtenidos con ayuda del reloj rubidio-estroncio dependen en gran medida de la ejecución de las demandas indicadas más arriba. Las numerosas investigaciones mostraron que en lo referente al rubidio y estroncio la mayoría de las rocas se comporta como sistemas cerrados sólo si no tiene lugar la refundición de las rocas o la falla en ellas de fusiones de otras rocas. Pero si semejantes procesos ocurrieron, claro que la edad de rubidio-estroncio pertenecerá precisamente a estos períodos del metamorfismo de las rocas.

El rubidio natural consta en lo principal de dos isótopos: ^{85}Rb (72,15%) y ^{87}Rb radiactivo (27,85%). El período de semidesintegración del rubidio-87 es igual a 47 mil millones de años. Por eso el reloj rubidio-estroncio es cómodo para medir grandes lapsos.

Durante la desintegración radiactiva el rubidio-87 emite una partícula beta y se convierte en estroncio-87 estable. De esta manera, para poder determinar mediante este reloj el lapso entre la época de la cristalización o metamorfismo del mineral y el momento actual, es necesario medir el contenido en él del isótopo precursor de rubidio-87 y del producto derivado de estroncio-87. Además, para tomar en consideración el contenido en el mineral a investigar de estroncio-87 de origen no radiogénico, hay que medir la cantidad de sus otros isótopos (^{86}Sr , ^{88}Sr). Según el contenido de estos isótopos, se calcula la cantidad de estroncio-87 no radiogénico y luego en los cálculos se introduce la corrección correspondiente.

En una serie de trabajos la edad absoluta de una misma muestra se determinó por métodos diferentes, por ejemplo: el método rubidio-estroncio, potasio-argón y uranio-plomo. Semejante comparación en el caso de concordancia de los resultados entre sí les da una autenticidad mayor. En la actualidad con ayuda del reloj rubidio-estroncio se ha determinado con buena precisión y éxito la edad absoluta de muchas rocas montañosas y de diverso tipo de meteoritos.

Relojes de traza.

Examinemos otro tipo más muy interesante e importante de relojes radiactivos para calcular la edad absoluta. El funcionamiento de estos relojes se basa en el hecho de que los núcleos de uranio, a la par con la desintegración radiactiva corriente a veces se dividen espontáneamente en dos partes aproximadamente iguales que se dispersan hacia los lados a una velocidad muy grande y una energía enorme (cerca de 200 MeV por un acto de división). Semejante proceso se denomina fisión nuclear.

La fisión nuclear espontánea se encontró sólo en los elementos más pesados, con la particularidad de que en ellos eso transcurre rara vez. La constante de la fisión espontánea para el uranio-238 es aproximadamente igual a $7 \times 10^{17} \text{ año}^{-1}$. De esta manera, hay que tener unos 10^{16} años para que la mitad de la sustancia que había al comienzo se descomponga como consecuencia de la fisión. Recordemos que durante la desintegración radiactiva corriente de uranio-238 acompañada por la emisión de las partículas alfa, su mitad se descompone durante 4,5 mil millones de

años. Por lo tanto, en el uranio-238 para cada dos millones y pico de desintegraciones alfa corrientes sucede sólo un acto de fisión espontánea.

Dado que este proceso transcurre uniformemente y se le puede separar de los demás, además se conoce la velocidad de su curso, él puede utilizarse en calidad de otro tipo más de reloj radiactivo.

El uranio no es en absoluto un elemento raro. Se encuentra ampliamente en la naturaleza. Los átomos de uranio en forma de una impureza pequeña se hallan en muchos minerales diferentes. Durante la fisión los fragmentos de los núcleos de uranio se introducen en el mineral y en todo su camino, aunque corto (solamente varios micrómetros), destruyen los cristales del mineral. Las huellas de esas explosiones en miniatura se llaman trazas y el método de medir los lapsos, basado en el cálculo del número de actas de fisión espontánea, reloj de traza.

Para realizar esta idea es necesario determinar en la muestra el contenido de uranio, la cantidad de trazas formadas, asimismo el lugar cero, o sea, el momento del inicio de la lectura.

Resultó que al calentar los minerales, las trazas que se forman en ellos se cubren y desaparecen, con la particularidad de que en diferentes minerales eso ocurre a distinta temperatura, por ejemplo, en la argonita en la proximidad de 150 °C, en la calcita en la cercanía de 400 °C, en el vidrio de cuarzo, cerca de 700 °C y en el cuarzo en la proximidad de 1000 a 1100 °C. La acumulación de las trazas transcurre después de formarse el mineral correspondiente. Sin embargo, su historia de traza se borra y comienza de nuevo al calentarlo hasta una temperatura correspondiente. Todo ello ofrece unas posibilidades específicas y diversas para investigar los intervalos de tiempo, aplicando ese método.

Para calcular la cantidad de actos ya efectuados de la fisión espontánea de uranio en la muestra se hace un corte y una placa pulimentada. Después de decaparlo las trazas se hacen bien visibles por un microscopio corriente y su cantidad se calcula visualmente. El contenido del uranio en la muestra se determina radiándola en un reactor nuclear mediante un flujo de neutrones y el posterior cálculo de la cantidad de las trazas que se formaron de nuevo de la fisión provocada de uranio.

Así, pues, por lo menos por ahora este método en su gran parte no está automatizado y el cálculo de la cantidad de trazas se efectúa con los ojos, sin

dispositivo alguno. No obstante, las posibilidades de este método son amplias e interesantes. Con su ayuda ya se han obtenido unos resultados muy importantes. Narraremos sobre uno de ellos, pueda que no sea muy esencial para la ciencia, pero resulta muy evidente.

Una vez los arqueólogos, al excavar una cueva, hallaron en ella un cuchillo de madera confeccionado de obsidiana (vidrio volcánico). El corte de este cuchillo estaba fundido...

En cierto tiempo, puede que fuese miles años atrás, en la cueva ardía una hoguera y al lado de ella estaban varios hombres y mujeres. Estalló una disputa. Refulgaron los cuchillos. Alguien cayó con un estertor y los dedos abiertos dejaron caer el cuchillo sobre las brasas... Bueno, todo pudo ser mucho más sencillo, el poseedor de ese cuchillo desafilado resolvió que resultaba más sencillo hacer un cuchillo nuevo que afilar éste y lo tiró el mismo a la hoguera.

A propósito, los investigadores se interesaban no por la psicología, sino por la historia: ellos querían saber ¿cuándo ardió esa hoguera?

En la parte fundida del cuchillo de obsidiana toda la prehistoria de uranio-traza fue borrada mediante el calentamiento. La cuenta de traza comenzó solamente cuando la hoguera se apagó. La cantidad de trazas que se formaron en unidad de volumen es igual a

$$n = {}^{238}\eta \gamma t,$$

donde ${}^{238}\eta$ es el contenido de uranio en el objeto; γ , la constante de la fisión espontánea del uranio-238. Al determinar los valores correspondientes, los investigadores encontraron que la hoguera ardió unos 3700 ± 900 años atrás.

El error relativamente alto del resultado de la fecha en este caso está ligado con unas condiciones muy poco ventajosas de medición. El período de la fisión espontánea del uranio es muy grande y el lapso a medir es muy pequeño en comparación con él. Al determinar los lapsos grandes por este método el error relativo de los resultados se obtiene mucho menor.

Así, pues, en la actualidad existe un conjunto bastante grande de métodos variables de la geocronología. En función del carácter de los problemas a resolver, del tipo de muestras y su edad existe la posibilidad elegir un método u otro.

3. Edad de las rocas, de los meteoritos y de la tierra

En el siglo XX para determinar la edad de la Tierra fueron aplicados diversos tipos de relojes radiactivos. A título de base de dichas definiciones sirve una suposición bastante sencilla y evidente de que las rocas terrestres se formaron en la fase temprana de la existencia de la

Tierra, y así, la edad de la Tierra es un poco mayor que la de las más antiguas de ellas. Por ejemplo, en el trabajo de A. Holmes de la geocronología de África se dan los valores de la edad absoluta para las rocas, determinada por diversos métodos. Citemos algunos de ellos: la edad de la galenita en Rhodesia Meridional³³ fue igual a 2,17 mil millones de años, de la galenita de Transvaal Occidental, a 2,30 mil millones de años, de la monacita de Rhodesia Meridional, a 2,6 mil millones de años y de la galenita de un lugar de Congo, cerca de 3,3 mil millones de años.

En los últimos años en algunos continentes fueron descubiertos unos bloques grandes de las rocas más antiguas, cuya edad absoluta supera los 3 mil millones de años. Por ejemplo, en la URSS, en Ucrania en la región de la ciudad de Dnepropetrovsk se descubrió una roca, cuya edad es de 3,2 mil millones de años; en la península de Kola en la región del río Voronia, una roca de una edad absoluta 3,6 mil millones de años. V. P. Mac-Gregor mostró que los granitos del distrito de Godthaab (Groenlandia Occidental) tienen una edad absoluta de 3,70 a 7,35 mil millones de años. Hace poco se mostró que la edad absoluta de una de las rocas más antiguas en Antártica (rocas de Enderby) alcanza los $3,9 \pm 0,3$ mil millones de años.

La edad de los minerales terrestres más antiguos que conocemos, evidentemente no dan la edad de la Tierra. Sin embargo, la corteza terrestre no puede ser más joven que la época de la formación de los minerales cristalizados en una fase determinada de su desarrollo. De esta manera, la definición de las fechas de los

³³ Desde 1980 es Zimbabwe (N. del R.)

minerales más antiguos permitió establecer que la edad absoluta de la corteza terrestre supera los 4 mil millones de años.

Al fechar las rocas muy antiguas por el método de uranio-plomo tiene un gran significado el saber en lo posible con mayor precisión la composición primaria de isótopos de plomo. Pero ¿de qué manera determinarlo? Uno de los procedimientos se basa en la medición de la composición de isótopos de plomo en los minerales muy pobres en uranio y torio. Está claro que en semejantes minerales la impureza de plomo radiogénico tampoco será grande.

El otro método para buscar la composición primaria de isótopos de plomo se basa en el análisis de las muestras, cuya edad se determina por otro método cualquiera. El saber la edad de la muestra y el contenido de uranio y torio en ella permite calcular la cantidad de plomo radiogénico acumulado, y la comparación con el contenido real da la posibilidad de hallar el exceso de ciertos isótopos. Dicho exceso ofrece precisamente la composición primaria de isótopos de plomo en la muestra dada.

El tercer y el más perfecto método para encontrar la composición primaria del plomo se fundamenta en la investigación de la composición de isótopo de los meteoritos. A diferencia de las rocas terrestres los meteoritos antes de caer sobre la Tierra llevaban mucho tiempo una existencia solitaria que obstaculizaba su contaminación. En efecto, en los meteoritos féreos las relaciones de isótopos $^{207}\text{Pb}/^{204}\text{Pb}$, $^{206}\text{Pb}/^{204}\text{Pb}$ en comparación con las rocas terrestres tienen valores mínimos. Así, resultó que para determinar la edad de la Tierra es cómodo hacer uso de las «piedras celestes».

Recordemos que los meteoritos que llegan a la Tierra son de diferente tamaño, distinta composición química y mineralógica. Todavía hace poco su naturaleza no estaba nada clara y su aparición estaba rodeada de distintas leyendas. No en vano en uno de los meteoritos (que cayó el 7 de noviembre de 1942 en la ciudad de la región del Alto Rhein) fue hecha una nota: «*Sobre esta piedra muchos saben mucho, cada uno algo, pero nadie sabe lo suficiente*».

Hoy en día ya decenas de meteoritos fueron estudiados minuciosamente, se determinaron sus composiciones química y de isótopo, la radiactividad, etc. Estas investigaciones dan bastante autenticidad a la suposición de que los meteoritos se

formaron en el cinturón de asteroides de nuestro Sistema Solar, al triturar los cuerpos mayores, posible, de cierto planeta intermedio. Una serie de investigaciones de la composición de isótopo de los meteoritos mostró que el tiempo en que se formaron los meteoritos y el tiempo en que se formó la corteza terrestre coinciden aproximadamente. Esta deducción es muy importante. Pues en los meteoritos no existían muchos procesos secundarios con que debemos de contar al determinar la edad absoluta de las rocas terrestres. Por eso, a pesar de algunas dificultades específicas de medición, su edad puede encontrarse con una precisión y autenticidad buenas.

En los años 1955-1956 K. Patterson con los colaboradores determinaron, aplicando el método uranio-plomo la edad absoluta de un grupo grande de meteoritos, así como de una serie de materiales de origen terrestre. Basándose en ellos, asimismo en algunas otras investigaciones el valor más auténtico del lapso que nos separa del periodo de formación de la corteza terrestre se considera el valor de $(4,55 \pm 0,07)$ mil millones de años. Una serie de consideraciones conducen a que la corteza terrestre se compuso aproximadamente 108 de años más tarde que los cuerpos de meteorito iniciales. De esta manera, según los datos actuales la edad de la Tierra es de $(4,6 \pm 0,1)$ mil millones de años.

4. Edad de la Luna

¿Cuál es la edad de la Luna? Todavía hace poco para contestar a esta pregunta había que recurrir a unos razonamientos más o menos especulativos sobre el origen del Sistema Solar, la Tierra, la Luna y los planetas. Hoy en día, después del vuelo a la Luna y el regreso a la Tierra de las estaciones automáticas soviéticas y de las naves cósmicas estadounidenses con los astronautas a bordo, la posición cambió radicalmente. Pues, todas esas naves espaciales traían a la Tierra muestras de las rocas lunares.

En julio de 1968 el cohete tripulado por hombres «Apolo-11» (EE.UU.) trajo a la Tierra unos 28 kg de rocas lunares. En septiembre de 1970 la estación automática «Luna-16» (URSS) llevó a la Tierra cerca de 100 g de «terreno» lunar. En lo sucesivo estos dos programas continuaron con éxito. En diciembre de 1972 «Apolo-17» tripulado por hombres trajo a la Tierra cerca de 113 kg de rocas lunares

tomadas de diversos lugares y la estación automática «Luna-24» (agosto de 1976, URSS) perforó en la Luna un pozo de unos 2 m de profundidad y llevó a la Tierra una columna de «terreno» tomado de allí. Claro que la selección de semejante columna representa un interés peculiar, ya que permite estudiar las diversas rocas, así como su enlace y desarrollo.

Las muestras de las rocas lunares adquiridas de esta manera fueron investigadas por varios grupos de científicos. Según B. Bova:

«La edad de la mayoría de estas rocas era de 3 a 3,5 mil millones de años. Y la edad de una de las muestras N° 15415, traída por la expedición «Apolo-15» se estima de 4,15 mil millones de años. Es el trozo más antiguo del mundo que alguna vez tuvo en sus manos el hombre. Recibió el nombre de «muestra primaria». Si se considera que para formar la corteza estable al solidificarse la Luna, se necesitó cerca de mil millones de años, la muestra primaria demuestra convincentemente que la edad de la Luna, lo mismo que la de la Tierra, yace en los límites de 4,5 a 5,5 mil millones de años³⁴.

El catedrático D. Wasserburg demostró que la edad de las piedras lunares es en término medio de 3,65 mil millones de años y del material microgranulado lunar es de 4,6 mil millones de años³⁵. Estos datos son aún más interesantes porque en la actualidad existen varias hipótesis del origen de la Luna. Una coincidencia bastante próxima de la edad de las rocas más antiguas de la Luna con la edad de las rocas terrestres más antiguas es un argumento muy importante a favor de la teoría de la formación simultánea, y puede que conjunta, de la Tierra y la Luna.

La edad del Sistema Solar debe ser mayor que el lapso que pasó desde el período de formación de la Tierra, en un tiempo que se necesitó para condensarse el Sol. Según la estimación de Fauler este proceso por las escalas cósmicas del tiempo fue, por lo visto no muy largo, cerca de 0,1 mil millones de años. Así, pues, según este científico, la edad del Sistema Solar es igual a $(4,7 \pm 0,1)$ mil millones de años.

34 B. Bova. Nueva astronomía, Moscú. Editorial Mir, 1976, (en ruso)

35 H. Katterfeld, S. Schulz. Rocas de los mares lunares, Nauka y zhizn, 1971, N° 2 (en ruso).

Capítulo 13

¿Cuántos años tienen el sol y las estrellas?

Las estrellas brillan; este hecho observable más sencillo conduce inmediatamente a la conclusión de que ellas deben evolucionar.

R. L. Sirs, R. R. Braunly

Contenido:

1. *¿Cuán grande es la energía del sol y de las estrellas?*
2. *¿De dónde aparece la energía del sol y de las estrellas?*
3. *Definición de la composición y de la edad del sol y de las estrellas*

1. ¿Cuán grande es la energía del sol y de las estrellas?

¿Es posible determinar la edad del Sol y de otras estrellas? ¿Podemos saber si el Sol es mayor que la Tierra, más joven que ella o es su coetáneo? ¿Siempre fueron el Sol y las estrellas de la manera que los vemos ahora, serán así siempre? ¿Fueron más calientes, se enfriarán? ¿Cambian el Sol y las estrellas con el tiempo? ¿Se desarrollan o permanecen siempre invariables?

¿Cuánto tiempo radian el Sol y las otras estrellas? ¿Cuánto tiempo aún van a radiar? Para contestar a todas esas preguntas fue utilizado el enfoque energético. Por lo visto, si se calcula la reserva de energía en el Sol y se mide la velocidad con que éste gasta la energía, se podrá determinar la duración de su existencia. Si se encuentra qué parte de su reserva de energía el Sol ya ha gastado, podrá decirse cuánto tiempo ya existe y cuánto le queda de existir.

El problema enunciado puede compararse con el siguiente problema: en el momento inicial en la estufa había A kg de carbón que quema a una velocidad de y kg/h. Si en el momento presente en la estufa queda B kg de carbón ¿cuánto tiempo ya arde la estufa y cuánto le queda por arder? Es fácil de ver que la tarea con la estufa no es compleja.

¡Ah! Pero en lo referente al Sol y las estrellas la solución no resulta tan sencilla. Primero, es necesario determinar las reservas iniciales y actuales de la energía del

Sol y las estrellas. Segundo, hay que buscar las velocidades correspondientes del gasto de energía. Además, es necesario tomar en consideración que en las estrellas hay varias fuentes diferentes de energía. En función de la masa inicial y la composición inicial de las estrellas en ellas transcurren diversos procesos y con diferente velocidad. Por fin, la masa, la composición y el estado de las estrellas a medida de su envejecimiento cambian todo el tiempo. También varían los procesos que ocurren en ellas y la velocidad con que gastan la energía.

Así, pues, para responder a las preguntas expuestas al principio de este capítulo es necesario no sólo medir una serie de parámetros de los cuerpos celestes, sino comprender cómo transcurre la evolución de las estrellas. En la actualidad en la solución de estas cuestiones hubo unos éxitos considerables.

¿Qué medio tenemos para investigar el Sol y las estrellas?

El Sol nos envía el calor y la luz o, hablando en sentido científico más estricto, una radiación de diversos tipos, incluyendo la radiación X y rayos gamma la luz visible, las ondas hertzianas, así como neutrones y neutrino. Todas las conclusiones sobre la estructura del Sol, de su edad, el pasado, presente y el futuro hay que poder hacerlas investigando toda esta radiación.

Es aún más difícil determinar la edad de las otras estrellas. A simple vista el ojo humano ve en el cielo únicamente varios miles de las estrellas más brillantes. El telescopio potente moderno en unión con una placa fotográfica sensible aumenta la cantidad de las estrellas accesibles a la observación hasta millones. Una cantidad ínfima de radiación electromagnética es todo lo que nos llega de las estrellas.

¿Es suficiente eso para juzgar sobre sus propiedades, estructura y edad? Después que se inventaron los métodos correspondientes de investigación, resultó posible decir: sí, es suficiente.

La estrella más próxima a nosotros es nuestro Sol. La energía solar se manifiesta en todo lo que nos rodea. La vida y el desarrollo de las plantas están ligados estrechamente con la actividad del Sol. «*El hombre tiene derecho de llamarse hijo del Sol*», escribía K. A. Timiriázev. «*El alimento sólo por eso es la fuente de las fuerzas en nuestro organismo, añadió el, que no es más que una conservación de los rayos solares*».

En algunos lugares del globo terráqueo se conservaron hasta hoy los árboles gigantescos... La anchura de uno de ellos es tal que 30 personas deben de tomarse de la mano para poder rodearlo en su parte inferior. Como se sabe la edad del árbol puede calcularse, contando la cantidad de anillos en su corte. La edad de uno de esos gigantes, derrumbado hace poco por la tempestad, conforme al cálculo de la cantidad de anillos en su corte, resultó ser igual a varios miles de años. Cada decimoprimeros anillo de este árbol tiene una anchura cambiada en cierto grado, lo que corresponde a la undécima periodicidad de las manchas en el Sol. Además, y eso es sobre todo interesante, en este corte puede verse que durante milenios los anillos eran aproximadamente iguales. Esto significa que durante ese tiempo el Sol no cambió y envía a la Tierra la misma cantidad de calor y luz.

La investigación del desarrollo de la vida en la Tierra muestra que ya varios millones de años viva en ella el hombre, mientras que la vida orgánica cuenta con más de mil millones de años. Sin embargo, la vida orgánica ligada con la existencia de compuestos moleculares multiatómicos complejos puede ser sólo a ciertas condiciones de temperatura. Eso significa que por lo menos mil millones de años el Sol radia el calor y la luz en cantidades aproximadamente iguales que ahora. En lo que se refiere a los períodos de glaciación, según la opinión de algunos científicos, se explican no con el cambio de la intensidad de la radiación solar, sino por el cambio de la inclinación del eje terrestre o por el paso del Sistema de Sol a través de una nebulosidad fría.

La Tierra capta sólo una milmillonésima parte de la cantidad colosal de calor y luz que emite la superficie solar hacia todos los lados, y esta parte da la posibilidad de la vida en la Tierra. Si se estima la energía del Sol que llega a la Tierra sólo por un kopek por un kilovatio-hora, resulta que la Tierra recibe cada segundo tanta energía que se calcula por 0,5 mil millones de rublos (1 rublo equivale a 100 kopeks). Hay estrellas que radian una cantidad de energía miles de veces más que nuestro Sol. A nosotros nos llega tan poca energía porque ellas están muy lejos de nosotros.

2. ¿De dónde aparece la energía del sol y de las estrellas?

¿De dónde aparece esa energía colosal del Sol capaz de gastarla durante un tiempo enorme de manera tan pródiga? ¿Puede ser que el Sol arde?

Si el Sol constase del carbón mejor de Donetsk y recibiese una cantidad suficiente de oxígeno para arder, al gastar la energía de tal manera, se quemaría durante varios miles de años. Pero el Sol no tiene de donde coger la cantidad necesaria de oxígeno para arder, y además, el Sol está muy caliente para que pudiese arder. La combustión es una reacción química de la unión con el oxígeno, pero a temperaturas tan elevadas que existen en el Sol, no puede haber compuestos químicos.

El gasto tan enorme de energía que tiene el Sol ya hace tiempo que atrae la atención de los científicos. Los primeros métodos propuestos para determinar la edad del Sol se basaban en el cálculo de sus recursos energéticos.

Según las suposiciones de Kelvin, la reserva inicial de la energía térmica del Sol era 10 a 100 millones de veces superior a la cantidad de calor que gasta anualmente en la actualidad. De aquí la edad mayor del Sol se obtiene igual a 100 a 500 millones de años. Es necesario señalar que todo este cálculo tiene un carácter bastante aproximado y la magnitud recibida en comparación con los datos actuales da una edad considerablemente rebajada del Sol.

Según la hipótesis de meteorito, la energía solar se mantiene debido a la caída sobre su superficie de los meteoritos, cuya energía de movimiento al chocar se convierte en calor. Según los cálculos, la cantidad suficiente de meteoritos resulta tan grande que como consecuencia de su caída, la masa del Sol debería aumentar notoriamente. Sin embargo, eso no se observa en la realidad. Además si la energía del Sol proviniese a cuenta de la energía de los meteoritos incidentes, la superficie del Sol sería más caliente que sus partes interiores. Eso llevaría a una evaporación impetuosa de la sustancia del Sol en el espacio, al deterioro del Sol, lo que tampoco corresponde a la realidad. Así, pues, la hipótesis de meteorito del mantenimiento de la energía solar resultó infundada.

Como consecuencia de la acción de las fuerzas de atracción, tiene lugar una compresión paulatina del Sol y, como se sabe, al comprimirse, los cuerpos se calientan. En 1854, H. Helmholtz enunció la llamada hipótesis contractiva, conforme a la cual la energía solar es debida a la compresión del Sol. En cambio los cálculos mostraron que si el Sol fuese en algún tiempo infinitamente grande y luego se comprimiese hasta las dimensiones actuales, en este caso tampoco bastaría la

energía de su compresión para mantener su gasto energético no más que para 50 millones de años. Esta edad para el Sol es ínfima. De esta manera, es obvio que queda insuficiente la compresión única para mantener la energía del Sol.

Durante la desintegración radiactiva natural de diferentes sustancias, por ejemplo, de uranio o radio, se elimina una cantidad bastante considerable de energía. Un gramo de radio al convertirse en plomo radia una energía, capaz de levantar 1 tonelada a una altura de 685 km. Algunos científicos suponían que para explicar la fuente de energía en el Sol había que utilizar la desintegración radiactiva natural del uranio.

Sin embargo, los cálculos mostraron que si de fuente de energía solar sirviese la desintegración radiactiva, para mantener su gasto energético actual el Sol debería de constar sólo de uranio. Entretanto, está demostrado que el Sol consta de una tercera parte de la masa de hidrógeno, contiene aún más cantidad de helio, mientras que la cantidad de elementos pesados en el Sol es relativamente pequeña. Las otras estrellas tampoco contienen una cantidad grande de elementos pesados.

La desintegración radiactiva natural del uranio transcurre de modo lento e independientemente de las condiciones exteriores, mientras que la intensidad de la radiación de las estrellas depende en gran cantidad de la temperatura en su subsuelo. Existen estrellas muy calientes que radian decenas de miles de veces más que nuestro Sol.

Por lo tanto, ni el balance de la energía de las estrellas, ni la dependencia de su radiación en función de la temperatura no corresponde a la suposición del mantenimiento de la energía a cuenta de la desintegración radiactiva natural. Por eso la suposición de que la fuente de energía del Sol y las estrellas es la desintegración radiactiva natural del uranio u otras sustancias radiactivas también resulta infundada.

Así, pues, vemos que ni la compresión del Sol, ni la caída de los meteoritos sobre él, ni una de las reacciones químicas (por ejemplo, la combustión del carbón), ni la desintegración radiactiva natural del uranio u otras sustancias radiactivas no pueden explicar el origen de los recursos energéticos del Sol. La demostración de eso es un éxito, aunque sea negativo. Pues si algo buscamos, el saber dónde no hay que hacerlo, facilita la búsqueda.

¿Cuál es la adivinanza del origen de los recursos energéticos del Sol y las estrellas? Durante las últimas décadas los científicos descubrieron y estudiaron primero teóricamente y luego en la práctica, una clase totalmente nueva de fuentes de energía: las reacciones nucleares. Resultó que dos tipos de dichas reacciones poseen una enorme capacidad calorífica y son «de cadena», es decir, son capaces de mantenerse por sí mismas. Una de ellas se basa en la fisión de los elementos pesados, por ejemplo, de uranio. La otra reacción, llamada termonuclear, se fundamenta en la síntesis de los elementos ligeros, verbigracia, de helio del hidrógeno.

En la técnica la calidad del combustible se acostumbra estimarse por su calor de combustión. El calor de combustión específico se denomina la cantidad de calor que se obtiene al quemar 1 kg del tipo dado de combustible. Así por ejemplo, el calor de combustión específico de la pólvora es igual a 5.000 kcal/kg, del carbón, 7.000 a 7.500 kcal/kg. Durante la reacción nuclear de la fisión de uranio se desprende 75×10^9 kcal por 1 kg de uranio que reacciona. Durante la reacción termonuclear de la síntesis del helio del hidrógeno se desprende 150×10^6 kcal por 1 kg de hidrógeno que reaccionó, lo que supera 20×10^6 de veces el calor de combustión específico del carbón.

Según su calor de combustión, estas reacciones podrían servir para mantener los recursos energéticos de las estrellas. Examinemos si puede existir en la realidad.

El Sol y las estrellas en lo fundamental constan de elementos ligeros: de hidrógeno, helio y algunos otros elementos, mientras que tienen pocos elementos pesados. De esta manera, en lo referente a la presencia de «combustible» las condiciones estelares corresponden a la ejecución de las reacciones termonucleares de la síntesis.

El proceso del desarrollo de la estrella en la actualidad se representa de la siguiente manera: primero una acumulación gaseosa oscura enorme se comprime lentamente bajo la acción de las fuerzas de gravitación. A medida de comprimirse la acumulación, la temperatura y presión en su suelo aumentan cada vez más, creando las condiciones para que transcurran intensamente las reacciones nucleares. Cuando comienzan las reacciones nucleares de la síntesis de la sustancia, se desprende una energía enorme y la temperatura de la acumulación aumenta

bruscamente. La acumulación se hace auto-iluminada, es decir, nace como estrella. En este proceso la compresión inicial del cuerpo celeste desempeña el papel de «lanzamiento» de la fuente nuclear de energía para la estrella.

En diferentes estrellas tienen lugar distintas reacciones nucleares y en una misma estrella durante su desarrollo unas reacciones nucleares sustituyen a otras. Primero va la reacción de «combustión» del deuterio. Entonces, la temperatura de la estrella aumenta, la presión dentro de ella sube y la compresión de la estrella se hace más lenta o se para hasta que se queme el deuterio. La siguiente fase de la evolución de la estrella es el desarrollo en ella de las reacciones nucleares de la síntesis de helio del hidrógeno. Precisamente estas reacciones nucleares tienen la importancia energética principal para nuestro Sol y otras muchas estrellas. Cuando ellas transcurren, cuatro núcleos de los átomos de hidrógeno mediante una serie de transformaciones sucesivas forman el núcleo del átomo de helio. De esta manera, en las enormes y potentes «estufas» que funcionan en el subsuelo del Sol y las estrellas, de «combustible» sirve el hidrógeno y como consecuencia de su «combustión», se obtiene el helio.

Después de que una parte considerable de hidrógeno se gaste y así esta fuente de energía se agote, la estrella de nuevo se comprime y la temperatura en su subsuelo y su densidad aumentan aún más. Esta es otra fase principal de la vida de la estrella. Ahora en ella transcurre la reacción de la síntesis de helio que conduce a la formación de elementos aún más pesados. La masa molecular media de la sustancia de la estrella aumenta. Ella se hace menos transparente. La temperatura de su subsuelo sube aún más y su envoltura se hincha. En este caso la estrella se convierte en un gigante rojo.

Pero la evolución de las estrellas con eso no finaliza. Puesto que en todas las fases anteriores de su vida ellas dispersaron generosamente las partículas y la radiación, con el tiempo su masa disminuye y la composición cambia. La mayoría de ellas se transforma en unos pequeños cuerpos cósmicos débilmente iluminados y muy densos, llamados «enanas».

Como ya hemos dicho, en nuestro Sol tiene lugar la reacción de la síntesis de helio de hidrógeno y se encuentra aproximadamente en la mitad de su existencia. Así,

pues, para determinar su edad es necesario medir el contenido relativo de hidrógeno y helio en él.

¿De qué manera puede hacerse eso?

3. Definición de la composición y de la edad del sol y de las estrellas

A primera vista puede parecer que para determinar la composición del Sol o de la estrella es necesario poseer aunque sea una cantidad pequeña de su sustancia. Pero eso no es así. La composición de un cuerpo celeste u otro puede determinarse observando la luz que proviene de él mediante dispositivos especiales. Este método se denomina análisis espectral y tiene gran importancia en la astronomía.

La esencia de este método puede esclarecerse de la siguiente manera. Pongamos delante de una lámpara eléctrica un tabique opaco con una rendija estrecha, detrás de la rendija un prisma de vidrio y un poco más allá una pantalla blanca. En la bombilla eléctrica alumbra el hilo metálico sólido incandescente. Un haz estrecho de luz blanca, cortado por la rendija, atravesando el prisma, se descompone en colores de mezcla y da en la pantalla una imagen bonita en colores que consta de secciones de distinto color que alternan continuamente uno con otro, es el denominado espectro luminoso continuo que se parece al arco iris. La forma del espectro de un sólido incandescente no depende de su composición, sino sólo de la temperatura del cuerpo.

Otra cosa es cuando las sustancias se iluminan en estado gaseoso. Al alumbrar los gases, cada uno de ellos ilumina con una luz singular, propia sólo a él. Al descomponerse esta luz mediante el prisma, se obtiene un conjunto de rayas en colores o el espectro de rayas, característicos para cada gas dado (figura 52). Así, por ejemplo, alumbra el neón, argón y otras sustancias en los tubos de descarga de gas o en los denominados tubos de luz fría.

El análisis espectral está basado en que cada sustancia dada puede distinguirse de todas las demás por el espectro de su radiación. En el análisis espectral de una mezcla de varias sustancias por el brillo relativo de las rayas individuales, propias de cada sustancia, puede determinarse el contenido relativo de una u otra impureza. En este caso la precisión de las mediciones es tal que permite determinar la existencia de una pequeña impureza incluso si ésta es sólo una cienmilésima de

la cantidad total de la sustancia. De esta manera, el análisis espectral es no sólo un método cualitativo, sino también un método cuantitativo preciso para investigar la composición de la mezcla.

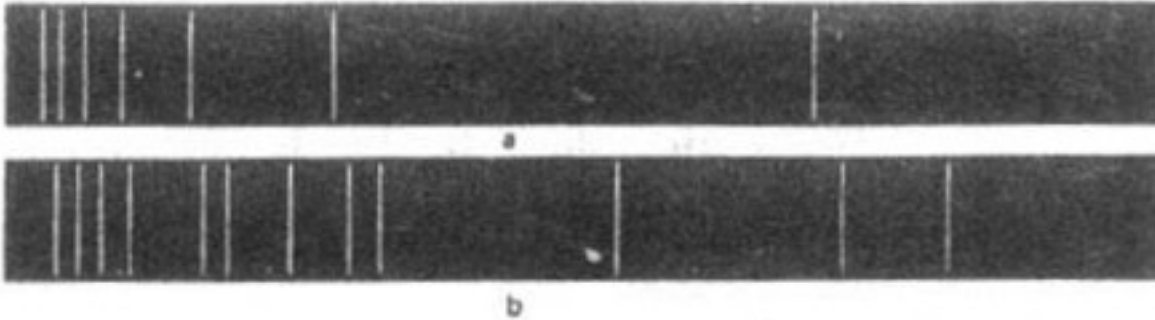


Figura 52. Espectros de rayas de hidrógeno (a) y helio (b)

Dirigiendo los telescopios hacia el cielo, los astrónomos investigan el carácter del movimiento de las estrellas y la composición de la luz que ellas emiten. Por el carácter del movimiento de los cuerpos celestes se buscan las dimensiones de las estrellas, su masa, etc. Partiendo de la composición de la luz que emiten los cuerpos celestes, con ayuda del análisis espectral se determina la composición química de las estrellas. El contenido relativo de hidrógeno y helio en la estrella en cuestión se define, comparando el brillo de los espectros de dichas sustancias.

Dado que el desarrollo de la estrella va acompañado de una transformación continua dentro de ella del hidrógeno en helio, cuando mayor es la estrella, tanto menos tiene hidrógeno en su composición y más helio. El saber su contenido relativo permite calcular la edad de la estrella. No obstante, este cálculo no es nada simple, ya que durante la evolución de las estrellas su composición varía y la masa disminuye. Sin embargo, la velocidad con que en la estrella sucede la transformación de hidrógeno en helio depende de su masa y composición. Más aún, en función de la masa y composición iniciales estas variaciones transcurren con diferente velocidad y por caminos en cierto grado distintos. Así, pues, para determinar correctamente la edad de la estrella según las magnitudes observables: luminosidad, masa y composición, es necesario restablecer en cierta medida la historia de la estrella. Eso precisamente es lo que complica todos los cálculos y hace que los resultados no sean muy exactos.

Sin embargo, para muchas estrellas fueron ejecutados las mediciones y cálculos correspondientes. Según los datos de A. B. Severni en el Sol hay un 38 por 100 de hidrógeno, un 59% de helio y un 3% de los demás elementos, entre los cuales hay un por ciento de carbono y nitrógeno. En 1960 D. Lamber, basándose en los datos sobre la masa, luminosidad y composición del Sol, así como de los cálculos detallados de su evolución supuesta, obtuvo el valor de la edad del Sol igual a 12×10^9 años.

Al estudiar la historia del desarrollo de los cuerpos celestes no hay ninguna posibilidad, ni necesidad de seguir una estrella cualquiera desde su nacimiento hasta su vejez. En lugar de eso pueden estudiarse muchas estrellas que se encuentran en diversas fases de su desarrollo. Como consecuencia de semejantes investigaciones se logró aclarar no sólo el presente, sino el pasado y el futuro de las estrellas y, por ejemplo, de nuestro Sol.

Primero el Sol gastaba de modo pródigo su masa y energía, pasando bastante pronto a su estado actual que se caracteriza por una existencia más tranquila y regular cuando transcurren solamente unas variaciones excesivamente lentas de su iluminación, temperatura y masa. En esta edad «madura» el Sol existirá muchos miles de millones de años.

Después a causa de la acumulación de una cantidad grande de helio la transparencia del Sol va a disminuir y se reducirá respectivamente su transmisión de calor. Eso va a conducir a un calentamiento aún mayor del Sol. Para ese tiempo las reservas del «combustible» de hidrógeno en el Sol casi se va a agotar, por eso después de encenderse un tiempo relativamente corto, el Sol comenzará a apagarse con una relativa rapidez. Bueno, todo eso ocurrirá con nuestro Sol no muy pronto, al cabo de una docena de mil millones de años, no menos.

Se encuentran unas estrellas en las cuales el contenido de hidrógeno es mucho mayor que en nuestro Sol, asimismo algunas que tienen muy poco hidrógeno. V. A. Ambartsumian, B. A. Vorontsov-Veliaminov y B. V. Kukarkin mostraron que en la Galaxia existen estrellas jóvenes, por ejemplo, una serie de súper-gigantes, cuya edad no supera uno o diez mil millones de años, así como estrellas viejas, cuya edad es mucho mayor que la de nuestro Sol.

Nuestra Galaxia es de por sí una acumulación gigantesca de estrellas ligadas entre sí por las fuerzas de atracción, unidas de esta manera en un sistema común. Las distancias que nos separan del Sol y otras estrellas son enormes. Por eso para medirlas los astrónomos han introducido unas unidades específicas de longitud. La distancia entre la Tierra y el Sol recibió el nombre: unidad astronómica de longitud. Como se sabe $1 \text{ u.a.} = 149,6 \text{ millones de km.}$ La distancia que viaja la luz en el transcurso de un año se llama año luz: $1 \text{ a.l.} = 9,46 \times 10^{12} \text{ km} \approx 10^{13} \text{ km.}$ La distancia en la cual el radio de la órbita terrestre se ve bajo un ángulo de 1 segundo se denomina segundo paraláxico o en abreviatura pársec (pc). Así, pues, $1 \text{ pc} = 3,26 \text{ a.l.} = 3,085 \times 10^{13} \text{ km.}$

Nuestra Galaxia tiene una forma de un disco plano. Contiene unas 10^{13} estrellas. El Sol es una de ellas. Todo ese sistema gira lentamente, pero no como un sólido, mas bien como un cuerpo semilíquido, viscoso. La velocidad angular de la rotación de la Galaxia disminuye desde su centro hacia la periferia de manera que en 8 kpc desde el centro el período de rotación es de unos 212 millones de años y en la región del Sol, o sea, a una distancia de 10 kpc del centro, 275 millones de años. Este período precisamente se denomina año galáctico. Es evidente que la edad de la Galaxia se debe determinar por las estrellas más viejas que la forman. En 1961 G. Arp investigó una serie de las estrellas más viejas. Para la acumulación dispersa más antigua NGC 188 obtuvo el valor de la edad igual a 16×10^9 años y la edad de una de las acumulaciones esféricas más antiguas M5 resultó ser de 20×10^9 años. Según las estimaciones de F. Hoyle y otros la edad de las estrellas próximas al Sol: δ -Eridano y μ Hércules A, es de $(10 \text{ a } 15) \times 10^9$ años.

En la actualidad la edad de la Galaxia se pudo determinar con ayuda de otros métodos y en este caso se recibieron unos resultados un poco distintos. El examen de estos métodos y la comparación de los resultados obtenidos con su ayuda son de gran interés y por eso se citan a continuación.

Capítulo 14

Cosmocronología

Nosotros no sólo suponemos, sino que ya sabemos que la etapa de la dilatación del Universo dura muchos miles de millones de años y en algunos tiempos el Universo fue totalmente otro, no tenía ni galaxias, ni quasares (objetos casi estelares), sólo existía el plasma y la radiación a una temperatura alta.

V. L. Gulzberg

Contenido:

1. *Edad de los elementos pesados*
2. *Modelos del mundo*
3. *Corrimiento al rojo, dilatación del mundo y su edad*
4. *Radiación relicta y edad del mundo*
5. *Escalas del espacio y tiempo*

1. Edad de los elementos pesados

Los elementos más pesados que el plomo, por ejemplo, el uranio, torio, etc., se acostumbra llamarlos pesados. La definición de la edad de los elementos pesados es una tarea sumamente interesante porque su solución nos aproxima a comprender la estructura del mundo y su desarrollo. La esencia consiste en que en la actualidad ni en la Tierra, ni en el Sol hay condiciones para formar elementos pesados, mientras tanto, estas sustancias existen en ellos y con el tiempo su cantidad disminuye como consecuencia de la desintegración radiactiva. Esto significa que en algún tiempo se formaron. ¿Cuándo, dónde y cómo? ¿Como consecuencia de un acto o muchos? ¿Fue su formación continua o discreta?

Según G. Gamov y otros, la formación de los elementos pesados transcurrió de la siguiente manera: en algunos días existió una acumulación grandiosa de presustancia, en cuyo subsuelo tuvo lugar una explosión. Como consecuencia de esta explosión se desarrollaron una temperatura y presión enormes. Además, transcurrían impetuosamente las reacciones nucleares que precisamente condujeron

a la síntesis de distintos elementos, incluyendo los pesados. La explosión fue relativamente corta y por eso la ampliación rápida provocada por ella de la acumulación llevó al enfriamiento de la sustancia. De esta manera, la síntesis de los elementos fue interrumpida y la composición obtenida de la sustancia fue conservada.

Si el subsuelo de la acumulación se compara con una «olla hirviendo» lleno de la presustancia, la explosión, creando una presión y temperatura súper elevadas, «coció» relativamente rápido esta presustancia de manera que se obtuvieron elementos de diversa masa atómica y luego rompió «la olla» y dispersó la sustancia que «cocía» en ella.

Según otra teoría, desarrollada por G. Berbigé y otros, la formación de diversos elementos ocurrió en el subsuelo de algunas estrellas como consecuencia de ocho tipos de procesos nucleares. Los elementos ligeros se componen a temperatura de decenas de millones de grados y densidad de unos 10^4 g/cm³, y los elementos pesados, a temperatura de varios miles de millones de grados y una densidad que alcanza 10^{11} g/cm³. Según F. Hoyle y G. Berbigé una temperatura y densidad tan elevadas se crean en el subsuelo de las supernovas durante su compresión catastrófica y una explosión posterior. Según F. Hoyle, V. Fauler y otros³⁶, la formación de los elementos pesados sucede en las supernovas mediante una serie de capturas rápidas y sucesivas de neutrones. Como se sabe los núcleos atómicos constan de neutrones y protones y son estables sólo para una relación definida entre la cantidad de unos y otros. Los núcleos ligeros son más estables cuando la cantidad de neutrones es igual a la de los protones, los pesados, cuando hay cierto exceso de neutrones. Si durante las capturas sucesivas de los neutrones se forma un exceso grande, los núcleos resultan inestables a la desintegración beta para la cual el neutrón dentro del núcleo se convierte en protón y se emiten un electrón y antineutrino. Así, pues, durante la desintegración beta el número atómico del isótopo aumenta y su núcleo puede captar y sostener uno o varios neutrones más. Se supone que así, o sea, captando sucesivamente los neutrones, se crean distintos isótopos hasta los más pesados: uranio, torio y elementos transuránicos.

³⁶ V. A. Fauler. Rutherford y cosmocronología nuclear, Problemas modernos de la física nuclear, Moscú. Editorial «Atomizdat», 1963, (en ruso).

Durante la ráfaga la supernova no sólo produce elementos pesados, sino que los dispersa generosamente hacia todas las partes. Nuestro Sol, la Tierra y los cuerpos de los que se compusieron los meteoritos en su tiempo recibieron una porción de esos elementos pesados. En la Galaxia las ráfagas de las supernovas ocurren aproximadamente una vez en cien años. De esta manera, el Sol y el Sistema Solar durante su nacimiento y formación pudieron recibir los elementos pesados de una o varias supernovas. La tarea de determinar la edad de los elementos pesados se reduce a buscar el lapso que nos separa de esos acontecimientos cósmicos.

Para obtener la respuesta a este interrogante fueron utilizados los isótopos de uranio ^{235}U y ^{238}U . Se midieron los períodos de su semidesintegración y la relación actual de las masas de dichos isótopos. Si además se supiese también la relación inicial de las masas de esos isótopos, todo ello sería suficiente para determinar el lapso que nos separa del período de su formación. Al principio de nuestro siglo XX, E. Rutherford, para determinar la edad de los elementos pesados hizo uso de los valores conocidos entonces (pero no muy exactos) de los períodos de semidesintegración de ^{235}U y ^{238}U , así como la relación actual de sus masas en la mezcla natural de los isótopos de uranio. El científico supuso que las masas iniciales de estos isótopos fueron iguales. El lapso que se requiere para que la relación de las masas de $^{235}\text{U}/^{238}\text{U}$ disminuya desde la inicial (igual a la unidad), hasta la actual, calculado basándose en esa suposición, fue de 3,4 mil millones de años. De esta manera, esta magnitud resultó inferior a la edad de la Tierra. La sustitución de los valores actuales (bastante precisos y auténticos) de los períodos de semidesintegración de los isótopos de uranio y la relación de las masas de los isótopos $^{235}\text{U}/^{238}\text{U}$ no cambió mucho el resultado obtenido por Rutherford.

En este cálculo el punto más vulnerable es la suposición de la igualdad de las masas iniciales de ^{235}U y ^{238}U . V. Fauler la rechazó y propuso un método original para definir la relación inicial de las masas de los isótopos de uranio, basado en una idea casi evidente y bastante sencilla. Conforme a esa idea, la masa de uno u otro isótopo pesado que se forma en la supernova durante la síntesis de neutrón, depende no sólo de las velocidades de la síntesis y de la desintegración de este isótopo, sino también de las velocidades de formación y desintegración de sus antecesores y de su cantidad. En efecto, si a la par con el isótopo dado, verbigracia,

^{238}U , se forman otros más pesados con masas atómicas, iguales a 242, 246, etc. que durante la desintegración radiactiva se convierten en ^{238}U , su masa aumenta y tanto más, cuanto mayor es la cantidad de sus antecesores.

Los cálculos correspondientes mostraron que el factor antecesor de la propagación para el uranio-238 (incluyendo la formación directa de ^{238}U) es de 3,1; para el uranio-235 es igual a 6 y para el torio-232 es 5,75. A continuación se tomó en consideración que la velocidad de formación de los núcleos con masas atómicas impares y su estabilidad, son un poco inferiores a los mismos parámetros de los núcleos pares. Además, se prestó atención a otros factores complementarios que influyen sobre la difusión de los isótopos. Después de hacer todo eso, Fauler y Hoyle obtuvieron que la difusión inicial relativa de los isótopos de uranio y torio es:

$$^{235}\text{U}/^{238}\text{U} = ^{232}\text{Th}/^{238}\text{U} = 1,65 \pm 0,15.$$

En la actualidad para esos mismos isótopos las relaciones de su difusión son:

$$^{235}\text{U}/^{238}\text{U} = 0,00723 \text{ y } ^{232}\text{Th}/^{238}\text{U} = 3,8 \pm 0,3.$$

Puesto que los períodos de semidesintegración de todos esos isótopos se conocen, no es difícil hallar que 4,7 mil millones de años atrás, es decir, durante la formación del Sistema Solar estas mismas relaciones eran: para el uranio $0,37 \pm 0,03$ y para el torio $2,3 \pm 0,2$.

Para calcular el lapso que pasó desde el comienzo de la síntesis de los elementos pesados hasta el período de formación del Sistema Solar se utilizan las relaciones respectivas de las masas de los isótopos (iniciales también para 4.7 mil millones de años), asimismo se toman en consideración varios factores complementarios, tales por ejemplo como la influencia sobre estas relaciones de los elementos pesados de la composición primaria de la supernova, o sea, su composición antes de la ráfaga, la expulsión de la materia por las estrellas durante su formación que cambia en cierto grado su composición, etc.

Los cálculos realizados con las correcciones de estos factores adicionales dieron por las dos relaciones (de uranio y torio) unos mismos valores: $(7,7 \pm 2) \times 10^9$ de años.

Así, pues, para el inicio de la síntesis nuclear en las supernovas de nuestra Galaxia se obtiene la edad de $(7,7 + 4,7) \times 10^9 = (12,4 \pm 2) \times 10^9$ años.

En la última década estas cuestiones se elaboraron activamente. Fueron precisados los valores anteriores, e investigadas algunas sustancias radiactivas más. Por ellas se determinó la edad de los elementos más antiguos que para el par

uranio-torio fue $(2,4 + 4,7) \times 10^9 = 7,1 \times 10^9$ años;

renio-osmio fue $(3,5 + 4,7) \times 10^9 = 8,2 \times 10^9$ años, etc.

En cambio, este lapso no es aún la edad del Universo. Pues, antes de que una u otra estrella se encienda como supernova, produce elementos pesados y los lanza al espacio, en particular, a la región donde se formó nuestro Sistema Solar, antes de eso tuvo que deformarse y pasar cierto camino de desarrollo la misma supernova. Además, lo más probable que nuestro Sistema Solar recibió los elementos pesados no de una supernova, sino de muchas. Entretanto, ellas explotaban en distintas fases del desarrollo del Universo (y continúan explotando de cuando en cuando también en nuestra época). No es difícil de ver que para calcular la edad del Universo es importante conocer cuál era la frecuencia de las explosiones de las supernovas: constante durante toda la existencia del Universo, más alta en las fases más tempranas y tardías de su desarrollo, etc.

Según D. Schramm³⁷, la consideración de todas esas variantes da el valor de la edad del Universo en el intervalo de 7 a 15 mil millones de años, siendo el valor más probable de unos 10 mil millones de años. ¿Hasta qué punto está argumentado ese resultado? Una claridad deseable puede obtenerse sólo con nuevos hechos y teorías. Sobre ellos hablaremos a continuación.

2. Modelos del mundo

Los métodos radiactivos examinados antes para determinar la edad absoluta de los materiales de origen orgánico permitieron a los científicos fechar las etapas más importantes del desarrollo del Universo y de esta manera profundizar nuestra comprensión de los procesos que surgen en él. Puesto que los trabajos correspondientes fueron realizados por los científicos modernos y, además, habitantes de la Tierra, en estas investigaciones la lectura del tiempo se lleva a

³⁷ D. Schramm, Edad de los elementos, UFN, V. 118, Nº 4, (en ruso).

cabo desde la actualidad hacia atrás, a la profundidad de los siglos y milenios y los objetos de investigación son las fases del desarrollo de la cultura humana, la sucesión del desarrollo de diversas formas de vida en la Tierra, la cronología de la formación del semblante de la Tierra y la edad de la Tierra y el Sol.

A continuación, los científicos rebasaron los márgenes de la Tierra y el Sistema Solar. Haciendo uso de los mismos métodos radiactivos, ellos determinaron la edad de los elementos químicos, de las estrellas y de nuestra Galaxia. No obstante, nuestra Galaxia es sólo uno de los numerosos sistemas estelares que componen el Universo. Hoy en día se sabe muchas cosas sobre los cuerpos celestes que tienen aproximadamente una estructura semejante a la de nuestra Galaxia, y una cantidad aún mayor de las que se diferencian considerablemente de ella. Durante el último siglo el mundo accesible a nuestras investigaciones se amplió insólitamente y se profundizó su comprensión. Entonces se hizo más evidente cuán insuficientes son nuestros conocimientos sobre la estructura del Universo. Sin embargo, la definición de los lapsos que nos separan de las fases más importantes de la evolución del mundo es uno de los procedimientos más esenciales de su estudio.

Para comprender en qué mundo vivimos: infinito o finito, estacionario o no estacionario, los científicos han creado un modelo del Universo, es decir, unos esquemas de él más o menos simplificados. Fueron propuestos varios modelos. En este caso hubo una cantidad suficiente de ideas físicas para confeccionarlos, mientras que datos astrofísicos había muy pocos para preferir decisivamente un modelo entre los demás.

Todos los modelos actuales del Universo están contruidos a base de la ecuación cosmológica de Einstein. Esta ecuación contiene términos que caracterizan las fuerzas de interacción de la sustancia y términos que describen la geometría del mundo. En la ecuación participa una serie de parámetros: la densidad media de la sustancia del Universo; la constante de gravedad que caracteriza las fuerzas de atracción; el término cosmológico que en el lenguaje de la mecánica clásica puede interpretarse como la característica de las fuerzas de repulsión, etc. Algunos de ellos, por ejemplo, la constante de gravedad, se conocen con una precisión suficientemente buena; otros, verbigracia, la densidad media de la sustancia del Universo, en la actualidad se determinan sólo de modo aproximado. Sin embargo,

de sus valores depende esencialmente la estructura del mundo y el carácter de sus variaciones con el tiempo.

Al confeccionar cualquier modelo se hacen inevitablemente algunas suposiciones, que simplifican la solución de la tarea: algunas de las características del modelo se clasifican como principales y se investiga su variación, otras características con mayor o menor razón se consideran constantes, las terceras se rechazan.

Basándose en los datos astronómicos experimentales existentes, A. Einstein calculó que el Universo «en mayoría» es homogéneo e isótropo, es decir, en él la distribución de las estrellas y galaxias es tal que la densidad media de la sustancia en la mayoría de sus secciones que abarcan muchas galaxias, es igual y eso es válido para cualesquiera direcciones.

En 1917 A. Einstein, y en los años 1916-1917, W. de Sitter hallaron una solución de la ecuación cosmológica que respondía a la condición de la hipótesis de la estacionalidad del Universo, o sea, a la invarianza en término medio de todos sus parámetros fundamentales: la masa, la densidad y el volumen (claro que eso no excluye todos los movimientos posibles que se efectúan dentro de semejante sistema). El volumen y radio R de este Universo son constantes, él no tiene ni comienzo, ni final y debe existir durante un tiempo infinitamente largo (figura 53a). Entonces este punto de vista parecía el más probable.

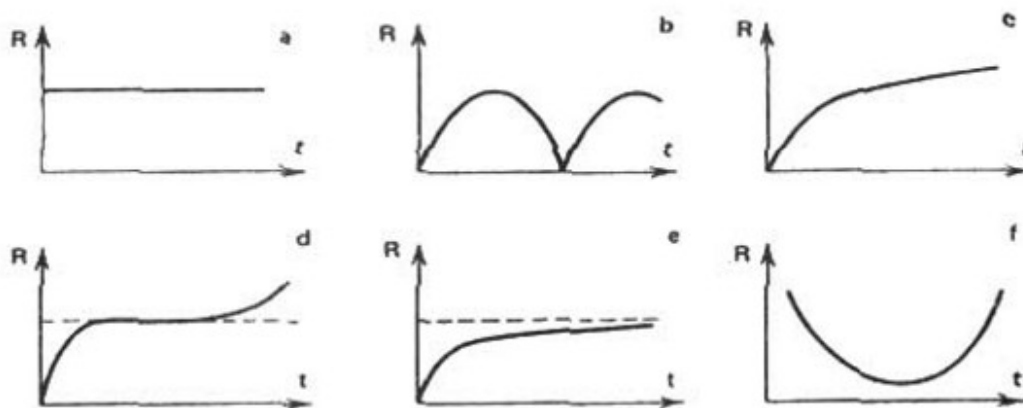


Figura 53. Modelos del Universo: a, el mundo estacionario de A. Einstein; b, el mundo cerrado pulsante; c, el mundo abierto que dilata ilimitadamente; d, modelo del mundo de G. Lemaitre; e, modelo del mundo cuya velocidad de dilatación disminuye paulatinamente; f, modelo del mundo que primero se comprime y luego se dilata

Detengámonos en otra peculiaridad más del modelo del mundo propuesto por A. Einstein. Conforme a la teoría general de la relatividad todos los cuerpos físicos encorvan el espacio y tanto más, cuanto mayor es su masa: esta curvatura disminuye al aumentar la distancia desde el cuerpo correspondiente. Así, por ejemplo: el rayo luminoso de la estrella pasando en la proximidad del Sol se encorva en cierto grado. Como se sabe este efecto se observa en realidad.

Para observar ese efecto en la fotografía del cielo estelar hecha durante el eclipse de Sol, se elige una estrella, cuya imagen se encuentra en la cercanía del disco del Sol, y se determina su posición con respecto a las demás estrellas, expuestas en esta misma fotografía. Luego la posición de esa misma estrella respecto a las demás estrellas se determina por las fotos hechas ya en otra posición del Sol. El desplazamiento de la imagen de la estrella señalada respecto a las demás estrellas caracteriza precisamente la curvatura del rayo luminoso.

Si en el espacio la longitud del recorrido de la señal electromagnética (por ejemplo, del rayo luminoso) es muy grande, la curvatura sumaria de su trayecto también resulta grande. De eso se desprende que para cierta longitud del recorrido, como consecuencia de la curvatura, el rayo luminoso después de describir un arco gigantesco debe regresar al mismo punto del que partió. Esta distancia determina precisamente las dimensiones del mundo estacionario esférico de A. Einstein. Así, pues, este mundo es cerrado, aunque no tiene fronteras y cualquier señal emitida dentro de él no puede rebasar sus márgenes.

Esta hipótesis es más cómodo imaginarse con ayuda de una analogía propuesta en su tiempo por A. Eddington. Si un escarabajo bidimensional puede moverse sólo por las horizontales, en el plano para él es todo natural y, moviéndose todo el tiempo en una misma dirección, puede alcanzar su frontera (si existe). Pero si en este plano hay una altura, el escarabajo bidimensional, llegando hasta ella, descubre la curvatura de su espacio. En efecto, al caminar todo el tiempo hacia adelante y por la horizontal, el escarabajo se desplazará al mismo tiempo hacia un lado y la estrella, yacente en su plano, que antes alumbraba directamente hacia él, ahora resulta estar a la derecha o a la izquierda.

Estando en la superficie de una esfera y moviéndose todo el tiempo hacia adelante y por una recta, el escarabajo bidimensional al fin y al cabo llega al mismo punto del que salió y constará que su espacio es curvo, cerrado, pero sin fronteras. De una manera parecida resulta para los seres tridimensionales que viven en el espacio tridimensional que posee una curvatura positiva.

Así pues, el mundo cerrado estacionario de A. Einstein no tiene límites en el espacio y el tiempo, pero existen unas dimensiones determinadas. Siendo el radio de semejante Universo igual a 10^{28} cm, la densidad media de su sustancia debe ser igual a 10^{-29} g/cm³ y la masa total, 2×10^{36} g. Esta masa supera 10^{23} veces la masa del Sol y 10^{12} veces la masa de nuestra Galaxia. De esta manera, el mundo estacionario de A. Einstein debe contener unas 10^{12} galaxias.

Pasaron sólo unos años desde el momento que se elaboró ese modelo y el mundo estacionario de A. Einstein fue sometido a una crítica seria. En 1922 A. A. Fridman (1888 - 1925) analizó la ecuación de Einstein y mostró que el mundo estacionario de éste es sólo una solución particular de la ecuación cosmológica, mientras que en el caso más general esta ecuación conduce a los modelos del mundo que varían con el tiempo. A. A. Fridman dio un grupo de soluciones de la ecuación de A. Einstein y obtuvo diferentes modelos del Universo. Examinando la ecuación de A. Einstein con el término cosmológico, igual a cero, es decir, sin las fuerzas de repulsión. A. A. Fridman mostró que en este caso se obtienen únicamente soluciones no estacionales. Eso significa que los mundos de Fridman deben o bien dilatarse, o bien comprimirse. En este caso lo significativo para el comportamiento del mundo lo tiene la densidad media de su sustancia.

Si la densidad media de la sustancia supera cierto valor, denominado «densidad crítica», el mundo es esférico y posee una curvatura positiva. Semejante mundo algún día debió de ser superdenso y ocupar un volumen muy pequeño. Después este mundo se dilata y alcanza cierto volumen límite, después de lo cual comienza su compresión cada vez más acelerada, que luego debe sustituirse por la dilatación. Este mundo es pulsante (figura 53b). Lo mismo que el modelo estacionario de A. Einstein, este mundo es cerrado, ya que aunque no tiene límites, su volumen está acotado.

Pero si la densidad media de la sustancia del Universo es inferior a la crítica, el mundo desde cierto estado superdenso con un volumen pequeño se dilata ilimitadamente (figura 53c). La geometría de este modelo tampoco es euclídea, es decir, el espacio posee una curvatura. No obstante, en este caso la curvatura del espacio es negativa. Para imaginarse semejante espacio es cómodo de nuevo hacer uso de una analogía bidimensional: en un mundo plano bidimensional la curvatura positiva puede representarse como una superficie de la esfera, y la negativa, como la superficie de una hipérbola de rotación. Conforme a este modelo, el mundo es abierto y con el tiempo su volumen aumenta ilimitadamente.

Examinemos unos cuantos modelos del mundo, los más interesantes. En 1931, G. Lemaitre propuso un modelo del mundo con el sumando cosmológico no nulo. Recordemos que para cierto valor elegido especialmente de este sumando cosmológico el científico obtuvo el modelo estacionario del mundo. Según una serie de razonamientos, Lemaitre calculó que el valor de dicho sumando es mucho mayor que el valor aceptado por Einstein en su tiempo. Semejante elección de los parámetros del modelo condujo a que el mundo de Lemaitre desde el estado superdenso inicial con un pequeño volumen primero se dilata y alcanza unas dimensiones del mundo estacionario de Einstein. Luego la velocidad de la dilatación disminuye bruscamente y casi para la dilatación (figura 53d), después de lo cual la velocidad de dilatación aumenta de nuevo.

Qué mundo tan extravagante, ¿no es verdad? En cambio, ¿tenemos razones para suponer que nuestro mundo es así y no de otra manera?

En 1932, A. Einstein y W. de Sitter examinaron un modelo del mundo en el que la densidad media de la sustancia era igual a la crítica y el término cosmológico era nulo. Semejante mundo desde el estado superdenso inicial con un pequeño volumen se dilata primero con rapidez, después cada vez más lento, de modo que el radio del mundo tiende a cierto valor finito (figura 53e).

Después de elegir algunos otros valores de los mismos parámetros principales, puede confeccionarse una serie entera más de modelos del mundo. Por ejemplo, el mundo pulsante que se comprime desde un radio finito hasta cierto radio mínimo y luego se dilata de nuevo (figura 53f), etc.

¿En qué mundo vivimos? El conocimiento insuficiente de algunos de los parámetros principales de la ecuación cosmológica (la densidad media de la sustancia del Universo y otros) no permiten por ahora hacer una elección unívoca entre diferentes modelos del mundo, sin embargo, como ya hemos dicho, para cada uno de ellos la estructura del mundo, el carácter de su desarrollo y la edad son esencialmente distintos. En unos modelos, por ejemplo, en el estacionario o pulsante, la edad del mundo es infinita, en los otros, con el estado superdenso inicial y que se dilatan de distinta manera, la edad del mundo tiene una magnitud finita, pero diferente para distintos modelos.

Así, pues, si se lograra determinar la edad de nuestro mundo, eso daría la posibilidad de saber cómo es. Así mismo si se pudiese de alguna manera determinar otros parámetros importantes de nuestro mundo, se podría de modo argumentado elegir uno de sus modelos y eso permitiría calcular la edad del mundo. En todo caso es obvio que la elección argumentada entre todos esos modelos puede efectuarse sólo basándose en unos hechos experimentales complementarios y en el posterior perfeccionamiento de la teoría. A continuación veremos que los años siguientes tuvieron unos éxitos considerables e incluso bastante inesperados en las dos direcciones.

3. Corrimiento al rojo, dilatación del mundo y su edad

En la década de los 20 de nuestro siglo XX, la astrofísica se enriqueció de unos nuevos hechos extremadamente importantes e interesantes, esenciales para razonar sobre la estructura de nuestro mundo. No obstante, antes de estudiar esos hechos y las deducciones que se desprenden de ellos, vamos a ponernos de acuerdo sobre algunas cosas. Primero, puesto que todos los hechos experimentales fueron obtenidos por los científicos al estudiar la parte del Universo accesible para nuestras investigaciones, aquí y a continuación cuando se habla del Universo se tiene en cuenta precisamente esa parte. Segundo, los hechos experimentales descritos más abajo representan gran interés y de ellos fueron deducidas unas conclusiones muy importantes respecto a la estructura del espacio, la evolución de los cuerpos cósmicos y los lapsos que nos separan de las fases principales de dicha evolución. Por eso precisamente es importante estimar el grado de carácter unívoco y

auténtico de esos resultados y para eso es necesario examinar estricta y detalladamente su base experimental. Hay que mirar si toda la cadena de deducciones soporta la carga de las conclusiones fundamentales, si es suficientemente fiable cada uno de los eslabones de esta cadena. No obstante si se eliminan las dudas en la fiabilidad de las bases experimentales, las deducciones tendrán que aceptarse por muy extrañas que nos parezcan.

Al elegir uno u otro modelo del mundo, de esta manera admitimos una escala determinada del tiempo para las fases más importantes de su desarrollo

Examinemos ahora estos hechos experimentales. Ya se sabía desde hace tiempo que todos los cuerpos celestes tienen movimientos propios. Resultó inesperado el carácter del movimiento de los cuerpos celestes: las estrellas y las galaxias. Las mediciones mostraron que todos ellos se mueven en dirección contraria a nosotros. Aún más sorprendente fue la velocidad del movimiento de estos cuerpos celestes. E. Hubble descubrió que cuanto más allá de nosotros se encuentran, tanto mayor es su velocidad.

La velocidad del movimiento de los cuerpos cósmicos iluminantes se determina, por los astrónomos, mediante el efecto Doppler. Recordemos que este efecto consiste en que al moverse los cuerpos, la frecuencia de las oscilaciones que percibe el detector se diferencia de la frecuencia de las oscilaciones que emite la fuente. Con la particularidad de que al alejarse mutuamente, se observa la disminución de la frecuencia. Si se trata de la luz visible, la disminución de la frecuencia de las oscilaciones electromagnéticas significa el corrimiento hacia la parte del espectro de ondas largas, o sea, a la parte roja. Por eso se habla en este caso del corrimiento al rojo del espectro.

Hoy en día la medición de la frecuencia de las ondas electromagnéticas se efectúa con gran precisión y los espectros diferentes de las fuentes inmóviles están estudiados minuciosamente. Eso permite con unas distorsiones respectivamente pequeñas medir el corrimiento al rojo de las rayas espectrales que se obtienen de los objetos cósmicos lejanos: estrellas y galaxias (figura 54). Por eso se logra determinar con suficiente precisión la velocidad del movimiento de los cuerpos celestes.

Así, pues, el hecho experimental de que todas las galaxias que se observan se alejan de la Tierra no provoca duda alguna.

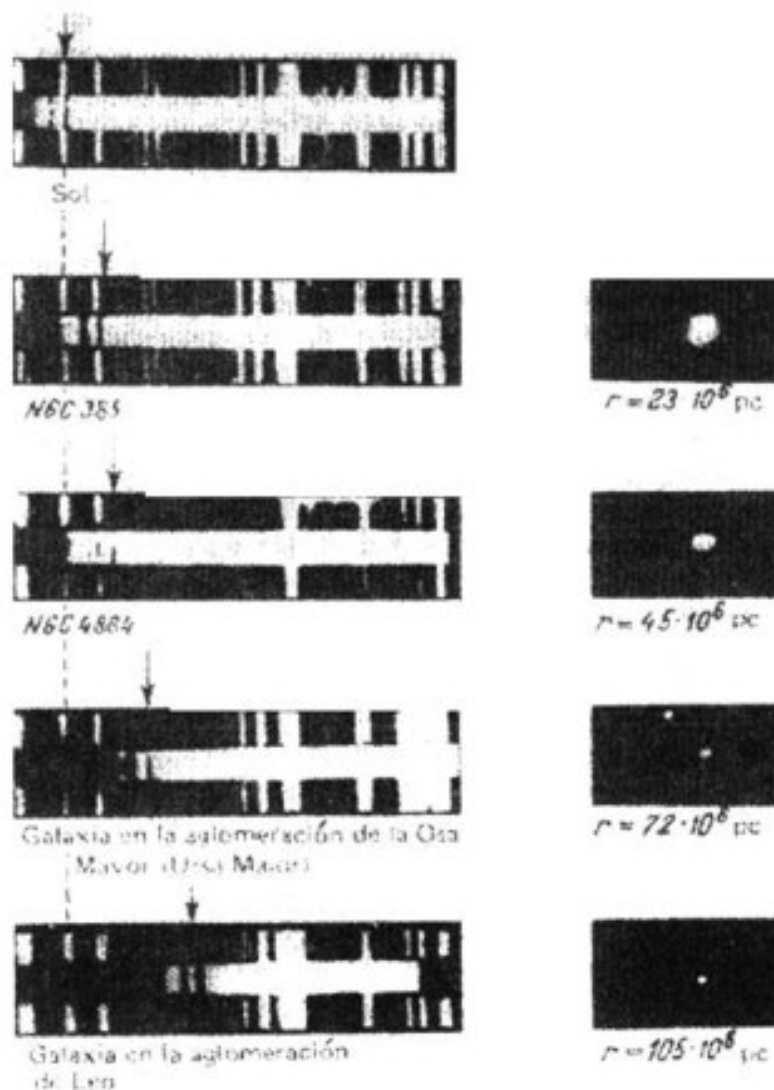


Figura 54. Corrimiento al rojo en los espectros de las lejanas galaxias. A la izquierda arriba se da el espectro del Sol, mas abajo se citan los espectros de diversas galaxias, con la particularidad de que en cada uno de ellos la distancia entre la línea a trazos y la flecha indica el desplazamiento de las rayas del espectro. A la derecha se dan las fotografías de las mismas galaxias y debajo de cada una de ellas se indica la distancia de ella hasta la Tierra

Sin embargo, de eso no se desprende de ninguna manera que nuestro Sistema Solar o la Tierra en particular ocupe una posición preponderante, especial. Si en la película de un globo se trazan unas marcas y luego se le hincha poco a poco, la

distancia entre cada marca y todas las demás aumenta y eso es válido para cualquiera de ellas. De esta manera, la dispersión de las galaxias que se ve desde la Tierra es necesario interpretar como la dilatación general del Universo.

La dilatación que se observa hoy en día del Universo permite refutar de repente algunos modelos del mundo, pero aún no da la posibilidad de una elección unívoca: pues existen varios modelos que se dilatan y que se diferencian esencialmente.

El progreso posterior en esta esfera se alcanzó estudiando los movimientos de los cuerpos celestes muy alejados. Al investigar estos objetos, Hubble descubrió que su velocidad es proporcional a la distancia desde la Tierra. Esta dependencia lleva el nombre de ley de Hubble y se expresa en forma $v = Hr$, donde v es la velocidad del movimiento del cuerpo cósmico; r , su distancia desde la Tierra; H , el factor de proporcionalidad entre esas magnitudes, denominado constante de Hubble. De esta ley se desprende que en algún día el Universo tuvo un volumen muy pequeño y respectivamente una densidad súper elevada. De esa misma ley puede determinarse el lapso que nos separa de este estado del Universo.

En los años 1929 al 1931 fueron realizados los cálculos correspondientes y ¡qué escándalo hubo! Resultó que basándose en las mediciones de las distancias desde la Tierra hasta una serie de galaxias y la definición de las velocidades de movimiento de estas galaxias, la constante de Hubble es igual a $H = 1,8 \times 10^{-17} \text{ s}^{-1}$, y la magnitud inversa a ella $1/H = 1,8 \times 10^9$ años. De esta manera, la edad del Universo determinada por la dispersión de las galaxias fue sólo unos 2 mil millones de años y resultó ser inferior a la edad de la Tierra. Eso testimonia la existencia de algunos errores y o bien en el planteamiento de la tarea, o bien en las mediciones, pero puede que en las dos cosas.

Ya hemos dicho que al medir las velocidades para los cuerpos celestes incluso muy alejados se alcanzó una buena precisión. Sin embargo, la definición de las distancias hasta los cuerpos cósmicos está relacionada con mayores dificultades que no se pueden superar en la actualidad. Imagínese la siguiente situación incómoda: Vd. tiene que traducir del indio al ruso, pero Vd. desconoce el indio, además no tiene un diccionario indio-ruso. Pero tiene otros diccionarios: inglés-inglés, inglés-francés, francés-alemán y alemán-ruso. Disponiendo de esa cantidad de diccionarios, puede efectuar la traducción. Claro que no será muy exacto y tanto menos cuanto mayor

es la cantidad de eslabones intermedios. Con una situación analógica chocan los astrónomos al determinar las distancias hasta los cuerpos celestes muy alejados.

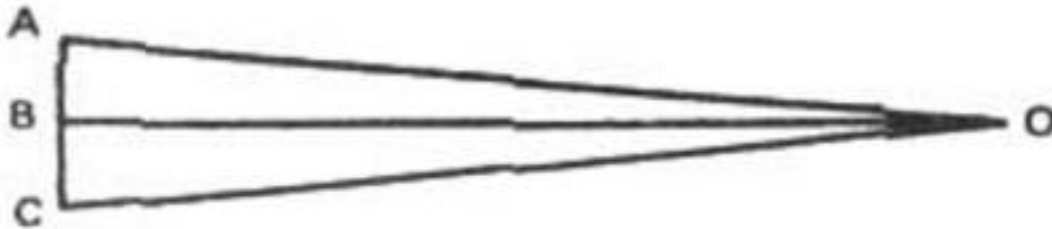


Figura 55. Triángulo de paralaje para determinar la distancia

Las distancias hasta las estrellas más cercanas a nosotros los astrónomos las determinan por el método de paralajes. Este método consiste en lo siguiente: al ejecutar las observaciones de la estrella dada de dos puntos diferentes A y C (figura 55), se construye mentalmente un triángulo AOC , en cuyo vértice se encuentra la estrella O a investigar, y de base sirve la recta AC que une los puntos de observación. Después de determinar ángulo AOB que se denomina ángulo de paralaje o simplemente paralaje y sabiendo de antemano la longitud de la base, puede calcularse la distancia buscada BO .

Puesto que las estrellas se encuentran lejos de la Tierra, su paralaje es muy pequeño. Sin embargo, para el éxito de estas mediciones, él debe determinarse con gran precisión. Aquí es en qué consiste la principal dificultad de dichas mediciones. Los astrónomos del mundo antiguo conocían el método de los paralajes. Pero debido a una baja precisión de las mediciones no podían determinar las distancias hasta las estrellas.

N. Copérnico intentó también determinar las distancias hasta las estrellas por el método de paralajes y utilizó para ello una base bastante grande: el diámetro de la órbita terrestre (300 millones de km). Para eso ejecutó dos mediciones de la estrella de un mismo lugar con un intervalo de medio año. Pero no logró detectar el paralaje. Heredando de los autores antiguos la idea errónea sobre el hecho de que todas las estrellas están alejadas de nosotros a una misma distancia, él, de su

resultado negativo de sus mediciones, dedujo que todas las estrellas están alejadas de nosotros a una distancia tan grande que es imposible detectar su paralaje.

En 1838 Friedrich Bessel realizando las observaciones por turno desde los lugares opuestos de la órbita terrestre (es decir, con un intervalo de medio año), descubrió un pequeño corrimiento de la posición de la estrella 61 de Cisne con relación a las otras estrellas. El científico determinó aplicando unas mediciones minuciosas, el paralaje anual de esta estrella, es decir, el ángulo bajo el cual de ella se ve el radio de la órbita terrestre (figura 56). Este ángulo resultó ser igual a $1/3$ del segundo angular, de lo que se desprende que se halla 700.000 veces más lejos de la Tierra que el Sol, o sea, a una distancia de 10^{14} km ó 11 años luz.

En 1839 T. Henderson midió el paralaje anual de la estrella a Centauro que resultó ser igual a $1''$. De esta manera, esta estrella (una de las más cercanas a nosotros) se halla a una distancia de unos 4 años luz de la Tierra.

En el año siguiente V. Ya. Struve de las observaciones hechas en el observatorio de Pulkovo, determinó el paralaje de una estrella mucho más lejana, la estrella Wega. En la actualidad fueron medidos los paralajes de centenares de estrellas, pero de las que están alejadas de nosotros sólo no más de varios centenares de años luz. Los paralajes de las estrellas aún más lejanas son tan pequeños que no se logran medirse utilizando los métodos modernos. Varios centenares de años luz (10^{15} a 10^{16} km) es una distancia enorme en comparación con las dimensiones de nuestra Tierra, cuya radio es aproximadamente de 6.000 km.

Incluso comparando con las dimensiones del Sistema Solar, cuyo diámetro es de unos 1010 km, también resulta una distancia enorme. Pero en comparación con las dimensiones de nuestra Galaxia, cuyo semieje grande es aproximadamente de 85 000 años luz, el límite superior del método de los paralajes ya no parece tan significativo. Entretanto, el conjunto de galaxias está alejado de nosotros a unas distancias de millones y mil millones de años luz.

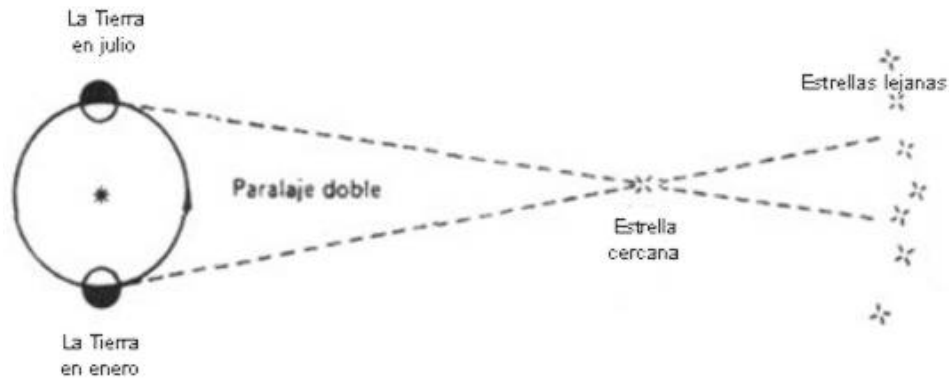


Figura 56. Esquema para determinar el paralaje anual de la estrella

Para determinar las distancias que superan centenares de años luz, se elaboraron diversos métodos fotométricos basados en la comparación del brillo visible y real de las fuentes luminosas. La esencia de esos métodos se aclara fácilmente del siguiente ejemplo: imagínese que en el lugar de observación el alumbrado que crea cierta fuente luminosa, es igual a $1/4$ de lux y se sabe que esta fuente es una bombilla de 100 bujías. No es difícil calcular que ella se encuentra a una distancia de 20 m. Pues esa misma fuente a una distancia de 1 m crearía un alumbrado de 100 lux y la intensidad luminosa de la fuente puntiforme disminuye inversamente proporcional al cuadrado de la distancia.

El brillo visible de las estrellas se mide en el lugar de observaciones. Su brillo verdadero (real) no se sabe de antemano. Para determinar el brillo verdadero de los cuerpos celestes se logró utilizar las propiedades de una clase peculiar de estrellas variables: cefeidas. En 1912, G. Livitt descubrió la dependencia entre su brillo visible y el período de pulsaciones. Resultó que cuanto mayor es el período, tanto mayor es el brillo de la cefeida. Si conociésemos el brillo verdadero por lo menos de una cefeida, según la relación de sus períodos, podríamos calcular el brillo real de todas las demás. Así, pues, aquí surge el problema del punto cero para la escala fotométrica de las distancias, es decir, su enlace a otra en la que las distancias absolutas se conocen. A continuación, determinando los paralajes de varias cefeidas se logró realizar semejante enlace. Después de eso el método de cefeidas permitió aumentar la escala de las distancias accesibles a la definición hasta varios centenares de miles de años luz.

Cuando los astrónomos quisieron penetrar hacia el cosmos aún más lejos, el método de las cefeidas resultó inútil, ya que en las galaxias muy alejadas ya no se puede distinguir las cefeidas. Entonces E. Hubble propuso para determinar las distancias el método de las estrellas más brillantes. Este método se basa en el hecho de que en cada galaxia hay estrellas de diferente tipo. En cambio, las estrellas de un mismo tipo, a que galaxia no pertenezcan, tienen unas propiedades aproximadamente iguales: la masa, el brillo, etc. Para cada galaxia el brillo visible de la estrella más brillante se determina como el valor medio de las mediciones de varias estrellas más brillantes. A continuación, se supone que en distintas galaxias el brillo medio de las estrellas más brillantes es igual. Entonces la comparación de su brillo visible nos da la escala de las distancias relativas. Prosiguiendo, lo mismo que en caso anterior, surgió el problema del punto cero, es decir, el enlace de esta escala con la otra en la cual las distancias absolutas son conocidas. Para calibrar el método de las estrellas más brillantes fue utilizado el método de cefeidas. El límite superior del método de las estrellas más brillantes es la distancia cuando en las galaxias aún se logra distinguir las estrellas por separado.

Para poder avanzar en la medición de las distancias cósmicas más hacia adelante, pues eso representa un interés exclusivamente grande, fue elaborado un método fotométrico más. Este método consiste en la comparación del brillo integral de las propias galaxias. Existen galaxias con diferente estructura y ellas se dividen en diversos tipos. El método se basa en la suposición de que las galaxias de un mismo tipo y estructura tienen la misma luminosidad. Es obvio que eso es válido sólo de manera aproximada.

Este método de definición de las distancias es también relativo y para calibrarlo fue utilizado el método de las estrellas más brillantes. Después de que todo fue hecho, la zona del Universo accesible a nuestras investigaciones se pudo ampliar hasta miles de millones de años luz.

En las siguientes décadas los astrónomos realizaron un trabajo enorme en perfeccionar los métodos de medición de las distancias grandes y estudiar las propiedades de muchos centenares de galaxias. Se aclaró la necesidad de tener en cuenta algunos hechos complementarios y corregir la escala de distancias grandes.

En los años 1949-1950 con ayuda de un telescopio de 508 centímetros en el observatorio de Monte Palomar fueron realizadas unas investigaciones más amplias y repetidas de los objetos astronómicos lejanos. Como consecuencia de estas mediciones, el valor de la constante de Hubble fue reducido considerablemente. De esta manera, el lapso desde «la explosión primaria» hasta la actualidad o la edad de la Metagalaxia resultó ser igual no a 1,8 mil millones de años, sino a 12 a 13 mil millones de años.

No obstante, en 1970 un trabajo analógico se emprendió otra vez. Y es que los valores obtenidos antes daban lugar a ciertas dudas. Sin embargo, en ese tiempo ya fueron descubiertos los caminos para una definición más precisa y argumentada de las distancias «soportes». El valor de la constante de Hubble, más preciso, obtenido como consecuencia del trabajo de A. Sandage³⁸, es:

$$H = (53 \pm 5) \text{ km}/(\text{s} \times \text{Mpc}) \text{ ó } (1.8 \pm 0,2) \cdot 10^{-16} \text{ s}^{-1}.$$

Recordemos que $1 \text{ Mpc} = 3,086 \times 10^{13} \text{ km}$ y $1 \text{ año} = 3,156 \times 10^7 \text{ segundos}$. Si enunciarnos una suposición bastante natural de que el ritmo de la dilatación de Hubble en el pasado fue el mismo que ahora, el lapso desde la explosión grande hasta la actualidad, es decir, la edad del Universo resulta ser de 18 ± 1.6 mil millones de años.

No obstante, eso es por ahora únicamente una suposición y no está descartado que bajo la acción de las fuerzas de gravitación el ritmo de la dilatación disminuye poco a poco. Eso significa que antes la dilatación iba más rápido. Si eso resulta así, la edad del Universo es menor e igual a unos 9 a 10 mil millones de años. A propósito, según una serie de razonamientos, el valor de 18 mil millones de años se considera más probable y auténtica.

No obstante, no se excluyen otras variantes de la evolución de nuestro mundo. Es posible que en el pasado hubiera un período de compresión del Universo que después cambió por la dilatación. Puede que eso ocurra en el futuro. La dilatación que se observa hoy del Universo no excluye de ninguna manera todas esas posibilidades. Por lo tanto, para una selección unívoca del modelo del mundo y su

38 A. Sandage, *Astrophys, J*, 1970, V. 162, pág. 841.

escala en el tiempo se requieren hechos experimentales complementarios. Hace poco se logró descubrirlos.

4. Radiación relicta y edad del mundo

A veces sin querer oyes la charla ajena. En el autobús, metro Vd. está ocupado de sus pensamientos o lee un libro (es decir, está ocupado con pensamientos ajenos), pero la conversación de alguien se mete por sus oídos y usted ya no puede no escucharla. En la mayoría de las veces esa conversación no le es necesaria, más aún, le estorba, pero puede suceder que esa charla sorprendida resulta más importante que su libro y contiene la respuesta a lo que Vd. pensaba meses enteros o años.

En 1965 la compañía telefónica de Bell confeccionó una antena unida con un aparato de medición radiotécnica muy sensible, Todo el dispositivo fue sintonizado a funcionar a una longitud de onda de 7,35 cm. Cuando los ingenieros sometían a prueba este sistema, se descubrió que éste percibía cierto «ruido». Claro que primero se sospechó de los dispositivos radiotécnicos: se buscaban defectos en ellos, los comprobaban y recomprobaban, pero ningún perfeccionamiento no logró eliminar el «ruido». Luego comenzaron a buscar por todo el distrito las fuentes exteriores de las perturbaciones, por ejemplo, los aparatos eléctricos, capaces de chispear, de originar unas oscilaciones de alta frecuencia, etc. Siendo la sensibilidad tan elevada de todo el dispositivo, podían servir de interferencia las fuentes situadas bastante lejos. Pero pronto se pudo demostrar que ellas no tenían que ver nada con eso, pues las señales captadas tenían origen extraterrestre.

Después de establecerse lo dicho, los trabajos correspondientes fueron considerados tan interesantes e importantes que se decidió realizar una serie especial de investigaciones de esa radiación. Para comprender la naturaleza de las señales recibidas, las mediciones se efectuaron en otras longitudes de ondas, con la particularidad de que en cada una de ellas se medía la intensidad de la radiación. De esta manera, se obtuvo el espectro de la radiación a medir (figura 57).

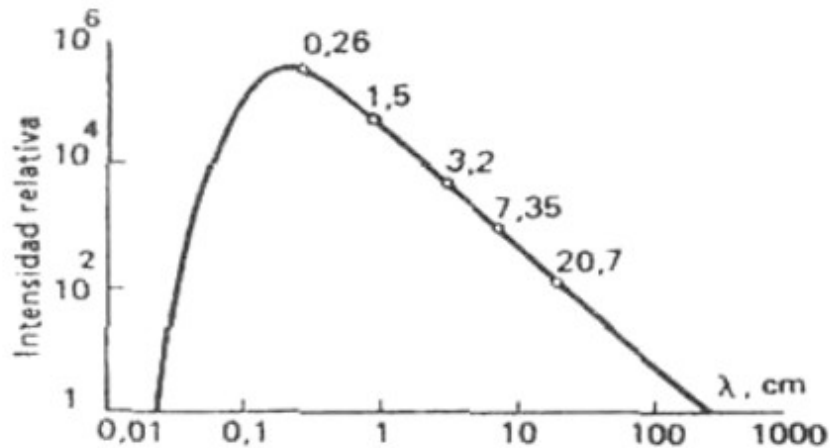


Figura 57. Espectro de la radiación relicta: redondeles, los valores experimentales de la intensidad de la radiación, la curva continua, el espectro de la radiación equilibrada (de un cuerpo negro) a temperatura de 3 K

Resultó que por su forma es muy próximo al espectro, correspondiente a la radiación de un cuerpo calentado. Recordemos que la radiación térmica se conoce desde hace tiempo y está bien estudiada. Las diversas características de la radiación de un cuerpo negro se describen por las leyes de Planck, de Stefan-Boltzmann y otros, que para cualquier temperatura del cuerpo caliente permiten calcular su espectro y, claro está, por el espectro determinar la temperatura del cuerpo radiante. Así precisamente en su tiempo fue determinada la temperatura de la superficie del Sol y las estrellas.

En el caso dado resultó que la radiación en cuestión corresponde a una temperatura de unos 3 °K, o sea, aproximadamente a -270 °C. Después se descubrió que esta radiación viene hacia nosotros de diferentes partes con la misma intensidad, es decir, es isótropa.

Así, pues, en una fase determinada de la existencia del Universo caliente superdenso, al dilatarse, sucede «el desprendimiento» de la radiación electromagnética de su núcleo caliente y comienza el viaje de dicha radiación por el vasto espacio del Universo que se dilata.

Dado que el origen de esta radiación está ligado con la etapa más temprana de la existencia del Universo, se le denomina radiación relicta. El cálculo mostró que para que la temperatura de la radiación relicta desde la inicial disminuya hasta la que

observamos hoy en día, correspondiente a $2,7^{\circ}\text{K}$, debía pasar unos 10 mil millones de años.

Así, fueron sorprendidos los ruidos y susurros del Universo de los que se intentó primero librarse con tanta intensidad y luego se estudiaron tan minuciosamente. Su investigación mostró convincentemente que nuestro mundo se halló en un estado caliente y superdenso, pero luego se dilató y se enfrió. Con la particularidad de que del estado caliente superdenso del mundo hasta la actualidad pasaron unos 10 mil millones de años disponemos de varios métodos para juzgar la edad del Universo.

En el método basado en la radiación de los elementos radiactivos pesados, el punto débil es no la definición de su edad, sino la indeterminación del carácter de evolución de las supernovas y la frecuencia de sus explosiones en el pasado lejano.

Sin embargo, en los últimos años fue elaborado un método más para determinar la edad del Universo. Se fundamenta en la radiación de las Acumulaciones estelares globulares. Su idea es sencilla e ingeniosa y consiste en lo siguiente:

1. puesto que se puede considerar que todas las estrellas de la Acumulación globular se encuentran de nosotros a una distancia aproximadamente igual, se formaron de un mismo material y más o menos en un mismo tiempo;
2. dado que el carácter de la evolución de las estrellas ya se ha estudiado bastante bien y los lapsos que gastan las estrellas en pasar ciertas fases de su desarrollo, son aproximadamente conocidos;
3. puesto que con ayuda del análisis espectral puede determinarse la composición de las estrellas y su temperatura de superficie, y sabiendo que se encuentran a una distancia determinada, hallar también su luminosidad y masa:
4. de esta manera puede determinarse en qué fase de su desarrollo se encuentra la mayoría de las estrellas de la Acumulación globular dada y eso, conforme a lo expuesto antes, ofrece la posibilidad de hallar la edad media de esta Acumulación globular.

I. Iben y R. Rood, haciendo uso de este método, mostraron que la edad de las Acumulaciones globulares es de unos 13 ± 3 mil millones de años. Si se considera

que se formaron más o menos durante 1 mil millones de años después de una gran explosión, nos separan de ella unos 14 mil millones de años.

Es muy interesante comparar entre sí la edad del Universo obtenida por los métodos tan diferentes descritos antes. Recordemos que esa edad es:

1. por la velocidad de dilatación del Universo: cerca de 18 mil millones de años;
2. por la edad de los elementos pesados teniendo en cuenta el período de formación del Sistema Solar y el período de formación de las supernovas: cerca de 10 mil millones de años;
3. por la duración de la existencia de la radiación relicta: cerca de 10 mil millones de años;
4. por la duración de la existencia de las Acumulaciones estelares globulares, teniendo en cuenta el período de su formación: unos 14 mil millones de años.

Si se toman en consideración la dificultad y complejidad de la tarea, los errores de la definición de los valores mencionados y que se hallaron mediante procedimientos esencialmente distintos, su coincidencia mutua debe reconocerse bien satisfactoria. De esta manera, la edad del Universo es de: 10 a 18 mil millones de años y su valor más probable es de 13 a 15 mil millones de años.

5. Escalas del espacio y tiempo

¡Qué pequeño y con qué corta duración se les presentaba el mundo a nuestros lejanos antepasados!

Para los salvajes el espacio se cerraba por los contornos visibles del mar y las montañas. No tenían cálculo del tiempo. Un viajero narraba que para designar los números que rebasaban los límites de una o dos decenas, los salvajes desgredaban el pelo mostrando así que había muchos objetos. Los indígenas de la tribu de Bicairi (en Brasil) aseguraban al viajero von den Steinen que sus abuelos presentaron la creación del mundo.

Los griegos antiguos ya no se imaginaban el mundo tan pequeño. Ellos eran unos viajeros marinos valientes y tenían enlaces culturales y comerciales con muchos pueblos que habitaban las orillas del mar Mediterráneo.

Ptolomeo (siglo II antes de nuestra era) aplicando un método analógico determinó la distancia entre la Tierra y el Sol, pero con muy poca precisión: el valor que recibió es 20 veces inferior al actual. Ptolomeo consideraba que la Tierra era inmóvil y representaba el centro del mundo, mientras que el Sol y las estrellas giraban alrededor de ella. Este sistema geocéntrico del mundo sirvió de apoyo a la religión y existió cerca de 1.5 miles de años.

De acuerdo con la Biblia, el Universo consiste de una Tierra plana redonda, cubierta por arriba por una bóveda celeste sólida, bajo la cual se mueven las nubes y los astros celestes. La idea del desarrollo de la Tierra, el Sol y las estrellas, de su vida, juventud y envejecimiento era totalmente ajena a los autores de la Biblia. Todas las religiones coinciden en que el mundo en algún tiempo fue creado y dan un plazo tan corto que es ridículo: 6 a 9 mil años que parece separarnos de ese acto divino.

Un progreso grandioso de los conocimientos del hombre sobre el Universo fue la sustitución del sistema del mundo de Ptolomeo por el sistema de Copérnico (1543). Según el sistema del científico polaco, la Tierra ocupó su lugar modesto en el Universo sólo como uno de los planetas que giran alrededor del Sol.

El sucesor ardiente de las ideas de Copérnico, Giordano Bruno (1548-1600) en su libro *«Sobre la infinidad del Universo en los mundos»* con un ardor poético profundo escribía: *«En el seno inmenso del Universo infinito surgen, se desarrollan, se aniquilan y nacen de nuevo los mundos innumerables... Existen soles infinitos, tierras infinitas que giran alrededor de sus soles lo mismo que nuestros siete planetas giran alrededor de nuestro Sol»*.

Aún más se amplió la noción sobre el Universo después de que en los años 30 del siglo XIX, se logró determinar las distancias hasta las estrellas. Primero eso se efectuó por el método de los paralajes. De esta manera, se pudo medir las distancias hasta las estrellas que distan de la Tierra no más de varias decenas o centenares de años luz. En lo sucesivo con ayuda de diversos métodos fotométricos se determinaron las distancias hasta las estrellas que se encuentran de la Tierra mucho más lejos.

Nuestro Sol es un miembro de una familia estelar grande que consta de centenares de miles de millones de estrellas y se denomina Galaxia. Nuestra Galaxia se parece mucho a un disco muy plano que gira como un cuerpo semilíquido. El período de

rotación del Sol alrededor del núcleo de la Galaxia, año galáctico, es igual a 275 millones de años. Nuestra Galaxia no es única.

Recordemos que la luz viaja durante 1 segundo la distancia de 300.000 km y durante un año, 10^{13} km. La distancia de 150.000.000 km que separa la Tierra del Sol, la luz la pasa durante 8 1/3 de minuto. Las dimensiones de nuestro Sistema Solar son tales que para pasar de un extremo a otro la luz necesita 11 horas. Las estrellas más cercanas de nosotros (Próxima, Alpha en la constelación Centauro) se encuentran aproximadamente a una distancia de cuatro años luz. El diámetro de nuestra Galaxia es de 85.000 de años luz. La galaxia más próxima a nosotros (Nubes de Magallanes) dista de nosotros a 100.000 años luz, y las más lejanas de las que aún podemos observar en un reflector de 5 metros de diámetro se encuentran a una distancia de la Tierra a unos 3 mil millones de años luz.

A principios de los años 60 del siglo XX, fueron descubiertos los cuasares. El quasar más lejano que conocemos hoy día se encuentra a una distancia de 8 mil millones de años luz de nosotros. Así son para la actualidad las dimensiones de la parte del Universo que podemos investigar.

En el momento la edad del Universo se ha determinado aplicando varios métodos que se diferencian esencialmente. Una coincidencia aproximada de los valores obtenidos infunde esperanzas de su autenticidad. El valor más probable de la duración de la existencia del Universo se considera de 13 a 15 mil millones de años. La edad de la Tierra se conoce con mayor precisión y autenticidad. Se determinó por el método uranio-plomo y es igual a $4,6 \pm 0,1$ mil millones de años. Dado que somos hijos de la Tierra, nos interesa una cronología más detallada de la Tierra. Los científicos prestaron gran atención a esta cuestión y establecieron que en los primeros varios miles de millones de años de su existencia tuvieron lugar la cristalización de los minerales y se formó la corteza terrestre. Luego se compuso el semblante actual de la Tierra con sus continentes, cadenas montañosas, océanos y mares. Más de mil millones de años atrás en la Tierra surgió la vida. Primero aparecieron sus formas más sencillas, después se desarrollaron las más complejas. Varios millones atrás en la Tierra surgieron los antropoides, cuyo cerebro era un poco mayor que el de los monos y que hacían instrumentos primitivos. Los arqueólogos encontraron los restos de esos seres y sus instrumentos y los físicos

por los métodos radiactivos de la cronología absoluta determinaron la edad de estos hallazgos.

En la tabla cronológica que se cita aquí para mayor evidencia se dan paralelamente tres tipos de sistemas cronológicos: en años solares, años galácticos y por la cantidad de generaciones humanas, considerando que el año galáctico es igual a 275 millones de años, y en término medio a una generación humana le tocan 30 años. Esta tabla cronológica muestra cuán amplias son nuestras nociones hoy día sobre el mundo. Pues nuestro tiempo, puede que más que cualquier otro, está saturado de descubrimientos científicos fundamentales y alcances en la rama de la técnica. El mundo accesible a las investigaciones se hizo más amplio y los límites del saber continúan abriéndose a nuestra vista. Se aclaran las propiedades más finas de las partículas elementales; se hace más comprensible la estructura de los cuerpos celestes, el mecanismo de su formación, la historia del desarrollo.

La medición del tiempo directa o indirectamente participa en la solución de estos problemas, con la particularidad de que las singularidades de la técnica de medición del tiempo son tales que el progreso de una serie entera de ramas del saber contribuyen en cierta medida a su perfeccionamiento y algunas fases de su desarrollo se entrelazan con los descubrimientos más importantes en los que se basan nuestras nociones sobre la estructura de la sustancia y la estructura del Universo.

Sin embargo, los científicos tienen claro que los enigmas de la naturaleza sin resolver son mucho mayores que los que están resueltos, y puede ser que en la investigación de la extensión y duración de las cosas fue hecho sólo el primer paso.

¿Cuál será el siguiente?

Tabla cronológica			
Acontecimiento, proceso	Edad		
	En años solares	En años galácticos	Cantidad de generaciones
Valor más probable del Universo	13 a 15 mil	-	-
Edad del Sistema Solar	4,7 mil millones	17,1	-
Edad de la Tierra	4,6 mil millones	16,7	-
Formación de la corteza terrestre sólida y aparición de los continentes y océanos	1,5 mil millones	5,5	-
Aparición de los protozoos en las aguas templadas de los océanos terrestres	más de 1 mil millones	más de 3,6	-
La vida se concentra en los océanos poblados de arqueociates (seres que se hallan entre un cuerpo del hongo y corales) y trilobites (crustáceos)	500...800 millones	1,8...2,9	-
Aparición de los primeros peces en los océanos.	400 millones	1,5	-
Las plantas y luego los animales comienzan a poblarse en la tierra. El camino del primer trozo del protoplasma vivo hasta el hombre ya se pasó más de la mitad. La vida conquistó la tierra. En la tierra permanece un verano largo. Una floración impetuosa de los bosques gigantescos de helechos y de los animales anfibios	300 millones	1,1	-
Comenzó el período de glaciación. De la Tierra se apoderó el invierno que dura 25 mil millones de años. Los bosques gigantescos y muchas especies de animales murieron. Sobrevivieron las especies capaces de cambiar más que otras	200 millones	0,7	-
En la Tierra de nuevo reina el verano. Se desarrollan y alcanzan el poderío los diversos reptiles. Estos folitodos gigantescos habitan la tierra, el aire y el agua	100 millones	0,4	-
Período de la actividad geológica. Se agrietan, desplazan y se mueven los continentes y se forma el semblante de la Tierra. Los folitodos han muerto. Ahora los amos de la Tierra se han hecho los animales de sangre caliente: mamíferos en la tierra y los pájaros en el aire	50 millones	0,2	-
Períodos glaciales. Sobre la Tierra se vuelca en ondas el frío, que se sustituye por el calor. En la Tierra aparecen los primeros antropoides	varios millones	3 ... 5 días	70-000... 100.000
La época de la cultura humana antigua, cuando las personas sabían hacer sólo instrumentos da madera más simples	100...125 miles	3...4 horas	3000...4000
Época del tratamiento basto de la piedra	25...50 miles	50...100	800 ...1700
Época del tratamiento fino de la piedra	12...25 miles	25...50	400...800
Comienzo del siglo de cobre	6.000 miles	12 minutos	200
Aparición de la astronomía	5 mil	10 minutos	170
Comienzo del siglo de hierro	3 mil	6 minutos	100
Comienzo de la astronomía telescópica	menos de 400	41 segundos	13

Apéndices

Unidades principales y su relación con las unidades complementarias

CONSTANTES FÍSICAS FUNDAMENTALES	
Constante de la gravitación	$G = 6,6720 \cdot 10^{-11} \text{ N x m}^2/\text{kg}^2$
Aceleración de caída libre (normal)	$G = 9,80665 \text{ m/s}^2$
Velocidad de la luz en el vacío	$c = 2,99792458 \times 10^8 \text{ m/s}$
Constante magnética	$\mu_0 = 4 \pi \times 10^{-7} \text{ H/m} = 12,5663706144 \times 10^{-2} \text{ H/m}$
Constante eléctrica	$\epsilon_0 = 8,85418782 \cdot 10^{-12} \text{ F/m}$
Masa en reposo del electrón	$m_e = 9,10954 \times 10^{-31} \text{ kg}$
Masa en reposo del protón	$m_p = 1,6726485 \times 10^{-27} \text{ kg}$
Carga elemental	$e = 1,6021892 \times 10^{-19} \text{ C}$
Relación carga del electrón y su masa	$e/m_e = 1,7588047 \times 10^{11} \text{ C/kg}$
Constante de Planck	$h = 6,626176 \times 10^{-34} \text{ J/s}$
Número de Avogadro	$N_A = 6,022045 \times 10^{23} \text{ mol}^{-1}$
Constante de Boltzmann	$k_B = 1,380662 \cdot 10^{-23} \text{ J/K}$
Constante de los gases	$R = 8,31441 \text{ J, (mol x K)}$
Constante de Faraday	$F = 96,48456 \times 10^3 \text{ C/mol}$
Volumen molar del gas perfecto en condiciones normales ($P_0 = 101.325 \text{ Pa}$, $T_0 = 273,15^\circ\text{K}$)	$V_0 = 22,41383 \times 10^{-3} \text{ m}^3/\text{mol}$

Longitud

Un metro (m) representa en sí una distancia que pasa en el vacío una onda electromagnética plana durante 1/299 972 458 de segundo;

$$1 \text{ UA (unidad astronómica)} = 1.49598 \times 10^{11} \text{ m}$$

$$1 \text{ a.l (año luz)} = 9,4605 \times 10^{15} \text{ m,}$$

$$1 \text{ PC (parsec)} = 3,0857 \times 10^{16} \text{ m.}$$

Tiempo

Un segundo (s) es igual a 9 192 631 770 períodos de emisión correspondiente a la transición entre dos niveles ultrafinos del estado principal del cesio-133; 1 mm minuto) 60 s;

$$1 \text{ h (hora)} = 3600 \text{ s,}$$

$$1 \text{ día, (24 horas)} = 86\,400 \text{ s.}$$

Masa

Un kilogramo (kg) es igual a la masa del patrón internacional del kilogramo;

1 t (tonelada) = 10^3 kg,

1 una (unidad de masa atómica) = $1,6605655 \times 10^{-27}$ kg

Temperatura (termodinámica)

Un Kelvin (K) es igual a 1/273,15 de la temperatura termodinámica del punto triple del agua;

$$T / ^\circ\text{C} = C / \text{K} - 273,15$$

Cantidad de una sustancia

Un mol (mol) es igual a una cantidad de sustancia del sistema que contiene tantos elementos estructurales cuantos átomos tiene 0,012 kg de carbono-12.

Intensidad de corriente eléctrica

Un amperio (A) es la intensidad de una corriente invariable que al pasar por dos conductores paralelos de longitud infinita y un área infinitésimo de la sección transversal circular que se encuentra en el vacío a una distancia de 1 m uno del otro, provocaría en cada sección del conductor de 1 m de longitud una interacción igual a 2×10^{-7} N.

Unidades complementarias**Ángulo plano**

Un radián (rd) es el ángulo entre dos radios de la circunferencia cuya longitud del arco es igual al radio;

1° (grado angular) = $(\pi/180)$ rd,

1' (minuto angular) = $(\pi /10800)$ rd,

1 (segundo angular) = $(\pi /648000)$ rd

Ángulo sólido

Un estereorradián (sr) es igual al ángulo sólido con el vértice en el centro de una esfera que corta en la superficie de la esfera un área igual al área de cierto cuadrado con el lado igual al radio de la esfera.

FACTORES Y PREFIJOS PARA FORMAR UNIDADES DECIMALES MÚLTIPLES Y FRACCIONALES Y SUS DENOMINACIONES		
	Prefijo	
Factor	Denominación	Símbolo
10^{18}	exo	E
10^{15}	peta	P
10^{12}	tera	T
10^9	giga	G
10^4	mega	M
10^3	kilo	k
10^2	hecto	h
10^1	deca	da
10^{-1}	deci	d
10^{-2}	centi	c
10^{-3}	mili	m
10^{-6}	micro	μ
10^{-9}	nano	n
10^{-12}	pico	p
10^{-16}	femto	f
10^{-18}	atto	a

RELACIÓN ENTRE LAS UNIDADES COMPLEMENTARIAS Y LAS UNIDADES SI	
Magnitud	Unidad y su relación con la unidad SI
Longitud	$1 \text{ \AA} = 10^{-10} \text{ m}$
Frecuencia de rotación	1 revolución por segundo (rps) = 1 s ⁻¹
Fuerza	1 dina = 10^{-3} N
1 kgf = 9,81 N	
Presión	1 dina/cm ² = 0,1 Pa
1 bar = 10^3 Pa	
1 atmósfera estándar = 760 mm Hg = 101.325 Pa	
1 atm = 1 kgf/cm ² = 98 005,5 Pa	
1 mm Hg (torr) = 133,322 Pa	
Rigidez	1 dina/cm = 10^{-3} N/m
Viscosidad dinámica	1 P = 0,1 Pa·s
Viscosidad cinemática	1 St = $10^{-4} \text{ m}^2/\text{s}$

Tensión superficial	1 dina/cm = 10^{-3} N/m
Impulso de fuerza	1 dina-s = 10^{-5} N-s
Momento de fuerza	1 dinas = 10^{-7} N-s
1 kgf-m = 9,81 N - m	
Trabajo, energía	1 ergio = 10^{-7} J
1 kgf-m = 9,81 J	
1 CV-h = $2,65 \times 10^6$ J	
Potencia, flujo de una energía	1 ergio/s = 10^{-7} W
1 kgf-m/s = 9,81 W	
1 CV = 736 W	
Cantidad de calor (calor)	1 ergio = 10^{-7} J
1 cal = 4,19 J	
Calor específico	1 ergio/g = 10^{-4} J/kg
1 cal/g = $4,19 \times 10^3$ J/kg	
Calor molar	1 ergio/mol = 10^{-7} J/mol
1 cal/mol = 4,19 J/mol	
Capacidad calorífica, entropía	1 ergio/K = 10^{-7} J/K
Capacidad calorífica específica, entropía específica	1 ergio/(K) = 10^{-4} J/(kg-K)
1 cal/(g-K) = $4,19 \times 10^3$ J/(kg-K)	
Capacidad calorífica molar, entropía molar	1 ergio/(mol-K) = 10^{-7} J/(mol-K)
1 cal/(mol - K) = 4,19 J/(mol -K)	
Flujo térmico	1 ergio/s = 10^{-7} W
1 cal/s = 4,19 W	
Densidad del flujo térmico	1 ergio/(s-cm ²) = 10^{-3} W/m ²
1 cal/(s-cm ²) = 4,19 W/m ²	
Conductibilidad térmica	1 ergio/(s-cm-K) = 10^{-5} W/(m-K)
1 cal/(s-cm-K) = $4,19 \times 10^2$ W/(m-K)	
Coeficiente de conductibilidad térmica	1 ergio/(s-cm ² -K) = 10^{-3} W/(m ² -K)
1 cal/(s-cm ² -K) = $4,19 \times 10^{-4}$ W/(m ² -K)	
Intensidad de corriente eléctrica	1 un. CGS (CGSE) = $10/c$ A = $3,34 \times 10^{-10}$ A, donde $c = 3 \times 10^{10}$ cm/s
Densidad de corriente eléctrica	1 un. CGS (CGSE) = $10^5/c$ A /m ² = $3,34 \times 10^6$ A/m ²
Cantidad de electricidad (carga eléctrica)	1 un. CGS (CGSE) = $10/c$ C = $3,34 \times 10^{-10}$ C
1 A-h = 3600 C	
Densidad espacial de la carga eléctrica	1 un. CGS (CGSE) = $10^7/c$ C/m ³ = $3,34 \times 10^{-4}$ C/m ³
Tensión eléctrica, potencial eléctrico, diferencia de potencial eléctrico, fuerza electromotriz	1 un. CGS (CGSE) = $10^{-8}c$ V = 300 V
Intensidad del campo magnético	1 un. CGS (CGSE) = $10^{-6}c$ V/m = 3×10^4 V/m
Resistencia	1 un. CGS (CGSE) = $10^{-9}c^2 \Omega = 8,99 \times 10^{11} \Omega$
Resistencia específica	1 un. CGS (CGSE) = $10^{-11}c^2 \Omega \cdot m = 8,99 \times 10^2 \Omega \cdot m$
Conductibilidad eléctrica	1 un. CGS (CGSE) = $10^9/c^2$ S = $1,11 \times 10^{-12}$ S
Conductibilidad específica eléctrica	1 un. CGS (CGSE) = $10^{11}/c^2$ S/m = $1,11 \times 10^{-10}$ S/m
Capacidad	1 cm = 1 un. CGS (CGSE) = $10^9/c^2 = 1,11 \times 10^{-12}$ F

Constante dieléctrica	1 un. CGS (CGSE) = $10^{11}/(4\pi c^2)$ F/m = $8,85 \times 10^{-12}$ F/m
Flujo del desplazamiento eléctrico	1 un. CGS (CGSE) = $10/(4\pi c)$ C = $2,65 \cdot 10^{-11}$ C
Desplazamiento eléctrico	1 un. CGS (CGSE) = $10^5/(4\pi c)$ C/m ² = $2,65 \times 10^{-7}$ C/m ²
Flujo magnético (de inducción magnética)	1 Mx = 1 un. CGS (CGSM) = 10^{-8} Wb
Inducción magnética (densidad del flujo magnético)	1 Gs = 1 un. CGS (CGSM) = 10^{-4} T
Inductancia	1 cm = 1 un. CGS (CGSM) = 10^{-9} H
Permeabilidad magnética	1 un. CGS (CGSM) = $4\pi \times 10^{-7}$ H/m = $2,6 \times 10^{-7}$ H/m
Intensidad del campo magnético	1 Oe = 1 un. CGS (CGSM) = $10^3/(4\pi)$ A/m = 79,6 A/m
Luminosidad	1 rdfot = $1 \text{ lm/cm}^2 = 10^4 \text{ lm/m}^2$
Iluminación	1 fot = $1 \text{ lm/cm}^2 = 10^4 \text{ lux}$
Brillo	1 stilb = $1 \text{ cd/cm}^2 = 10^4 \text{ cd/m}^2$
Intensidad luminosa energética	1 ergio/(s-sr) = 10^{-7} W/sr
Luminosidad energética	1 ergio/(s-cm ²) = 10^{-2} W/m ²
Iluminación energética	1 ergio/(s-cm ²) = 10^{-2} W/m ²
Brillo energético	1 ergio/(s-sr-cm ²) = 10^{-3} W/(sr-m ²)